

**Libretto di Istruzioni**  
**Instructions Manual**  
**Bedienungsanleitung**  
**Manuel d'Instructions**  
**Manual de instrucciones**  
**Instrukcja Obsługi**  
**Руководство по эксплуатации**  
**Εγχειρίδιο οδηγιών**  
**Käyttöohje**

**Brugsvejledning**  
**Bruksanvisning**  
**Priročnik za uporabo**  
**Príručka na obsluhu**  
**Uputstva za Korištenje**  
**Uživatelská Pøručka**  
**Инструкции Ръководство**  
**دليل التركيب**

## INDICE

IT

INFORMAZIONI SULLA SICUREZZA .....	5
CARATTERISTICHE .....	8
INSTALLAZIONE .....	9
USO .....	12
PULIZIA E MANUTENZIONE .....	13

## INDEX

EN

SAFETY INFORMATION .....	14
CHARACTERISTICS .....	17
INSTALLATION .....	18
USE .....	21
CARE AND CLEANING .....	22

## INHALTSVERZEICHNIS

DE

SICHERHEITSINFORMATIONEN .....	23
CHARAKTERISTIKEN .....	26
MONTAGE .....	27
BEDIENUNG .....	30
REINIGUNG UND WARTUNG .....	31

## SOMMAIRE

FR

CONSIGNES DE SÉCURITÉ .....	32
CARACTERISTIQUES .....	35
INSTALLATION .....	36
UTILISATION .....	39
NETTOYAGE ET ENTRETIEN .....	40

## INDICE

ES

INFORMACIÓN DE SEGURIDAD .....	41
CARACTERÍSTICAS .....	44
INSTALACIÓN .....	45
USO .....	48
LIMPIEZA Y MANTENIMIENTO .....	49

## SPIS TREŚCI

PL

INFORMACJE DOTYCZĄCE BEZPIECZEŃSTWA .....	50
WŁAŚCIWOŚCI TECHNICZNE .....	53
INSTALACJA .....	54
UŻYTKOWANIE .....	57
CZYSZCZENIE I KONSERWACJA .....	58

## УКАЗАТЕЛЬ

RU

ИНФОРМАЦИЯ ПО БЕЗОПАСНОСТИ .....	59
ХАРАКТЕРИСТИКИ .....	62
УСТАНОВКА .....	63
ЭКСПЛУАТАЦИЯ .....	66
ОЧИСТКА И ОБСЛУЖИВАНИЕ .....	67

## ΠΕΡΙΕΧΟΜΕΝΑ

GR

ΠΛΗΡΟΦΟΡΙΕΣ ΓΙΑ ΤΗΝ ΑΣΦΑΛΕΙΑ .....	68
ΧΑΡΑΚΤΗΡΙΣΤΙΚΑ .....	71
ΕΓΚΑΤΑΣΤΑΣΗ .....	72
ΧΡΗΣΗ .....	75
ΚΑΘΑΡΙΣΜΟΣ ΚΑΙ ΣΥΝΤΗΡΗΣΗ .....	76

## SISÄLTÖ

FI

TURVALLISUUSTIETOJA .....	77
MITAT JA OSAT .....	80
ASENNUKSET .....	81
KÄYTTÖ .....	84
PUHDISTUS JA HUOLTO .....	85

## INDHOLD

DK

OPLYSNINGER OM SIKKERHED .....	86
APPARATBESKRIVELSE .....	89
INSTALLATION .....	90
BRUG .....	93
RENGØRING OG VEDLIGEHOLDELSE .....	94

## INNHold

NO

SIKKERHETSINFORMASJON .....	95
EGENSKAPER .....	98
INSTALLASJON .....	99
BRUK .....	102
RENGJØRING OG VEDLIKEHOLD .....	103

## KAZALO

SI

VARNOŠTNE INFORMACIJE .....	104
ZNAČILNOSTI .....	107
NAMESTITEV .....	108
UPORABA .....	111
ČIŠČENJE IN VZDRŽEVANJE .....	112

## OBSAH

**SK**

BEZPEČNOSTNÉ INFORMÁCIE.....	113
CHARAKTERISTIKY.....	116
INŠTALÁCIA.....	117
POUŽÍVANIE.....	120
ČISTENIE A ÚDRŽBA.....	121

## KAZALO

**HR**

INFORMACIJE O SIGURNOSTI.....	122
SVOJSTVA PROIZVODA.....	125
INSTALIRANJE.....	126
KORIŠTENJE.....	129
ČIŠĆENJE I ODRŽAVANJE.....	130

## OBSAH

**CZ**

INFORMACE O BEZPEČNOSTI.....	131
HLAVNÍ PARAMETRY.....	134
INSTALACE.....	135
POUŽITÍ.....	138
ČIŠTĚNÍ A ÚDRŽBA.....	139

## ИНДЕКС

**BG**

ИНФОРМАЦИЯ ЗА БЕЗОПАСНОСТ.....	140
ХАРАКТЕРИСТИКИ.....	143
ИНСТАЛАЦИЯ.....	144
УПОТРЕБА.....	147
ПОДДРЪЖКА И ПОЧИСТВАНЕ.....	148

## الفهرس

**SA**

معلومات فيما يخص السلامة.....	149
الخصائص.....	152
التركيب.....	153
الاستخدام.....	156
التنظيف والصيانة.....	157



## INFORMAZIONI SULLA SICUREZZA

---

**i** Per la propria sicurezza e per il corretto funzionamento dell'apparecchio, si prega di leggere attentamente questo manuale prima dell'installazione e della messa in funzione. Tenere queste istruzioni sempre insieme all'apparecchio, anche in caso di cessione o trasferimento a terzi. È importante che gli utilizzatori conoscano tutte le caratteristiche di funzionamento e sicurezza dell'apparecchio.

- ⚠** Il collegamento dei cavi deve essere effettuato da un tecnico competente.
- Il fabbricante non potrà ritenersi responsabile per eventuali danni risultanti da un'installazione o utilizzazione impropria.
  - La distanza minima di sicurezza tra il piano cottura e la cappa aspirante è di 650 mm (alcuni modelli possono essere installati a un'altezza inferiore; vedere il paragrafo relativo alle dimensioni di lavoro e all'installazione).
  - Se le istruzioni di installazione del piano cottura a gas specificano una distanza maggiore di quella sopra indicata, è necessario tenerne conto.
  - Controllare che la tensione di rete corrisponda a quella indicata sulla targa dati applicata all'interno della cappa.
  - I dispositivi di sezionamento devono essere installati nell'impianto fisso in conformità alle normative sui sistemi di cablaggio.
  - Per gli apparecchi di Classe I, controllare che la rete di alimentazione domestica disponga di un adeguato collegamento a massa.
  - Collegare la cappa alla canna fumaria con un tubo di diametro minimo di 120 mm. Il percorso dei fumi deve essere il più corto possibile.
  - Devono essere rispettate tutte le normative riguardanti lo scarico dell'aria.
  - Non collegare la cappa aspirante ai condotti fumari che trasportano fumi di combustione (per es. di caldaie, camini ecc.).

- Se la cappa è utilizzata in combinazione con apparecchi non elettrici (per es. apparecchi a gas), deve essere garantito un sufficiente grado di aerazione nel locale per impedire il ritorno di flusso dei gas di scarico. Quando la cappa per cucina è utilizzata in combinazione con apparecchi non alimentati dalla corrente elettrica, la pressione negativa nel locale non deve superare 0,04 mbar per evitare che i fumi vengano riaspirati nel locale dalla cappa.
- L'aria non deve essere evacuata attraverso un condotto utilizzato per lo scarico dei fumi da apparecchi di combustione alimentati a gas o altri combustibili.
- Il cavo di alimentazione, se danneggiato, deve essere sostituito dal fabbricante o da un tecnico del servizio assistenza.
- Collegare la spina ad una presa di tipo conforme alle normative vigenti e in posizione accessibile.
- Relativamente alle misure tecniche e di sicurezza da adottare per lo scarico dei fumi è importante attenersi scrupolosamente ai regolamenti stabiliti dalle autorità locali.


**⚠ AVVERTENZA:** prima di installare la cappa, rimuovere le pellicole di protezione.

- Usare solo viti e minuteria di tipo idoneo per la cappa.


**⚠ AVVERTENZA:** la mancata installazione delle viti o dei dispositivi di fissaggio in conformità alle presenti istruzioni può comportare rischi di scosse elettriche.

- Non osservare direttamente con strumenti ottici (binocolo, lente d'ingrandimento....).
- Non cuocere al flambé sotto la cappa: si potrebbe sviluppare un incendio.
- Questo apparecchio può essere utilizzato da bambini di età non inferiore a 8 anni e da persone con ridotte capacità psico-fisico-sensoriali o con esperienza e conoscenze insufficienti, purché attentamente sorvegliati e istruiti su come utilizzare in modo sicuro l'apparecchio e sui pericoli che ciò comporta. Assicurarsi che i bambini non giochino con l'apparecchio. Pulizia e manutenzione da parte dell'utente non devono essere effettuate da bambini, a meno che non siano sorvegliati.
- Sorvegliare i bambini, assicurandosi che non giochino con l'apparecchio.

- L'apparecchio non deve essere utilizzato da persone (bambini compresi) con ridotte capacità psico-fisico-sensoriali o con esperienza e conoscenze insufficienti, a meno che non siano attentamente sorvegliate e istruite.

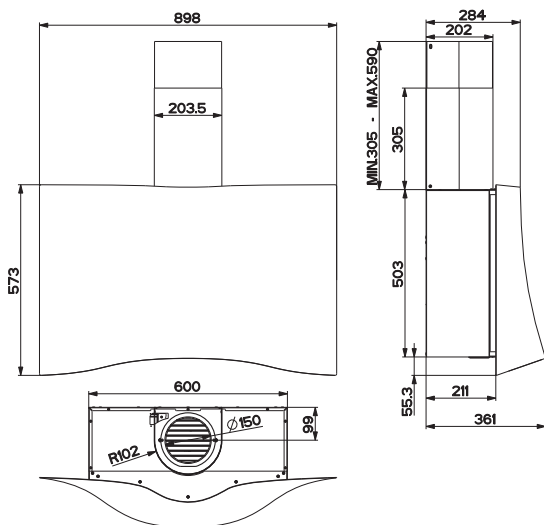
 Le parti accessibili possono diventare molto calde durante l'uso degli apparecchi di cottura.

- Pulire e/o sostituire i filtri dopo il periodo di tempo specificato (pericolo di incendio). Vedere il paragrafo Manutenzione e pulizia.
- Deve essere presente un'adeguata ventilazione nel locale quando la cappa è utilizzata contemporaneamente ad apparecchi che utilizzano gas o altri combustibili (non applicabile ad apparecchi che scaricano unicamente l'aria nel locale).

- Il simbolo  sul prodotto o sulla sua confezione indica che il prodotto non può essere smaltito come un normale rifiuto domestico. Il prodotto da smaltire deve essere conferito presso un apposito centro di raccolta per il riciclaggio dei componenti elettrici ed elettronici. Assicurandosi che questo prodotto sia smaltito correttamente, si contribuirà a prevenire potenziali conseguenze negative per l'ambiente e per la salute che potrebbero altrimenti derivare dal suo smaltimento inadeguato. Per informazioni più dettagliate sul riciclaggio di questo prodotto, contattare il Comune, il servizio locale di smaltimento rifiuti oppure il negozio dove è stato acquistato il prodotto.

# CARATTERISTICHE

## Ingombro



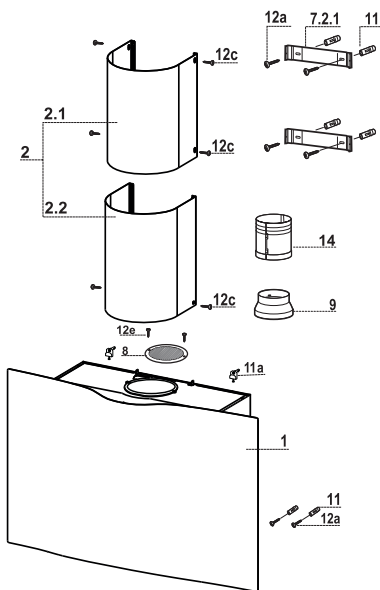
## Componenti

Rif.	Q.tà	Componenti di Prodotto
1	1	Corpo Cappa completo di: Comandi, Luce, Gruppo Ventilatore, Filtri
2	1	Camino Telescopico formato da:
2.1	1	Camino Superiore
2.2	1	Camino Inferiore
8	1	Griglia uscita Aria D.150
9	1	Flangia di riduzione D.150-120
14	1	Prolunga Uscita Aria Corpo Cappa formata da 2 Semigusci

Rif.	Q.tà	Componenti di Installazione
11	6	Tasselli
11a	2	Tasselli SB 12/10
12a	6	Viti 4,2x44,4
12c	6	Viti 2,9x9,5
12e	2	Viti 2,9x6,5

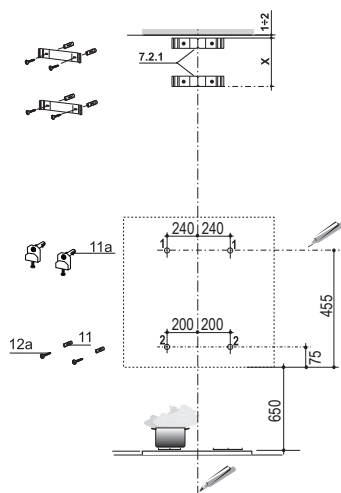
### Q.tà Documentazione

1 Libretto Istruzioni



# INSTALLAZIONE

## Foratura Parete e Fissaggio Staffe

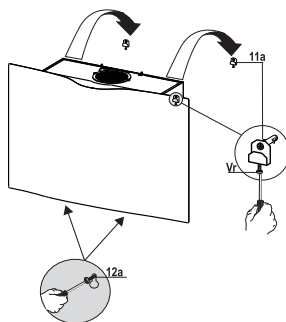


Tracciare sulla Parete:

- una linea Verticale fino al soffitto o al limite superiore, al centro della zona prevista per il montaggio della Cappa;
- una linea Orizzontale a: 650 mm min. sopra il Piano di Cottura;
- Segnare come indicato, un punto di riferimento a 455 mm sopra la linea orizzontale di riferimento, e a 240 mm sulla destra della linea verticale di riferimento.
- Ripetere questa operazione dalla parte opposta, verificandone il livellamento.
- Forare  $\varnothing$  12 mm i punti segnati.
- Inserire i tasselli con vite e staffa **11a** nei fori, avvitare.
- Segnare come indicato, un punto di riferimento a 75 mm sopra la linea orizzontale di riferimento, e a 200 mm sulla destra della linea verticale di riferimento.
- Ripetere questa operazione dalla parte opposta, verificandone il livellamento.
- Forare  $\varnothing$  8 mm i punti segnati.
- Inserire i tasselli **11** nei fori.
- Appoggiare come indicato la Staffa **7.2.1** a 1-2 mm dal soffitto o dal limite superiore, allineando il suo centro (intagli) sulla linea Verticale di riferimento.
- Segnare i centri dei Fori della Staffa.
- Appoggiare come indicato la Staffa **7.2.1** a X mm sotto la prima staffa (X = altezza Camino Superiore in dotazione), allineando il suo centro (intagli) sulla linea Verticale di riferimento.
- Segnare i centri dei Fori della Staffa.
- Forare  $\varnothing$  8 mm i punti segnati.
- Inserire i tasselli **11** nei fori.
- Fissare le Staffe utilizzando le Viti **12a** (4,2 x 44,4) in dotazione.

## Montaggio Corpo Cappa

- Togliere il Filtro Antigrasso agendo sulle apposite maniglie.
- Regolare le due viti **Vr**, delle staffe **11a**, ad inizio corsa.
- Agganciare il corpo cappa alle 2 staffe **11a**.
- Dall'interno del corpo cappa agire sulle Viti **Vr** per livellare il Corpo Cappa.
- Avvitare le viti di sicurezza **12a**.
- Rimontare il Filtro Antigrasso.

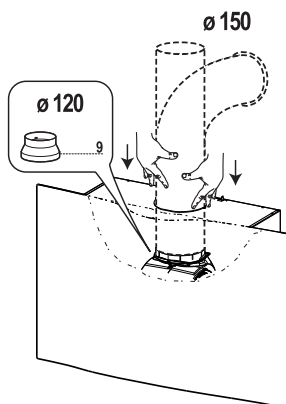


## Conessioni

### USCITA ARIA VERSIONE ASPIRANTE

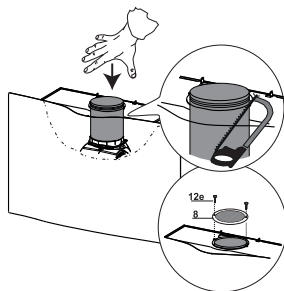
Per installazione in Versione Aspirante collegare la Cappa alla tubazione di uscita per mezzo di un tubo rigido o flessibile di  $\varnothing 150$  o  $\varnothing 120$  la cui scelta è lasciata all'installatore.

- Verificare che il Tubo sia ben inserito sull'Uscita del Gruppo Motore.
- Fissare la tubazione di uscita con adeguate fascette stringitubo. Il materiale occorrente non è in dotazione.



### USCITA ARIA VERSIONE FILTRANTE

- Unire i 2 semigusci che compongono il Tubo **14**.
- Spingere energicamente il Tubo **14** fino in fondo.
- Tagliare con un arnese la parte in eccesso.
- Fissare la Griglia direzionale **8** sull'uscita con 2 Viti **12e** (2,9 x 9,5) in dotazione.
- Assicurarsi della presenza dei Filtri antiodore al Carbone attivo.



## Montaggio Camino

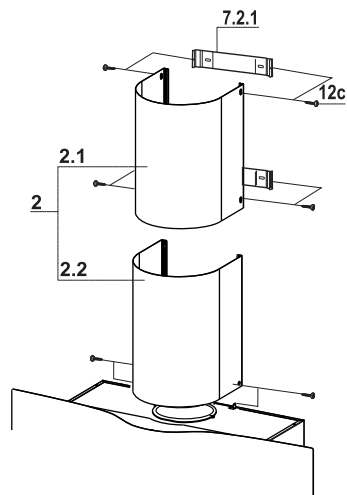
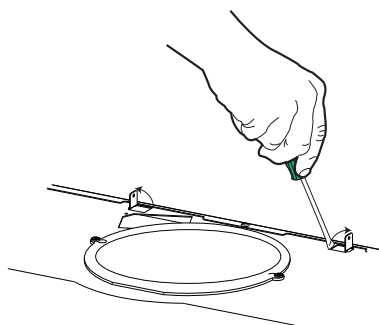
Alzare le 2 linguette ricavate sul Corpo Cappa in prossimità del foro di uscita aria.

### Camino superiore

- Allargare leggermente le due falde laterali, agganciarle dietro le Staffe **7.2.1** e richiuderle fino a battuta.
- Fissare lateralmente alle Staffe con 4 Viti **12c** (2,9 x 9,5) in dotazione.

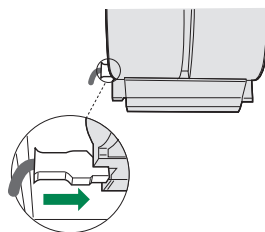
### Camino inferiore

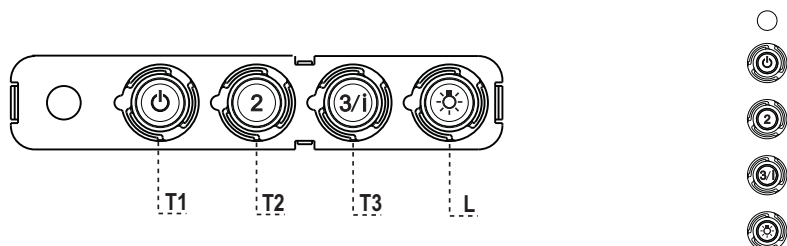
- Allargare leggermente le due falde laterali del Camino, agganciarle tra il Camino superiore e la parete e richiuderle fino a battuta.
- Fissare lateralmente la parte inferiore alle linguette del Corpo Cappa, con 2 Viti **12c** (2,9 x 9,5) in dotazione.



## CONNESSIONE ELETTRICA

- Collegare la Cappa all'Alimentazione di Rete interponendo un Interruttore bipolare con apertura dei contatti di almeno 3 mm.
- Rimuovere i Filtri antigrasso (vedi par. "Manutenzione") e assicurarsi che il connettore del Cavo di alimentazione sia correttamente inserito nella presa dell'Aspiratore





## Quadro comandi

TASTO	LED	FUNZIONI
<b>T1</b> Velocità	Acceso	Accende il Motore alla Prima velocità.
		Spegne il Motore.
<b>T2</b> Velocità	Acceso	Accende il Motore alla Seconda velocità.
<b>T3</b> Velocità	Fisso	Premuto brevemente Accende il Motore alla Terza velocità.
	Lampeggiante	Premuto per 2 Secondi . Attiva la Quarta velocità temporizzata a 6 minuti, al termine dei quali ritorna alla velocità precedentemente impostata. Adatta a fronteggiare le massime emissioni di fumi di cottura.
<b>L</b> Luce		Accende e spegne l'Impianto di Illuminazione.

**Attenzione:** Il tasto **T1** spegne il motore passando sempre per la prima velocità.



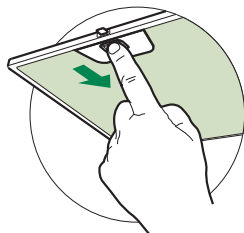
# PULIZIA E MANUTENZIONE

---

## Filtri antigrasso

### PULIZIA FILTRI ANTIGRASSO METALLICI AUTOPORTANTI

- Sono lavabili anche in lavastoviglie, e necessitano di essere lavati ogni 2 mesi circa di utilizzo o più frequentemente, per un uso particolarmente intenso.
- Togliere i Filtri uno alla volta, spingendoli verso la parte posteriore del gruppo e tirando contemporaneamente verso il basso.
- Lavare i Filtri evitando di piegarli, e lasciarli asciugare prima di rimontarli.
- Rimontarli facendo attenzione a mantenere la maniglia verso la parte visibile esterna.

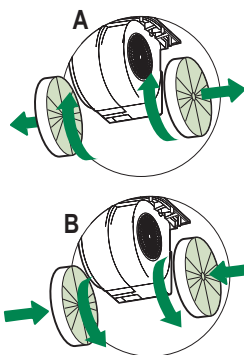


### Filtri antiodore al Carbone attivo (Versione Filtrante)

Il Filtro antiodore al Carbone attivo non è lavabile e non è rigenerabile, va sostituito ogni 4 mesi circa di utilizzo o più frequentemente, per un uso particolarmente intenso.

#### SOSTITUZIONE

- Togliere i Filtri antigrasso.
- Rimuovere i Filtri antiodore al Carbone attivo saturi, come indicato (A).
- Montare i nuovi Filtri, come indicato (B).
- Rimontare i Filtri antigrasso.





#### Illuminazione

- Per la sostituzione contattare l'Assistenza Tecnica ("Per l'acquisto rivolgersi all'assistenza tecnica").

## SAFETY INFORMATION

---

 For your safety and correct operation of the appliance, read this manual carefully before installation and use. Always keep these instructions with the appliance even if you move or sell it. Users must fully know the operation and safety features of the appliance.

 The wire connection has to be done by specialized technician.

- The manufacturer will not be held liable for any damages resulting from incorrect or improper installation.
- The minimum safety distance between the cooker top and the extractor hood is 650 mm (some models can be installed at a lower height, please refer to the paragraphs on working dimensions and installation).
- If the instructions for installation for the gas hob specify a greater distance, this must be respected.
- Check that the mains voltage corresponds to that indicated on the rating plate fixed to the inside of the hood.
- Means for disconnection must be incorporated in the fixed wiring in accordance with the wiring rules.
- For Class I appliances, check that the domestic power supply guarantees adequate earthing.
- Connect the extractor to the exhaust flue through a pipe of minimum diameter 120 mm. The route of the flue must be as short as possible.
- Regulations concerning the discharge of air have to be fulfilled.
- Do not connect the extractor hood to exhaust ducts carrying combustion fumes (boilers, fireplaces, etc.).

- If the extractor is used in conjunction with non-electrical appliances (e.g. gas burning appliances), a sufficient degree of aeration must be guaranteed in the room in order to prevent the backflow of exhaust gas. When the cooker hood is used in conjunction with appliances supplied with energy other than electric, the negative pressure in the room must not exceed 0,04 mbar to prevent fumes being drawn back into the room by the cooker hood.
- The air must not be discharged into a flue that is used for exhausting fumes from appliances burning gas or other fuels.
- If the supply cord is damaged, it must be replaced from the manufacturer or its service agent.
- Connect the plug to a socket complying with current regulations, located in an accessible place.
- With regards to the technical and safety measures to be adopted for fume discharging it is important to closely follow the regulations provided by the local authorities.


**⚠ WARNING:** Before installing the Hood, remove the protective films.

- Use only screws and small parts in support of the hood.


**⚠ WARNING:** Failure to install the screws or fixing device in accordance with these instructions may result in electrical hazards.

- Do not look directly at the light through optical devices (binoculars, magnifying glasses...).
- Do not flambè under the range hood; risk of fire.
- This appliance can be used by children aged from 8 years and above and persons with reduced physical, sensory or mental capabilities or lack of experience and knowledge if they have been given supervision or instruction concerning use of the appliance in a safe way and understand the hazards involved. Children shall not play with the appliance. Cleaning and user maintenance shall not be made by children without supervision.
- Children should be supervised to ensure that they do not play with the appliance.

- The appliance is not to be used by persons (including children) with reduced physical, sensory or mental capabilities, or lack of experience and knowledge, unless they have been given supervision or instruction.

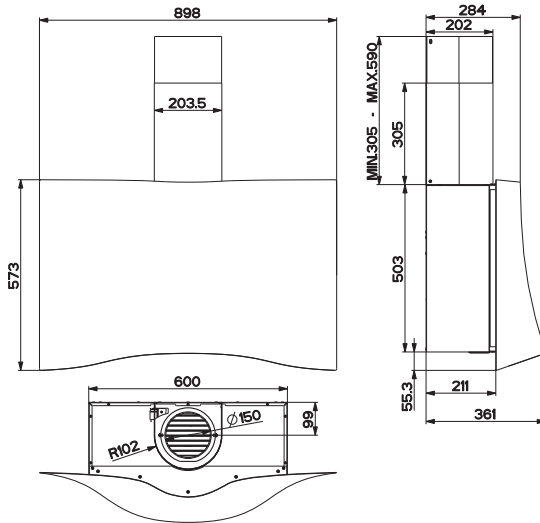
 Accessible parts may become hot when used with cooking appliances.

- Clean and/or replace the Filters after the specified time period (Fire hazard). See paragraph Care and Cleaning.
- There shall be adequate ventilation of the room when the range hood is used at the same time as appliances burning gas or other fuels (not applicable to appliances that only discharge the air back into the room).

- The symbol  on the product or on its packaging indicates that this product may not be treated as household waste. Instead it shall be handed over to the applicable collection point for the recycling of electrical and electronic equipment. By ensuring this product is disposed of correctly, you will help prevent potential negative consequences for the environment and human health, which could otherwise be caused by inappropriate waste handling of this product. For more detailed information about recycling of this product, please contact your local city office, your household waste disposal service or the shop where you purchased the product.

# CHARACTERISTICS

## Dimensions



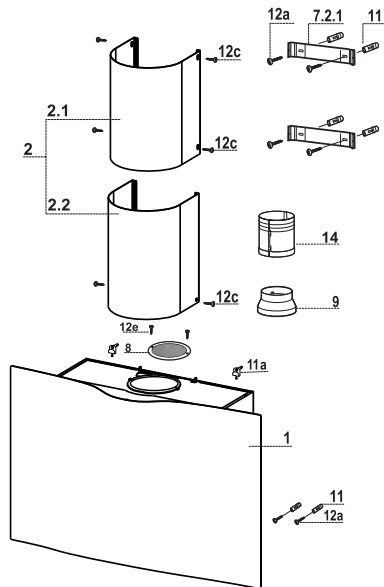
## Components

Ref.	Q.ty	Product Components
1	1	Hood Canopy complete with: Controls, Light, Fan unit, Filters
2	1	Telescopic chimney, made up of:
2.1	1	Upper Chimney
2.2	1	Lower Chimney
8	1	Air outlet grid D.150
9	1	Damper D.150-120
14	1	Hood Canopy Air Outlet Extension made up of 2 half-elements

Ref.	Q.ty	Installation Components
11	6	Wall Plugs
11a	2	SB 12/10 Wall Plugs
12a	6	Screws 4.2x44.4
12c	6	Screws 2.9x9.5
12e	2	Screws 2.9x6.5

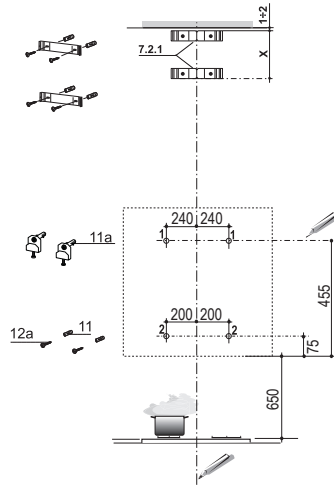
## Q.ty Documentation

1	Instruction Manual
---	--------------------



# INSTALLATION

## Drilling the Wall and Fixing the Brackets

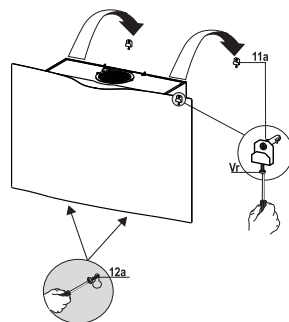


Draw the following on the Wall:

- a Vertical line up to the ceiling or top surface, at the centre of the area in which the Hood is to be fitted;
- a Horizontal line: 650 mm min. above the Hob;
- As shown in the drawing, mark a reference point 455 mm above the reference horizontal line, and at a distance of 240 mm to the right of the vertical reference line.
- Repeat this operation on the other side, checking to ensure it is level.
- Drill the points marked using a  $\varnothing$  12 mm drill bit.
- Insert the wall plugs with screw and bracket **11a** into the holes, tighten.
- As shown in the drawing, mark a reference point 75 mm above the reference horizontal line, and at a distance of 200 mm to the right of the vertical reference line.
- Repeat this operation on the other side, checking to ensure it is level.
- Drill the points marked using a  $\varnothing$  8 mm drill bit.
- Insert the plugs **11** into the holes.
- Rest the Bracket **7.2.1** as indicated, 1-2 mm from the ceiling or surface above the hood, aligning its centre (grooves) with the vertical reference line.
- Mark the centres of the holes in the bracket.
- Rest the Bracket **7.2.1** as indicated, X mm under the first bracket (X = height of the Upper chimney provided), aligning its centre (grooves) with the vertical reference line.
- Mark the centres of the holes in the bracket.
- Drill the points marked using a  $\varnothing$  8 mm drill bit.
- Insert the plugs **11** into the holes.
- Fix the brackets using the screws **12a** (4.2 x 44.4 ) provided.

## Fitting the Hood canopy

- Remove the Metal grease filter using the handles provided.
- Adjust the two screws **Vr**, in the brackets **11a**, so that they are at the start of their travel.
- Hook the hood body to the two brackets **11a**.
- From the inside of the hood body, turn screws **Vr** to level the hood body itself.
- Fasten the safety screws **12a**.
- Replace the Metal grease filter.

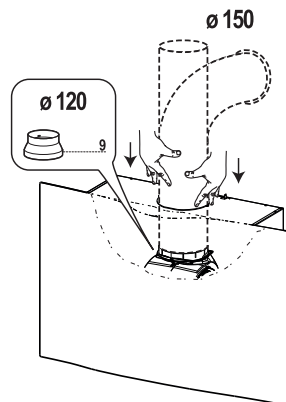


## Connections

### AIR OUTLET - DUCTING VERSION

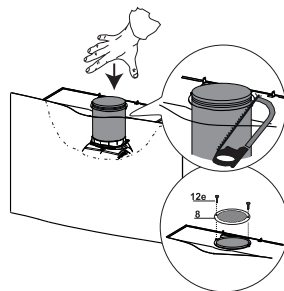
When installing the Ducting version, join the Hood to the outlet duct using a rigid or flexible pipe  $\varnothing 150$  -  $\varnothing 120$  selection of which is at the discretion of the installation technician.

- Check that the pipe is properly inserted onto the Motor Unit outlet.
- Fix the outlet pipe using suitable pipe clamps. The materials required to do so are not provided.



### AIR OUTLET - RECIRCULATION VERSION

- Join the 2 half-elements making up the pipe **14**.
- Push the pipe **14** firmly until it is all the way in.
- Cut away the excess part with a tool.
- Fix the directional Grid **8** on the recycled air outlet, using 2 screws **12e** (2.9 x 9.5) provided.
- Make sure that the Activated charcoal odour filter has been fitted.

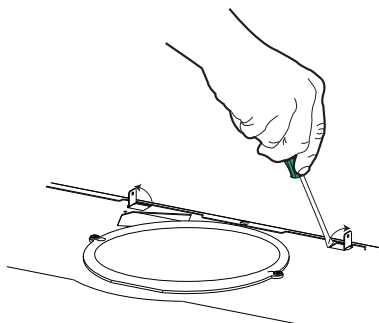


## Fitting the Chimney

Lift the 2 tabs formed on the Hood Canopy close to the air outlet opening.

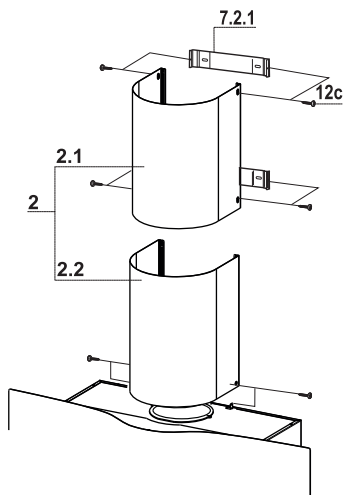
### Upper chimney

- Open the two side pieces out slightly, hook them up behind the brackets **7.2.1** and bring them back together again until they are in contact.
- Fix them to the sides of the Brackets using 4 Screws **12c** (2.9 x 9.5), provided.



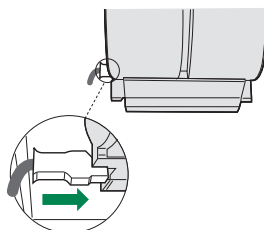
### Lower chimney

- Open out the two Chimney side flaps, hook them up between the upper chimney and the wall and then close them up again until they touch.
- Fix the lower part to the Hood canopy tabs at the sides, using 2 screws **12c** (2.9 x 9.5) provided.



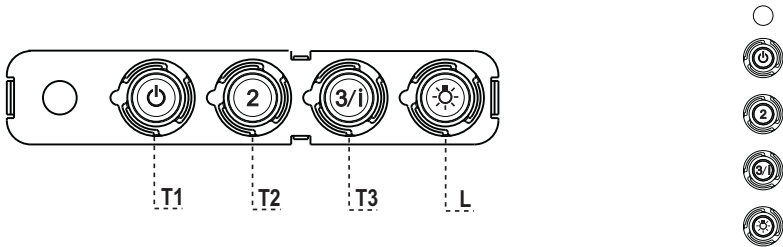
## ELECTRICAL CONNECTION

- Connect the hood to the mains through a two-pole switch having a contact gap of at least 3 mm.
- Remove the grease filters (see paragraph Maintenance) being sure that the connector of the feeding cable is correctly inserted in the socket placed on the side of the fan.





# USE



## Control panel

BUTTON	LED	FUNCTIONS
<b>T1</b> Speed	On	Turns the Motor on at Speed one.
		Turns the Motor off.
<b>T2</b> Speed	On	Turns the Motor on at Speed two.
<b>T3</b> Speed	Fixed	When pressed briefly, turns the Motor on at Speed three.
	Flashing	Pressed for 2 Seconds. Activates Speed four with a timer set to 6 minutes, after which it returns to the speed that was set previously. Suitable to deal with maximum levels of cooking fumes.
<b>L</b> Light		Turns the Lighting System on and off.

**Warning:** Button **T1** turns the motor off, after first passing to speed one.

# CARE AND CLEANING

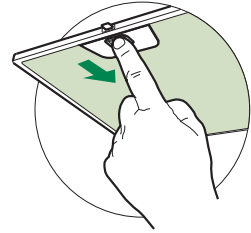
---

## Grease filters

---

### CLEANING METAL SELF- SUPPORTING GREASE FILTERS

- The filters must be cleaned every 2 months of operation, or more frequently for particularly heavy usage, and can be washed in a dishwasher.
- Remove the filters one at a time by pushing them towards the back of the group and pulling down at the same time.
- Wash the filters, taking care not to bend them. Allow them to dry before refitting.
- When refitting the filters, make sure that the handle is visible on the outside.



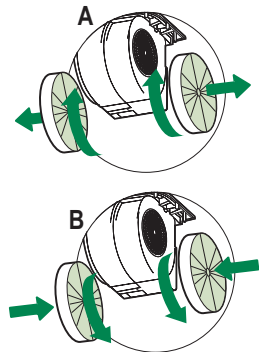
### Activated charcoal filter (Recirculation version)

---

These filters are not washable and cannot be regenerated, and must be replaced approximately every 4 months of operation, or more frequently with heavy usage.

### REPLACING THE ACTIVATED CHARCOAL FILTER

- Remove the metal grease filters
- Remove the saturated activated charcoal filter as shown (A).
- Fit the new filters (B).
- Replace the metal grease filters.



### Lighting unit

---

- For replacement contact technical support ("To purchase contact technical support").

## SICHERHEITSINFORMATIONEN

---

**i** Zu Ihrer eigenen Sicherheit und für die korrekte Funktion des Gerätes lesen Sie bitte diese Betriebsanleitung aufmerksam durch, bevor Sie das Gerät installieren und benutzen. Verwahren Sie die Bedienungsanleitung stets zusammen mit dem Gerät, auch wenn Sie dieses an Dritte weitergeben oder übertragen. Es ist wichtig, dass der Benutzer alle Betriebs- und Sicherheitsmerkmale des Gerätes kennt.

**⚠** Die Kabel müssen von einem zuständigen Fachmann angeschlossen werden.

- Der Hersteller haftet nicht für etwaige Schäden, die durch eine fehlerhafte Installation oder einen ungeeigneten Gebrauch entstehen könnten.
- Der min. Sicherheitsabstand zwischen Kochfeld und Abzugshaube beträgt 650 mm (einige Modelle können auch niedriger installiert werden; siehe Absatz Installation).
- Sollten die Installationsanweisungen des gasbetriebenen Kochfelds einen größeren Abstand als oben angegeben vorsehen, ist dies zu berücksichtigen.
- Sicherstellen, dass die Netzspannung der auf dem Typenschild angegebenen Spannung entspricht. Das Typenschild ist im Inneren der Haube angebracht.
- Trennvorrichtungen müssen in der festen Anlage gemäß Normen über Verkabelungssysteme installiert werden.
- Für Geräte der Klasse I sicherstellen, dass das Versorgungsnetz des Gebäudes korrekt geerdet ist.
- Die Abzugshaube an den Schornstein mit einem Rohr mit Mindestdurchmesser von 120 mm anschließen. Der Verlauf des Rauchabzugs muss so kurz wie möglich sein.
- Alle gesetzlichen Vorschriften im Bereich Abluft einhalten.
- Die Abzugshaube darf nicht an einen Schacht angeschlossen werden, in den Rauchgase abgeleitet werden (z. B. von Heizkesseln, Kaminen, usw.).

- Falls die Abzugshaube mit Geräten verwendet wird, die nicht elektrisch betrieben sind (z.B. Gasgeräte), muss im Raum für eine ausreichende Belüftung gesorgt werden, damit der Rückfluss der Abgase verhindert wird. Wird die Abzugshaube zusammen mit nicht elektrisch betriebenen Geräten eingesetzt, darf der Unterdruck im Raum 0,04 mbar nicht überschreiten, damit die Abgase nicht wieder angesaugt werden.
- Die Luft darf nicht durch einen Kanal abgelassen werden, der als Rauchabzug für Gasgeräte oder Geräte verwendet wird, die mit anderen Brennstoffen betrieben werden.
- Wenn das Gerätekabel beschädigt ist, muss es vom Hersteller oder von einem Kundendiensttechniker ersetzt werden.
- Den Stecker in eine den einschlägigen Vorschriften entsprechende zugängliche Steckdose stecken.
- Was die technischen und sicherheitsrelevanten Maßnahmen für den Rauchabzug betrifft, sind die Vorgaben der örtlichen Behörden streng einzuhalten.


**⚠️ WARNUNG:** Bevor die Haube installiert wird, die Schutzfolien abziehen.

- Nur für die Abzugshaube geeignete Schrauben und Kleinteile verwenden.


**⚠️ WARNUNG:** Die mangelnde Verwendung von Schrauben und Befestigungselementen gemäß der vorliegenden Anleitung kann zu Stromschlaggefahr führen.

- Nicht direkt mit optischen Instrumenten (Fernglas, Lupe, usw.) in das Licht schauen.
- Auf keinen Fall unter der Haube flambieren: Dabei könnte ein Brand entstehen.
- Dieses Gerät darf von Kindern ab 8 Jahren und von Personen mit beschränkten geistigen, physischen oder sensorischen Fähigkeiten oder mangels Erfahrung und/oder mangels Wissen benutzt werden, vorausgesetzt, sie werden aufmerksam beaufsichtigt oder über den sicheren Gebrauch des Geräts und die damit verbundenen Gefahren eingewiesen. Sicherstellen, dass Kinder nicht mit dem Gerät spielen. Vom Benutzer auszuführende Reinigungs- und Wartungsarbeiten dürfen nicht von Kindern ausgeführt werden, sofern sie nicht dabei beaufsichtigt werden.
- Kinder müssen beaufsichtigt werden, damit sichergestellt wird, dass sie nicht am Gerät spielen.

- Dieses Gerät darf nicht von Personen (einschließlich Kindern) mit beschränkten geistigen, physischen oder sensorischen Fähigkeiten oder mangels Erfahrung und/oder mangels Wissen benutzt werden, außer sie werden aufmerksam beaufsichtigt und eingewiesen.

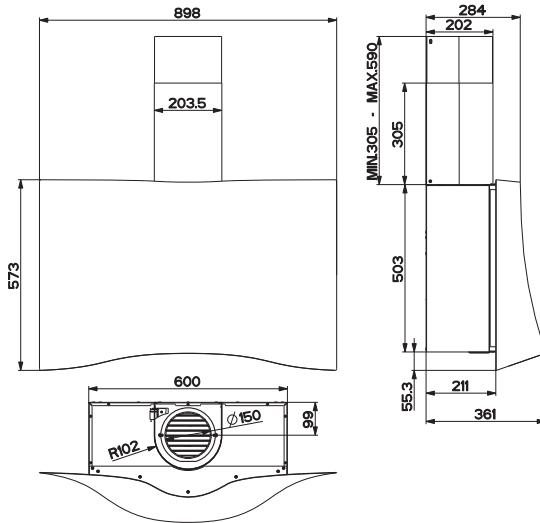
 Die frei zugänglichen Teile können während des Kochens mit Kochgeräten sehr heiß werden.

- Die Filter sind nach den angegebenen Intervallen zu reinigen und/oder zu ersetzen (Brandgefahr). Siehe Absatz *Wartung und Reinigung*.
- Wenn die Abzugshaube gleichzeitig mit Geräten verwendet wird, die Gas oder andere Brennstoffe benutzen, muss im Raum eine ausreichende Belüftung vorhanden sein (gilt nicht für Geräte, die nur Luft in den Raum ablassen).

- Schutzschild bei Rissbildung ersetzen. Das Symbol  am Produkt oder auf der Verpackung weist darauf hin, dass das Gerät nicht als normaler Hausmüll entsorgt werden darf. Das ausrangierte Gerät muss vielmehr bei einer speziellen Sammelstelle für elektrische und elektronische Geräte abgegeben werden. Mit der vorschriftsmäßigen Entsorgung des Gerätes trägt der Benutzer dazu bei, schädliche Auswirkungen auf Umwelt und Gesundheit zu vermeiden. Weitere Informationen zum Recycling dieses Produktes können bei der zuständigen Behörde, der örtlichen Abfallbeseitigung oder bei dem Händler, der das Gerät verkauft hat, eingeholt werden.

# CHARAKTERISTIKEN

## Platzbedarf

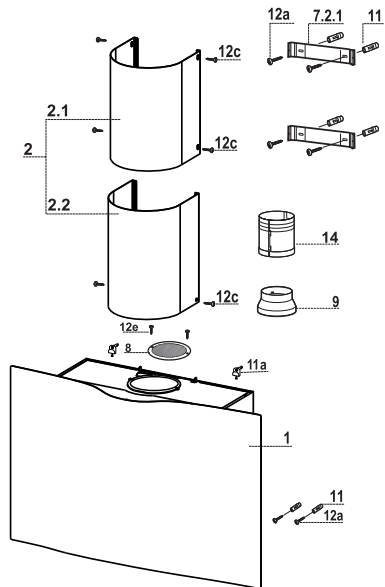


### Komponenten

Bez.	Menge	Produktkomponenten
1	1	Haubenkörper komplett mit: Bedienelement, Beleuchtung, Ventilatorgruppe, Filter
2	1	Teleskopkamin, bestehend aus:
2.1	1	Oberer Kamin
2.2	1	Unterer Kamin
8	1	Luftgitter D.150
9	1	Reduzierflansch $\varnothing$ 150-120 mm
14	1	Verlängerung Luftgitter Haubenkörper bestehend aus 2 Halbgehäusen

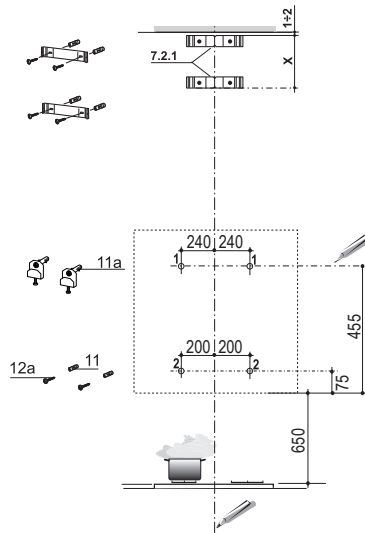
Bez.	Menge	Produktkomponenten
11	6	Dübel
11a	2	Dübel SB 12/10
12a	6	Schrauben 4,2x44,4
12c	6	Schrauben 2,9x9,5
12e	2	Schrauben 2,9x6,5

Menge	Unterlagen
1	Betriebsanleitung



# MONTAGE

## Bohren der Wand und Befestigung der Bügel

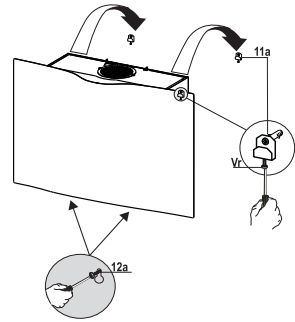


An der Wand folgendes anzeichnen:

- eine senkrechte Linie bis zur Decke oder zur oberen Kante in der Mitte des Installationsbereichs der Haube,
- eine horizontale Linie an: min. 650 mm oberhalb der Kochfläche;
- Wie angegeben, 455 mm oberhalb der waagrechten Bezugslinie, am 240 mm rechts von der senkrechten Bezugslinie einen Punkt markieren.
- Diesen Vorgang an der gegenüberliegenden Seite wiederholen und die Nivellierung überprüfen.
- Die markierten Punkte mit einem Bohrer  $\varnothing$  12 mm bohren.
- Die Dübel mit Schraube und Bügel **11a** in die Bohrlöcher einsetzen und festschrauben.
- Wie angegeben, 75 mm oberhalb der waagrechten Bezugslinie, am 200 mm rechts von der senkrechten Bezugslinie einen Punkt markieren.
- Diesen Vorgang an der gegenüberliegenden Seite wiederholen und die Nivellierung überprüfen.
- Die markierten Punkte mit einem Bohrer  $\varnothing$  8 mm bohren.
- Die Dübel **11** in die Bohrlöcher einsetzen.
- Den Bügel **7.2.1** wie angegeben an 1-2 mm von der Decke oder von der oberen Kante anlegen, wobei seine Mitte (Kerben) mit der vertikalen Referenzlinie gefluchtet wird.
- Die Mitte der Löcher des Bügels markieren.
- Den Bügel **7.2.1** wie angegeben X mm unterhalb des ersten Bügels anlegen (X = Höhe des mitgelieferten oberen Kaminteils), wobei seine Mitte (Kerben) mit der vertikalen Referenzlinie gefluchtet wird.
- Die Mitte der Löcher des Bügels markieren.
- Die markierten Punkte mit einem Bohrer  $\varnothing$  8 mm bohren.
- Die Dübel **11** in die Bohrungen einfügen.
- Die Bügel mit den mitgelieferten Schrauben **12a** (4,2 x 44,4) fixieren.

## Montage des Haubenkörpers

- Die Fettfilter an den speziellen Griffen herausziehen.
- Die beiden Schrauben **Vr** der Bügel **11a** auf den Hubbeginn regulieren.
- Den Haubenkörper an den beiden Bügeln **11a** einhaken.
- Vom Haubeninnern her den Haubenkörper mit Hilfe der Schrauben **Vr** nivellieren.
- Die Sicherheitsschrauben **12a** einschrauben.
- Den Fettfilter wieder einbauen.

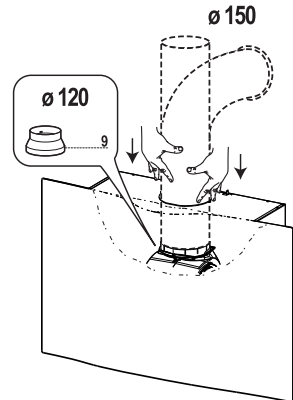


## Anschlüsse

### LUFTAUSTRITT BEI DER ABLUFTVERSION

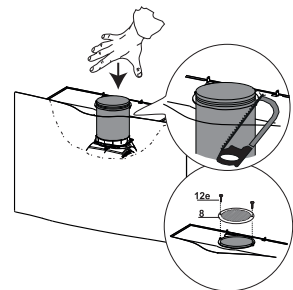
Für die Installation als Absaugversion die Haube mittels eines starren oder flexiblen Rohrs mit  $\varnothing 150$  -  $\varnothing 120$  anschließen, das vom Installateur ausgewählt wird.

- Kontrollieren, ob das Rohr richtig am Austritt der Motoreinheit eingesteckt ist.
- Die Luftableitung mit geeigneten Rohrschellen befestigen. Das hierzu erforderliche Material wird nicht mitgeliefert.



### LUFTAUSTRITT BEI DER UMLUFTVERSION

- Die beiden Halbschalen des Rohrs **14** miteinander verbinden.
- Das Rohr **14** bis zum Anschlag einschieben.
- Den überstehenden Teil mit einem Werkzeug abschneiden.
- Das Luftstromrichtungsgitter **8** mit den 2 mitgelieferten Schrauben **12e** (2,9 x 9,5) am Auslass befestigen.
- Sicherstellen, dass die Aktivkohlefilter zur Geruchsbindung vorhanden sind.



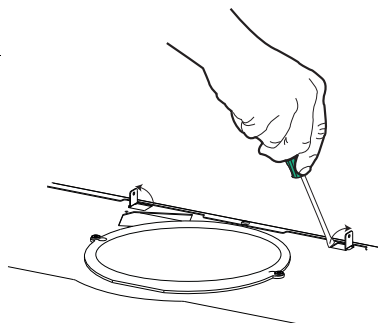


## Montage des Kamins

Die beiden Laschen am Haubenkörper in der Nähe der Abzugsöffnung anheben.

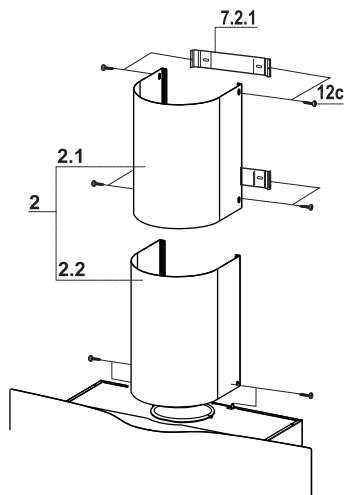
### Oberer Kaminteil

- Die beiden Seitenbleche leicht aufweiten, hinter den Bügeln **7.2.1** einhängen und bis zum Anschlag verschließen.
- Seitlich der Bügel mit den 4 mitgelieferten Schrauben **12c** (2,9 x 9,5) fixieren.



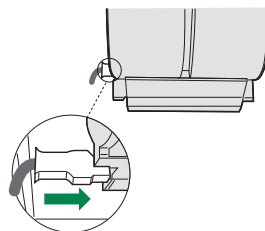
### Unterer Kaminteil

- Die beiden seitlichen Bleche des Kamins leicht aufweiten, zwischen oberem Kaminteil und Wand einhängen und bis zum Anschlag verschließen.
- Den unteren Teil mit 2 mitgelieferten Schrauben **12c** (2,9 x 9,5) seitlich an den Laschen des Haubenkörpers fixieren.

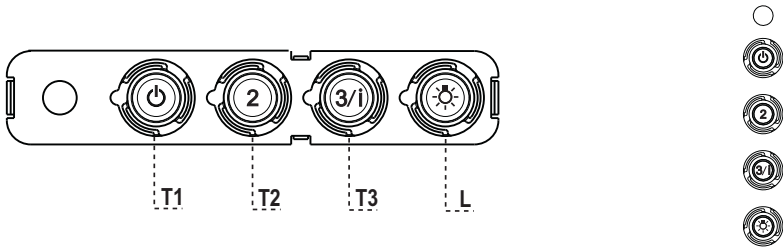


## ELEKTROANSCHLUSS

- Bei Anschluss der Haube an das Stromnetz muss ein zweipoliger Schalter mit einem Öffnungsweg von mindestens 3 mm zwischengeschaltet werden.
- Entfernen Sie die Fettfilter (s. Abschnitt „Wartung“) und versichern Sie sich, daß die Kabelverbindung in die Steckdose des Gebläses einwandfrei eingesteckt wird.



# BEDIENUNG



## Schalttafel

TASTE	LED	FUNKTIONEN	
T1	Betriebsgeschwindigkeit	Eingeschaltet	Schaltet den Motor bei der ersten Betriebsgeschwindigkeit ein.
			Stellt den Motor ab.
T2	Betriebsgeschwindigkeit	Eingeschaltet	Schaltet den Motor bei der zweiten Betriebsgeschwindigkeit ein.
T3	Betriebsgeschwindigkeit	Bleibend	Schaltet den Motor bei der dritten Betriebsgeschwindigkeit ein.
		Blinkend	Bei 2 Sekunden langem Drücken: Aktiviert die auf 6 Minuten geregelte vierte Betriebsgeschwindigkeit, nach deren Ablauf zu der zuvor eingestellten Geschwindigkeit zurückgekehrt wird. Für die Beseitigung von sehr intensiven Kochdünsten geeignet.
L	Licht		Schaltet die Beleuchtung ein und aus.

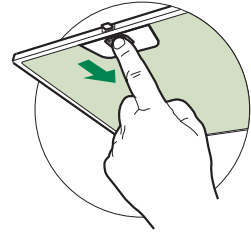
**Achtung:** Mit der Taste **T1** wird von der ersten Betriebsgeschwindigkeit aus der Motor abgestellt.

# REINIGUNG UND WARTUNG

## Fettfilter

### SELBSTTRAGENDER METALLFETTFILTER REINIGUNG

- Sie müssen nach 2-monatigem Betrieb bzw. bei starkem Einsatz auch häufiger gereinigt werden, was im Geschirrspüler möglich ist.
- Die Filter nacheinander aushaken, indem sie auf die Rückseite der Gruppe geschoben und gleichzeitig nach unten gezogen werden.
- Die Filter reinigen (darauf achten, sie nicht zu verbiegen) und vor der Remontage trocknen lassen.
- Bei der Remontage ist darauf zu achten, dass sich der Griff auf der sichtbaren Außenseite befindet.

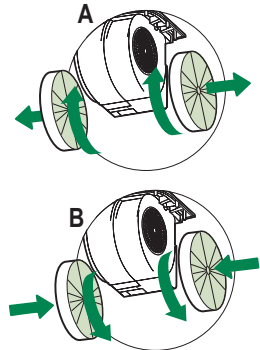


## Geruchsfilter (Umluftbetrieb)

Sie können weder gewaschen noch wiederverwendet werden und sind alle 4 Betriebsmonate bzw. bei starkem Einsatz auch häufiger auszutauschen.

### AUSTAUSCHEN DER AKTIVKOHLE FILTER

- Die Metallfettfilter entnehmen.
- Den gesättigten Aktivkohle-Geruchsfilter wie gezeigt entfernen (A).
- Die neuen Filter wie gezeigt montieren (B).
- Die Metallfettfilter wieder montieren.
- Die Kohlefilter können mit dem Hausmüll entsorgt werden.



## Beleuchtung

### LED-Strahler

- Für den Austausch der LED-Strahler wenden Sie sich bitte an den Kundendienst.

## CONSIGNES DE SÉCURITÉ

---

**i** Pour votre sécurité et pour garantir le fonctionnement correct de l'appareil, veuillez lire attentivement ce manuel avant d'installer et de mettre en fonction l'appareil. Toujours conserver ces instructions avec l'appareil, même en cas de cession ou de transfert à une autre personne. Il est important que les utilisateurs connaissent toutes les caractéristiques de fonctionnement et de sécurité de l'appareil.

**⚠** La connexion des câbles doit être effectuée par un technicien compétent.

- En aucun cas le fabricant ne peut être tenu pour responsable d'éventuels dommages dus à une installation ou à une utilisation impropre.
- La distance de sécurité minimum entre le plan de cuisson et la hotte aspirante est de 650 mm (certains modèles peuvent être installés à une hauteur inférieure ; voir le paragraphe concernant les dimensions de travail et l'installation).
- Si les instructions d'installation du plan de cuisson à gaz spécifient une distance supérieure à celle indiquée ci-dessus, veuillez impérativement en tenir compte.
- Assurez-vous que la tension du secteur correspond à celle indiquée sur la plaque des caractéristiques apposée à l'intérieur de la hotte.
- Les dispositifs de sectionnement doivent être montés dans l'installation fixe conformément aux normes sur les systèmes de câblage.
- Pour les appareils de Classe I, s'assurer que l'installation électrique de votre intérieur dispose d'une mise à la terre adéquate.
- Reliez l'aspirateur du conduit de cheminée avec un tube ayant un diamètre minimum de 120 mm. Le parcours des fumées doit être le plus court possible.
- Respecter toutes les normes concernant l'évacuation de l'air.
- Ne reliez pas la hotte aspirante aux conduits de cheminée qui acheminent les fumées de combustion (par ex. de chaudières, de cheminées, etc.).

- Si vous utilisez l'aspirateur en même temps que des appareils non électriques (par ex. fonctionnant au gaz), veillez à ce que la pièce soit adéquatement ventilée, afin d'empêcher le retour du flux des gaz d'évacuation. Si vous utilisez la hotte de cuisine en même temps que des appareils non alimentés à l'électricité, la pression négative dans la pièce ne doit pas dépasser 0,04 mbar, afin d'éviter que les fumées soient réaspirées dans la pièce où se trouve la hotte.
- Ne pas évacuer l'air à travers une conduite utilisée pour l'évacuation des fumées des appareils de combustion alimentés au gaz ou avec d'autres combustibles.
- Si le cordon d'alimentation est endommagé, faites-le remplacer par le fabricant ou par un technicien d'un service après-vente agréé.
- Branchez la fiche à une prise conforme aux normes en vigueur et dans une position accessible.
- En ce qui concerne les dimensions techniques et de sécurité à adopter pour l'évacuation des fumées, veuillez vous conformer scrupuleusement aux règlements établis par les autorités locales.


**⚠ AVERTISSEMENT** : Avant d'installer la hotte, retirer les films de protection.

- Utilisez exclusivement des vis et des petites fournitures du type adapté pour la hotte.


**⚠ AVERTISSEMENT** toute installation de vis et de dispositifs de fixation non conformes à ces instructions peut entraîner des risques de décharges électriques.

- Ne pas observer directement avec des instruments optiques (jumelles, lentilles grossissantes...).
- Ne flambez pas des mets sous la hotte : sous risque de développer un incendie.
- Cet appareil peut être utilisé par des enfants de plus de 8 ans et par des personnes dont les capacités physiques, sensorielles ou mentales sont diminuées ou ayant une expérience et des connaissances insuffisantes, pourvu que ce soit sous la surveillance attentive d'une personne responsable et après avoir reçu des instructions sur la manière d'utiliser cet appareil en toute sécurité et sur les dangers que cela comporte. Assurez-vous que les enfants ne jouent pas avec cet appareil. Le nettoyage et l'entretien de la part de l'utilisateur ne doivent pas être effectués par des enfants, à moins qu'ils ne soient surveillés.
- Surveillez les enfants. S'assurer qu'ils ne jouent pas avec l'appareil.

- Cet appareil n'est pas destiné à être utilisé par des personnes (enfants compris) dont les capacités physiques, sensorielles ou mentales sont diminuées ou ayant une expérience et des connaissances insuffisantes, à moins que celles-ci ne soient attentivement surveillées et instruites.

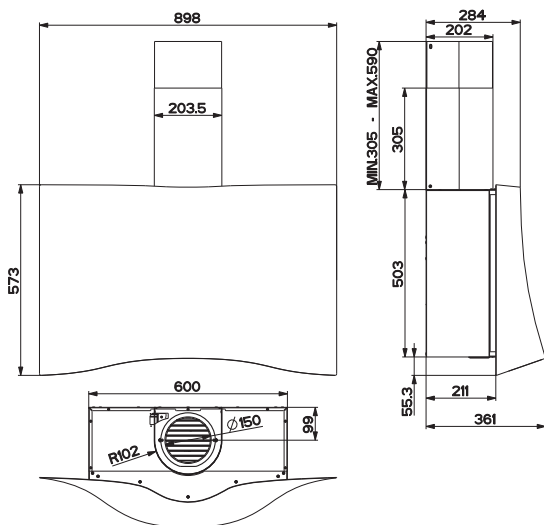
 Les parties accessibles peuvent devenir très chaudes durant l'utilisation des appareils de cuisson.

- Nettoyer et/ou remplacer les filtres après le délai indiqué (danger d'incendie). Voir le paragraphe Nettoyage et Entretien.
- Veillez à ce que la pièce bénéficie d'une ventilation adéquate lorsque la hotte fonctionne en même temps que des appareils utilisant du gaz ou d'autres combustibles (non applicable aux appareils qui évacuent l'air uniquement dans la pièce).

- Le symbole  marqué sur le produit ou sur son emballage indique que ce produit ne peut pas être éliminé comme déchet ménager normal. Lorsque ce produit doit être éliminé, veuillez le remettre à un centre de collecte prévu pour le recyclage du matériel électrique et électronique. En vous assurant que cet appareil est éliminé correctement, vous participez à prévenir des conséquences potentiellement négatives pour l'environnement et pour la santé, qui risqueraient de se présenter en cas d'élimination inappropriée. Pour toute information supplémentaire sur le recyclage de ce produit, contactez votre municipalité, votre déchetterie locale ou le magasin où vous avez acheté ce produit.

# CARACTERISTIQUES

## Encombrement

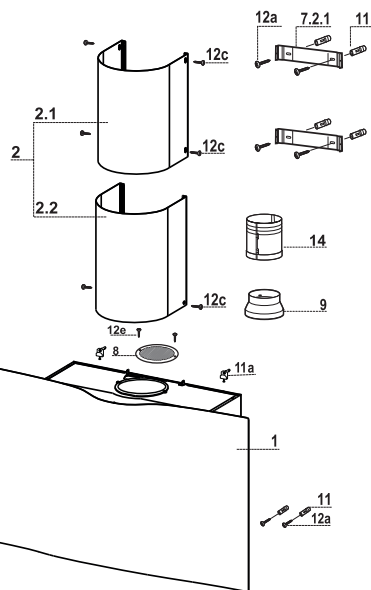


## Composants

Réf.	Q.té	Composants du produit
1	1	Corps de hotte équipé de : commandes, éclairage, groupe ventilateur, filtres
2	1	Cheminée télescopique formée de :
2.1	1	Cheminée supérieure
2.2	1	Cheminée inférieure
8	1	Grille sortie air D.150
9	1	Bride de réduction Ø D.150-120
14	1	Rallonge sortie air corps hotte formée par 2 demi-coques

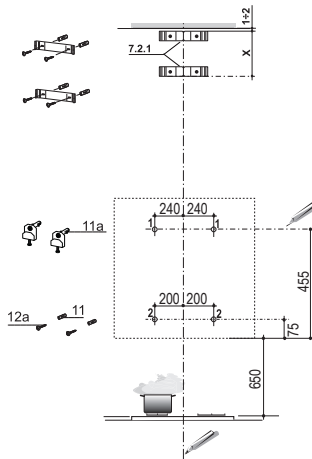
Réf.	Q.té	Composants d'installation
11	6	Chevilles
11a	2	Chevilles SB 12/10
12a	6	Vis 4,2x44,4
12c	6	Vis 2,9x9,5
12e	2	Vis 2,9x6,5

Q.té	Documentation
1	Notice d'instructions



# INSTALLATION

## Perçage de la paroi et fixation des supports



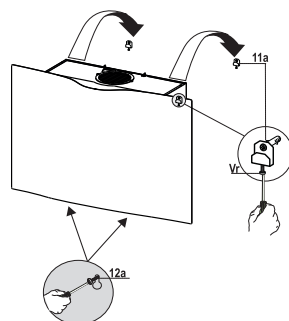
Tracer sur la paroi :

- une ligne verticale jusqu'au plafond ou jusqu'à la limite supérieure, au centre de la zone prévue pour le montage de la hotte ;
- une ligne horizontale à : 650 mm minimum au-dessus de la plaque de cuisson ;
- Marquer comme indiqué, un point de repère à 455 mm au-dessus de la ligne horizontale de référence et à 240 au-dessus de la ligne verticale de référence.
- Répéter cette opération de l'autre côté et vérifier la mise à niveau.
- Percer les points marqués avec une mèche de  $\varnothing$  12 mm.
- Introduire les chevilles avec la vis et l'équerre **11a** dans les trous et visser.
- Marquer comme indiqué, un point de repère à 75 mm au-dessus de la ligne horizontale de référence et à 200 au-dessus de la ligne verticale de référence.
- Répéter cette opération de l'autre côté et vérifier la mise à niveau.
- Percer les points marqués avec une mèche de  $\varnothing$  8 mm.
- Insérer les chevilles **11** dans les trous.
- Poser le support **7.2.1**, comme indiqué, à 1-2 mm du plafond ou de la limite supérieure, en alignant son centre (encoches) avec la ligne verticale de référence.
- Marquer les centres des trous du support.
- Poser le support **7.2.1**, comme indiqué, X mm sous le premier support (X = hauteur du conduit supérieur fourni), en alignant son centre (encoches) avec la ligne verticale de référence.
- Marquer les centres des trous du support.
- Percer les points marqués avec une mèche de  $\varnothing$  8 mm.
- Insérer les chevilles **11** dans les trous.
- Fixer l'équerre à l'aide des vis **12a** (4,2 x 44,4) fournies avec l'appareil.



## Montage du corps de hotte

- Retirer le filtre à graisse en intervenant sur les poignées prévues à cet effet.
- Régler les deux vis **Vr**, des supports **11a**, en début de course.
- Accrocher le corps de la hotte aux deux supports **11a**.
- En passant par l'intérieur du corps de hotte, intervenir sur les vis **Vr** pour niveler le corps de hotte.
- Visser les vis de sécurité **12a**.
- Remonter le filtre à graisse

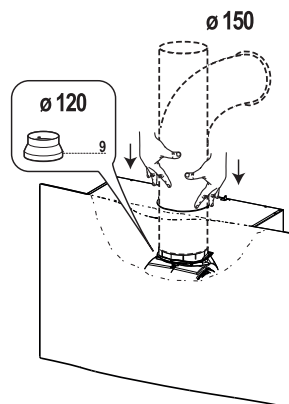


## Branchements

### SORTIE AIR VERSION ASPIRANTE

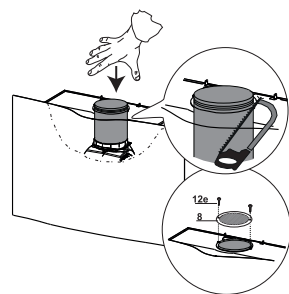
Pour l'installation en version aspirante, relier la hotte au tube de sortie au moyen d'un tube rigide ou flexible de  $\varnothing 150$  ou  $\varnothing 120$  mm, dont le choix est laissé à l'installateur.

- Vérifier que le tube est bien inséré sur la sortie du groupe moteur.
- Fixer le tube de sortie avec des colliers serre-tube appropriés. Le matériel nécessaire n'est pas fourni.



### SORTIE AIR VERSION FILTRANTE

- Unir les 2 demi-coques qui composent le tube **14**.
- Pousser énergiquement le tube **14** jusqu'au fond.
- Couper avec un outil la partie en excès.
- Fixer la grille orientée **8** sur la sortie à l'aide de **2** vis **12a** (2,9 x 9,5) fournies.
- Vérifier la présence des filtres anti-odeur à charbon actif.

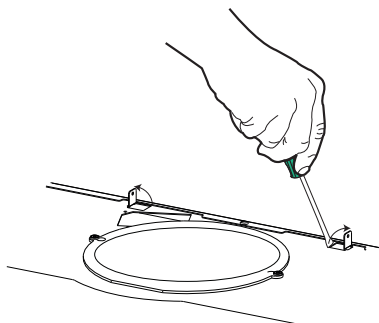


## Montage cheminée

Lever les 2 languettes obtenues sur le corps de la hotte à proximité du trou de sortie de l'air.

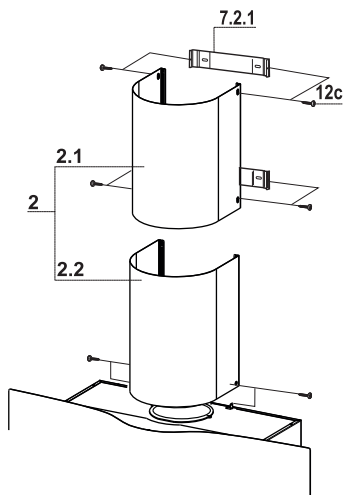
### Cheminée supérieure

- Écarter légèrement les deux bords latéraux, les accrocher derrière les supports **7.2.1** et les refermer jusqu'en butée.
- Fixer latéralement les supports avec 4 vis **12c** (2,9 x 9,5) fournies.



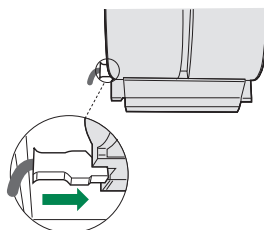
### Cheminée inférieure

- Écarter légèrement les deux bords latéraux du conduit, les accrocher entre le conduit supérieur et le mur, et les refermer jusqu'en butée.
- Fixer latéralement la partie inférieure aux languettes du corps de la hotte, à l'aide des 2 vis **12c** (2,9 x 9,5) fournies.

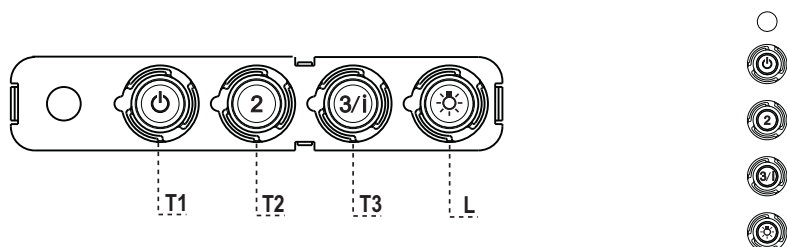


## BRANCHEMENT ELECTRIQUE

- Brancher la hotte sur le secteur en interposant un interrupteur bipolaire avec ouverture des contacts d'au moins 3 mm.
- Enlever les filtres à graisse (voir § "Entretien") et s'assurer que le connecteur du câble d'alimentation soit bien branché dans la prise du diffuseur.



# UTILISATION



**Tableau des commandes**

TOUCHE	VOYANT	FONCTIONS
<b>T1</b> Vitesse	Allumé	Démarre le moteur en première vitesse. Coupe le moteur.
<b>T2</b> Vitesse	Allumé	Démarre le moteur en deuxième vitesse.
<b>T3</b> Vitesse	Fixe	Appuyée brièvement, démarre le moteur en troisième vitesse.
	Clignotant	Appuyée pendant 2 secondes. Démarre la quatrième vitesse avec une temporisation de 6 minutes, après lesquelles le moteur retourne à la vitesse précédemment programmée. Fonction indiquée pour faire face aux pointes d'émission de fumées de cuisson.
<b>L</b> Lumière		Branche et débranche l'éclairage.

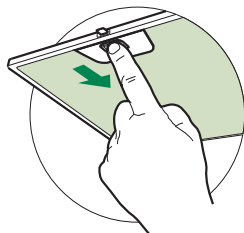
**Attention :** La touche **T1** coupe le moteur en passant toujours par la première vitesse.

# NETTOYAGE ET ENTRETIEN

## Filtres anti-graisse

### NETTOYAGE FILTRES ANTI-GRAISSE METALLIQUES AUTOPORTEURS

- Lavables au lave-vaisselle, ils doivent être lavés environ tous les 2 mois d'emploi ou plus fréquemment en cas d'emploi particulièrement intense.
- Retirer les filtres l'un après l'autre, en les poussant vers la partie arrière du groupe et en tirant simultanément vers le bas.
- Laver les filtres en évitant de les plier et les laisser sécher avant de les remonter.
- Remonter les filtres en veillant à ce que la poignée reste vers la partie visible externe

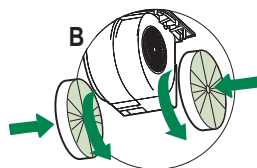
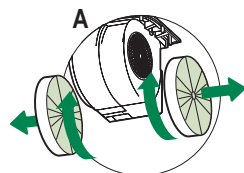


## Filtre anti-odeur (Version filtrante)

Il ne sont pas lavables ni régénérables, il faut les remplacer au moins tous les 4 mois d'emploi ou plus fréquemment en cas d'emploi particulièrement intense.

### REPLACEMENT FILTRE AU CHARBON ACTIF

- Retirer les filtres anti-graisse métalliques.
- Retirer les filtres anti-odeur au charbon actif saturés, comme indiqué (A).
- Monter les nouveaux filtres (B).
- Remonter le filtres anti-graisse métalliques.



## Éclairage

- Pour le remplacement, contacter le Service après-vente (« Pour l'achat, s'adresser au service après-vente »).

## INFORMACIÓN DE SEGURIDAD

---

**i** Por su propia seguridad y para el correcto funcionamiento del aparato, lea atentamente este manual antes de la instalación y puesta en marcha. Guarde siempre estas instrucciones con el aparato, incluso si se cede o transfiere a un tercero. Es importante que los usuarios estén familiarizados con todas las características de funcionamiento y seguridad del aparato.

**⚠** Los cables deben ser conectados por un técnico competente.

- El fabricante no se hace responsable de ningún daño que resulte de una instalación o uso inadecuado.
- La distancia mínima de seguridad entre la placa de cocción y la campana extractora es de 650 mm (algunos modelos pueden instalarse a una altura inferior; véase la sección sobre dimensiones de trabajo e instalación).
- Si en las instrucciones de montaje de la placa de cocción a gas se indica una distancia mayor que la indicada anteriormente, debe tenerse en cuenta.
- Compruebe que la tensión de red coincide con la indicada en la placa de características del interior de la campana.
- Los dispositivos de desconexión deben instalarse en la instalación fija de acuerdo con las regulaciones para sistemas de cableado.
- Para los aparatos de la clase I, compruebe que el suministro de corriente eléctrica de la casa tiene una conexión a tierra adecuada.
- Conecte la campana a la chimenea con un tubo de un diámetro mínimo de 120 mm. El trayecto de humos debe ser lo más corto posible.
- Deben observarse todas las normas relativas al escape de aire.
- No conecte la campana extractora a los conductos de humos de combustión (p. ej. calderas, chimeneas, etc.).

- Si la campana se utiliza en combinación con equipos no eléctricos (por ejemplo, aparatos de gas), debe asegurarse un grado suficiente de ventilación en el local para evitar el retorno del flujo de gases de escape. Cuando la campana extractora se utiliza en combinación con aparatos no eléctricos, la presión negativa en el local no debe ser superior a 0,04 mbar para evitar que los humos vuelvan al local a través de la campana extractora.
- El aire no debe descargarse a través de un conducto utilizado para los gases de combustión procedentes de aparatos de combustión de gas u otros combustibles.
- Si el cable de alimentación está dañado, debe ser reemplazado por el fabricante o por un técnico de servicio.
- Conecte la clavija a una toma de corriente que cumpla la normativa vigente y sea accesible.
- En cuanto a las medidas técnicas y de seguridad a adoptar para el vertido de humos, es importante cumplir escrupulosamente las normas establecidas por las autoridades locales.


**⚠ ADVERTENCIA:** Retire la película protectora antes de instalar la campana.


- Utilice únicamente tornillos y herramientas que sean adecuados para la campana.

**⚠ ADVERTENCIA:** Si no se instalan tornillos o sujetadores de acuerdo con estas instrucciones, se puede producir una descarga eléctrica.

- No observe directamente con instrumentos ópticos (prismáticos, lupas, etc.).
- No cocine en flambado bajo la campana: podría producirse un incendio.
- Este aparato puede ser utilizado por niños a partir de los 8 años y por personas con capacidades psico-físico-sensoriales reducidas o con una experiencia y conocimientos insuficientes, siempre que sean cuidadosamente supervisados e instruidos sobre cómo utilizar el aparato de forma segura y sobre los peligros que conlleva. Asegúrese de que los niños no jueguen con el aparato. La limpieza y el mantenimiento por parte del usuario no deben ser llevados a cabo por niños, a menos que sean supervisados.
- Supervise a los niños, asegurándose de que no jueguen con el aparato.

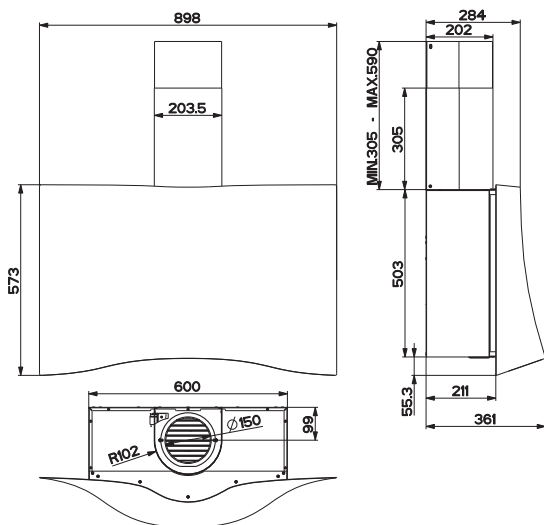
- El aparato no debe ser utilizado por personas (incluyendo niños) con capacidades psico-físico-sensoriales reducidas o con experiencia y conocimientos insuficientes, a menos que sean cuidadosamente supervisados e instruidos.

 Las piezas accesibles pueden calentarse mucho cuando se utilizan aparatos de cocina.

- Limpie y/o reemplace los filtros después del tiempo especificado (peligro de incendio). Véase el apartado Mantenimiento y limpieza.
- Deberá preverse una ventilación adecuada en el espacio cuando la campana extractora de humos se utilice junto con aparatos que utilicen gas u otros combustibles (no aplicable a los aparatos que sólo descargan aire en el local).
- El símbolo  en el producto o en su embalaje indica que este producto no debe desecharse como residuo doméstico normal. Tenga en cuenta que el producto a eliminar debe recogerse en un punto de recogida adecuado para el reciclaje de componentes eléctricos y electrónicos. Al asegurarse de que este producto se deseché correctamente, ayudará a evitar las posibles consecuencias negativas para el medio ambiente y la salud que podrían derivarse de una eliminación inadecuada de este producto. Para obtener información más detallada sobre el reciclaje de este producto, póngase en contacto con el Municipio, el servicio local de eliminación de residuos o la tienda donde adquirió el producto.

# CARACTERÍSTICAS

## Dimensiones



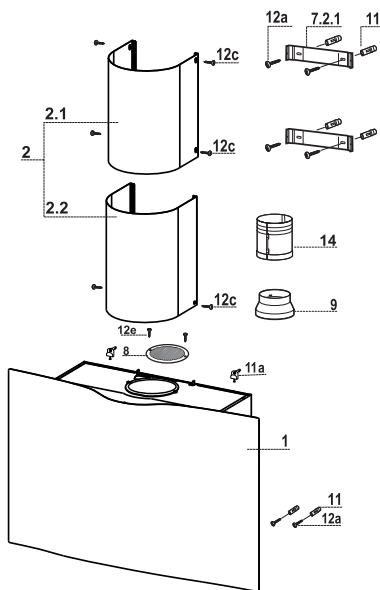
## Componentes

Ref.	Cdad.	Componentes de producto
1	1	Cuerpo de la campana dotado de: Mandos, luz, grupo ventilador, filtros
2	1	Chimenea telescópica formada por:
2.1	1	Chimenea superior
2.2	1	Chimenea inferior
8	1	Rejilla de salida de aire D.150
9	1	Brida de reducción ø 150-120 mm
14	1	Extensión salida de aire cuerpo campana formada por 2 semicascos

Ref.	Cdad.	Componentes de instalación
11	6	Tacos
11a	2	Tacos SB 12/10
12a	6	Tornillos 4,2x44,4
12c	6	Tornillos 2,9x9,5
12e	2	Tornillos 2,9x6,5

### Cdad. Documentación

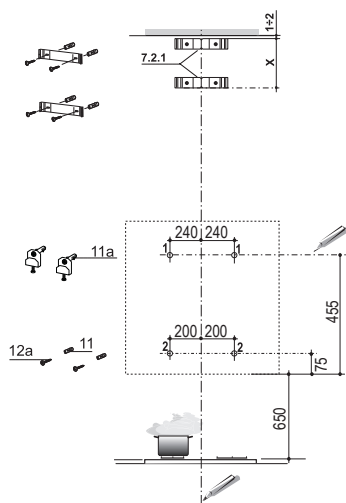
1	Manual de instrucciones
---	-------------------------





# INSTALACIÓN

## Perforación pared y fijación bridas

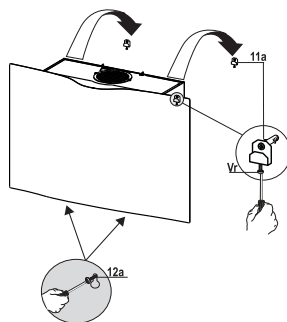


Trazar en la pared:

- una línea vertical hasta el techo o el límite superior, al centro de la zona prevista para el montaje de la campana;
- una línea horizontal a: 650 mm mín. sobre el plano de cocción;
- Marcar como se indica, un punto de referencia a 455 mm sobre la línea horizontal de referencia, y a 240 mm a la derecha de la línea vertical de referencia.
- Repetir esta operación por la parte opuesta, verificando su nivelación.
- Perforar  $\varnothing 12$  mm los puntos marcados.
- Introducir los tacos con tornillo y abrazadera **11a** en los orificios, atornillar.
- Marcar como se indica, un punto de referencia a 75 mm sobre la línea horizontal de referencia, y a 200 mm a la derecha de la línea vertical de referencia.
- Repetir esta operación por la parte opuesta, verificando su nivelación.
- Perforar  $\varnothing 8$  mm los puntos marcados.
- Introducir los tacos **11** en los orificios.
- Apoyar como se indica la brida **7.2.1** a 1-2 mm del techo o del límite superior, alineando su centro (muescas) en la línea vertical de referencia.
- Marcar los centros de los orificios de la brida.
- Apoyar como se indica la brida **7.2.1** a X mm debajo de la primera brida (X= altura chimenea superior en dotación), alineando su centro (muescas) en la línea vertical de referencia.
- Marcar los centros de los orificios de la brida.
- Perforar  $\varnothing 8$  mm los puntos marcados.
- Introducir los tacos **11** en los orificios.
- Fijar las bridas utilizando los tornillos **12a** (4,2 x 44,4) en dotación.

## Montaje cuerpo campana

- Quitar el filtro antigrasa operando en las manijas específicas.
- Regular los dos tornillos **Vr**, de las bridas **11a** al inicio de la carrera.
- Enganchar el cuerpo de la campana a las 2 bridas **11a**.
- Desde el interior del cuerpo de la campana operar en los tornillos **Vr** para nivelar el cuerpo de la campana.
- Atornillar los tornillos de seguridad **12a**.
- Volver a montar el filtro antigrasa.

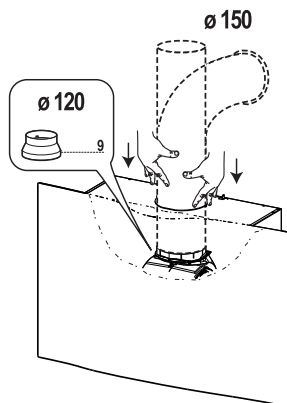


## Conexiones

### SALIDA AIRE VERSIÓN ASPIRANTE

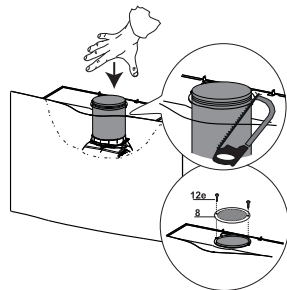
Para la instalación en versión aspirante conectar la Campana a la tubería de salida mediante un tubo rígido o flexible de  $\varnothing 150$  -  $\varnothing 120$ , cuya selección se deja al instalador.

- Comprobar que el tubo esté completamente introducido en la salida del grupo motor.
- Fijar el tubo de salida con abrazaderas ajustables adecuadas. El material necesario no viene en dotación.



### SALIDA DE AIRE VERSIÓN FILTRANTE

- Unir los 2 semicascos que componen el tubo **14**.
- Empujar bien el tubo **14** hasta el fondo.
- Cortar con una herramienta el exceso.
- Fijar la rejilla direccionada **8** en la salida con 2 tornillos **12e** (2,9 x 9,5) en dotación.
- Comprobar la presencia de los filtros antiolor de carbón activo.

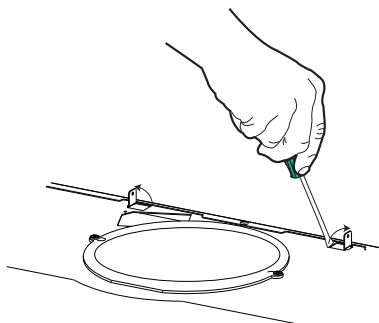


## Montaje chimenea

Levantarse las 2 lengüetas formadas en el cuerpo de la campana cerca del orificio de salida de aire.

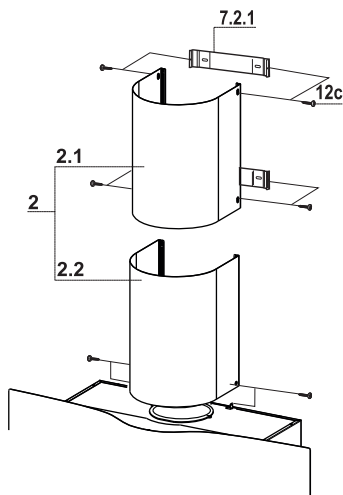
### Chimenea superior

- Separar ligeramente las dos faldas laterales, engancharlas detrás de las bridas 7.2.1 y volverlas a cerrar hasta al tope.
- Fijar lateralmente a las bridas con 4 tornillos 12c (2,9 x 9,5) en dotación.



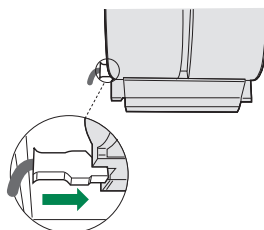
### Chimenea inferior

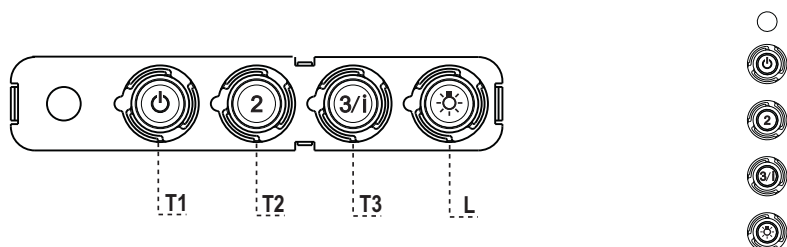
- Separar ligeramente las dos faldas laterales de la chimenea, engancharlas entre la chimenea superior y la pared y volverlas a cerrar hasta el tope.
- Fijar lateralmente la parte inferior a las lengüetas del cuerpo de la campana, con 2 tornillos 12c (2,9 x 9,5) en dotación.



## CONEXIÓN ELÉCTRICA

- Conectar la campana a la red de alimentación eléctrica instalando un interruptor bipolar con apertura de los contactos de 3 mm como mínimo.
- Quitar los Filtros antigraza y asegurarse de que el conector del Cable de acometida esté colocado correctamente en el enchufe del Aspirador.





## Tablero de mandos

TECLA	LED	FUNCIONES
<b>T1</b> Velocidad	Encendido	Enciende el motor a la primera velocidad. Apaga el motor
<b>T2</b> Velocidad	Encendido	Enciende el motor a la segunda velocidad
<b>T3</b> Velocidad	Fijo	Presionada brevemente enciende el motor a la tercera velocidad.
	Intermitente	Presionada por 2 segundos. Activa la cuarta velocidad temporizada a 6 minutos, al final de los cuales vuelve a la velocidad implementada precedentemente. Adecuada a enfrentar las máximas emisiones de humos de cocción.
<b>L</b> Luz		Enciende y apaga la instalación de iluminación.

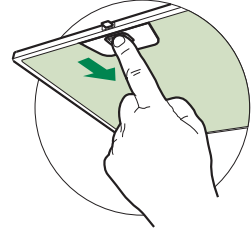
**Atención :** La tecla **T1** apaga el motor pasando siempre por la primera velocidad.

# LIMPIEZA Y MANTENIMIENTO

## Filtros antigrasa

### LIMPIEZA DE LOS FILTROS ANTIGRASA METÁLICOS

- Se pueden lavar en el lavavajillas y requieren un lavado cada 2 meses aproximadamente o más a menudo si su uso es muy intenso.
- Quitar los filtros uno por vez, operando en los enganches correspondientes.
- Lavar los filtros evitando que se doblen y dejarlos secar antes de volverlos a montar.
- Montar los filtros prestando atención en mantener la manija hacia la parte visible exterior..

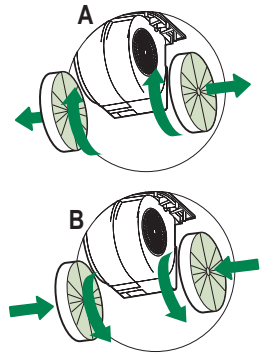


## Filtros antiolor (Versión filtrante)

No se pueden lavar ni regenerar, se deben cambiar cada 4 meses o más a menudo si su uso es muy intenso.

### SUSTITUCIÓN DE LOS FILTROS DE CARBÓN ACTIVO

- Quitar los filtros antigrasa metálicos.
- Quitar los filtros antiolor de carbón activo saturado, de la manera indicada (A).
- Montar los nuevos filtros (B).
- Montar los filtros antigrasa metálicos.



## Iluminación

- Para la sustitución ponerse en contacto con la Asistencia Técnica ("Para la compra dirigirse a la asistencia técnica").

## INFORMACJE DOTYCZĄCE BEZPIECZEŃSTWA

---

**i** Ze względów bezpieczeństwa oraz aby zagwarantować prawidłowe funkcjonowanie, przed przystąpieniem do instalacji i użytkowania urządzenia należy zapoznać się z treścią niniejszej publikacji. Instrukcję obsługi należy trzymać zawsze w pobliżu urządzenia oraz przekazać ją razem z urządzeniem osobom trzecim. Ważne jest, aby wszyscy użytkownicy znali sposób działania oraz zasady bezpieczeństwa produktu.

**⚠** Podłączenie przewodów powinno być wykonane przez wykwalifikowanego instalatora.

- Producent nie ponosi odpowiedzialności za ewentualne szkody spowodowane przez nieprawidłową instalację lub użytkowanie.
- Minimalna bezpieczna odległość od powierzchni gotowania do krawędzi okapu powinna wynosić co najmniej 650 mm (niektóre modele mogą zostać zainstalowane niżej; patrz odpowiedni rozdział zawierający wymiary robocze i montażowe).
- Jeśli instrukcja instalacji kuchenki gazowej wskazuje na potrzebę zastosowania większej odległości niż podana powyżej, należy to wziąć pod uwagę.
- Sprawdzić, czy napięcie w sieci elektrycznej odpowiada danym umieszczonym na tabliczce znamionowej znajdującej się wewnątrz okapu.
- Urządzenia przełączające muszą być zainstalowane w instalacji stałej zgodnie z obowiązującymi przepisami dotyczącymi okablowania.
- W przypadku urządzeń klasy I należy sprawdzić, czy sieć elektryczna wyposażona jest w odpowiednie uziemienie.
- Podłączyć okap do komina dymnego przy pomocy rury o średnicy minimum 120 mm. Droga, którą pokonuje para/dym powinna być możliwie najkrótsza.
- Należy przestrzegać wszystkich norm dotyczących odprowadzania powietrza.
- Nie podłączać okapu do przewodów odprowadzających spaliny (np. z kotłów, kominków itp.).

- Jeżeli okap używany jest w połączeniu z kuchenkami nieelektrycznymi (np. gazowymi), należy zagwarantować odpowiedni poziom wentylacji lokalu tak, aby zapobiec powrotowi spalin z kominu. Jeżeli okap używany jest w połączeniu z kuchenkami nieelektrycznymi, podciśnienie w pomieszczeniu nie może przekraczać 0,04 mbar tak, aby zapobiec powrotowi spalin.
- Powietrze nie może być przesyłane do przewodu kominowego wykorzystywanego do usuwania spalin urządzeń zasilanych gazem lub innymi materiałami palnymi.
- Jeżeli kabel zasilający ulegnie uszkodzeniu, musi on zostać wymieniony przez producenta lub jego serwisanta.
- Wtyczkę należy podłączyć do gniazdka odpowiedniego typu zgodnie z obowiązującymi normami oraz w miejscu łatwo dostępnym.
- W odniesieniu do kwestii technicznych oraz bezpieczeństwa należy ściśle przestrzegać obowiązujących przepisów dotyczących odprowadzania spalin, ustanowionych przez władze lokalne.


**⚠ OSTRZEŻENIE:** przed przystąpieniem do instalacji okapu należy zdjąć folie ochronną.


- Używać wyłącznie śrub oraz osprzętu typu odpowiedniego dla danego okapu.

**⚠ OSTRZEŻENIE:** brak śrub lub elementu osprzętu zgodnych z instrukcją może być przyczyną porażenia prądem.

- Nie należy na nią patrzeć za pomocą narzędzi optycznych (lornetka, szkło powiększające...).
- Nie zapalać potraw pod okapem: może to być przyczyną pożaru.
- Niniejsze urządzenie może być używane przez dzieci w wieku poniżej 8 lat oraz osoby o ograniczonych zdolnościach psychicznych, fizycznych i zmysłowych lub o niedostatecznym doświadczeniu i wiedzy na temat jego działania, powinni oni zostać jednak poinstruowani oraz skontrolowani w kwestii obsługi urządzenia przez osoby odpowiedzialne za ich bezpieczeństwo. Należy pilnować, aby dzieci nie bawiły się urządzeniem. Czyszczenie i konserwacja urządzenia nie powinny być wykonywane przez dzieci, chyba że są one nadzorowane.
- Dzieci nie należy zostawiać bez nadzoru i nie należy im zezwalać na zabawę urządzeniem.

- Urządzenie nie może być użytkowane przez osoby (i dzieci) o ograniczonych zdolnościach psychicznych, fizycznych i zmysłowych lub o niedostatecznym doświadczeniu i wiedzy, o ile nie są one nadzorowane oraz instruowane.

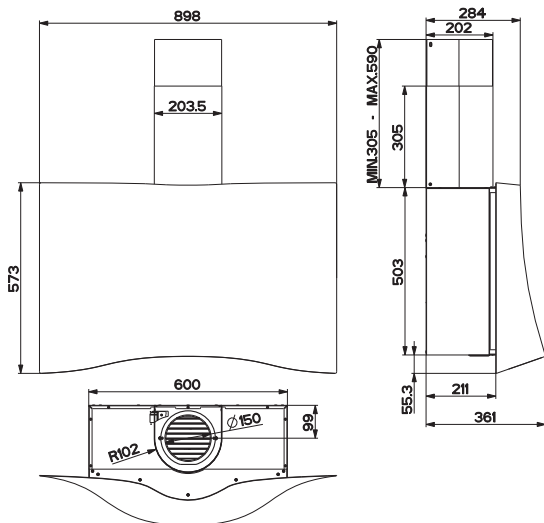
 Części zewnętrzne mogą stać się bardzo gorące, jeżeli używane są razem z urządzeniami przeznaczonymi do gotowania.

- Umyć i/lub wymienić filtry po określonym czasie (zagrożenie pożarowe). Patrz rozdział Czyszczenie i konserwacja.
- Jeżeli okap używany jest jednocześnie z urządzeniami spalającymi gaz lub inne paliwa, w pomieszczeniu należy zapewnić odpowiednią wentylację (nie dotyczy urządzeń, które jedynie pobierają powietrze z pomieszczenia).
- Symbol  znajdujący się na urządzeniu lub na jego opakowaniu oznacza, że nie wolno danego urządzenia wyrzucać razem ze zwykłymi odpadami domowymi. Zużyty produkt należy przekazać do centrum zbiórki odpadów, specjalizującego się w recyklingu komponentów elektrycznych i elektronicznych. Likwidując produkt w sposób właściwy, przyczyniasz się do zapobiegania ewentualnym ujemnym wpływom na środowisko naturalne oraz na zdrowie ludzi, które mogłyby powstać w wyniku niewłaściwej likwidacji. Szczegółowe informacje na temat recyklingu tego produktu można uzyskać w urzędzie miasta/ gminy, lokalnych instytucjach zajmujących się likwidacją odpadów lub w sklepie, w którym produkt został zakupiony.



# WŁAŚCIWOŚCI TECHNICZNE

## Wymiary

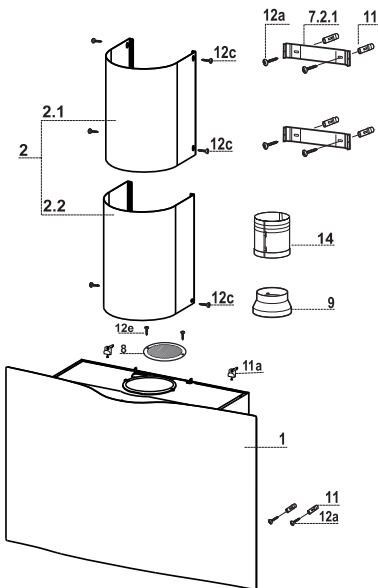


### Części składowe

Odn.	Il.	Części składowe urządzenia
1	1	Korpus okapu wraz z: przyciskami sterowania, oświetleniem, zespołem wentylatora, filtrami.
2	1	Komin teleskopowy składający się z:
2.1	1	Komin górny
2.2	1	Komin dolny
8	1	Kratka wylotu powietrza śr. 150
9	1	Kołnierz redukujący o średnicy 150-120 mm
14	1	Wydłużony wylot powietrza korpusu okapu, składający się z 2 profili

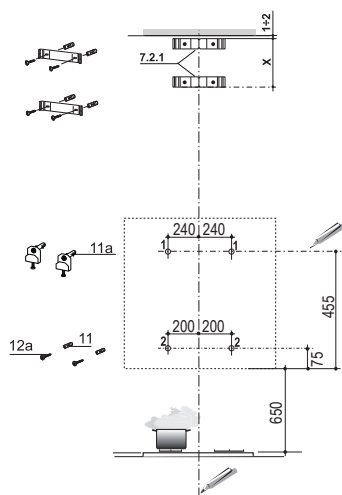
Odn.	Il.	Elementy montażowe
11	6	Kołki
11a	2	Kołki SB 12/10
12a	6	Śruby 4,2 x 44,4
12c	6	Śruby 2,9 x 9,5
12e	2	Śruby 2,9 x 6,5

Il.	Dokumentacja
1	Instrukcja



# INSTALACJA

## Wiercenie i mocowanie elementów montażowych

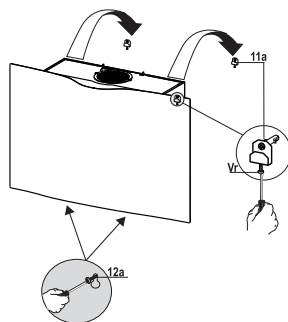


Narysować na ścianie:

- linię pionową aż do sufitu lub do górnej granicy w środku strefy przewidzianej na montaż okapu;
- linię poziomą: 650 mm ponad poziomem kuchenki.
- Zaznaczyć punkt odniesienia tak, jak pokazano 455 mm ponad linią odniesienia oraz 240 mm po prawej stronie od pionowej linii odniesienia.
- Powtórzyć tę czynność po przeciwnej stronie, sprawdzając wypoziomowanie.
- Wywiercić otwory  $\varnothing$  12 mm w zaznaczonych miejscach.
- W wywiercone otwory włożyć kołki ze śrubami oraz wsporniki **11a** i przykręcić.
- Zaznaczyć punkt odniesienia tak, jak pokazano 75 mm ponad linią odniesienia oraz 200 mm po prawej stronie od pionowej linii odniesienia.
- Powtórzyć tę czynność po przeciwnej stronie, sprawdzając wypoziomowanie.
- Wywiercić otwory  $\varnothing$  8 mm w zaznaczonych miejscach.
- Włożyć kołki **11** w otwory.
- Położyć element montażowy **7.2.1** tak jak to pokazano w odległości 1-2 mm od sufitu lub od powierzchni górnej, centrując go (nacięcie) na pionowej linii odniesienia.
- Zaznaczyć otwory elementu montażowego.
- Położyć element montażowy **7.2.1** w odległości X mm poniżej pierwszego elementu (X = wysokość komina górnego), centrując je (nacięcie) na linii pionowej odniesienia.
- Zaznaczyć otwory elementu montażowego.
- Wywiercić otwory  $\varnothing$  8 mm w zaznaczonych miejscach.
- Włożyć kołki **11** w otwory.
- Przykręcić elementy montażowe przy pomocy śrub **12a** (4,2 x 44,4) znajdujących się na wyposażeniu.

## Montaż korpusu okapu

- Wyciągnąć filtr przeciw-tłuszczowy, odczepiając odpowiednie zaczepy.
- Na początku wyregulować dwie śruby **Vr**, wsporników **11a**.
- Założyć korpus okapu na 2 wsporniki **11a**.
- Od wnętrza korpusu śrubami **Vr** wykonać poziomowanie okapu.
- Przykręcić śruby zabezpieczające **12a**.
- Ponownie założyć filtr przeciw-tłuszczowy.

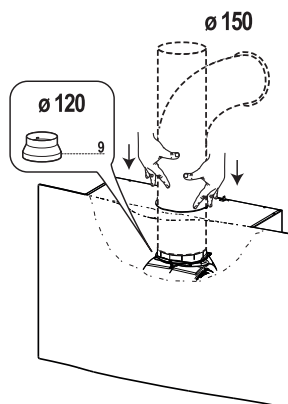


## Podłączenia

### WYLOT POWIETRZA WERSJA Z WYCIĄGIEM

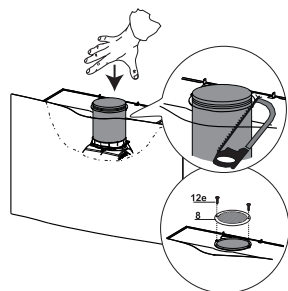
Aby zainstalować okap w wersji z wyciągiem, należy go podłączyć do rury wylotowej za pomocą sztywnej lub giętkiej rury  $\varnothing 150 - \varnothing 120$ mm, wyboru rury dokonuje monter.

- Sprawdzić, czy rura jest dobrze włożona na wyjście zespołu silnika.
- Zamocować rurę przy pomocy odpowiednich opasek. Konieczne materiały nie znajdują się w zestawie.



### WYLOT POWIETRZA - WERSJA Z FILTREM

- Połączyć w segmenty, które składają się na rurę **14**.
- Wcisnąć energicznie rurę **14**, aż do końca.
- Odciąć nadmiar.
- Przykręcić kratkę kierunkową **8** przy pomocy 2 śrub **12e** (2,9 x 9,5) znajdujących się w zestawie.
- Upewnić się, czy są założone węglowe filtry anty-zapachowe.



## Montaż rury kominowej

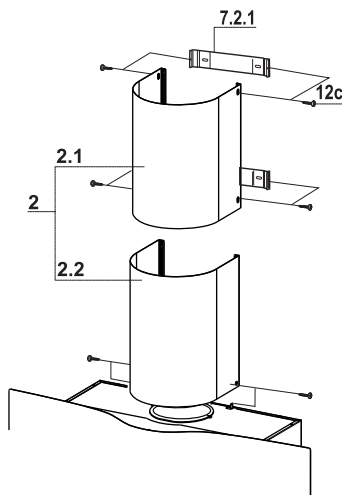
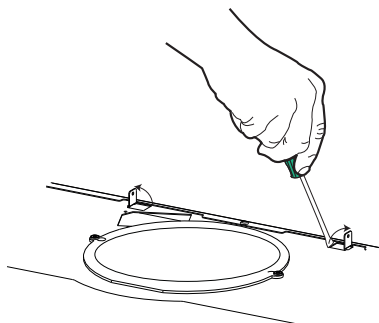
Podnieść 2 zaczepy znajdujące się na korpusie okapu w pobliże otworu wylotu powietrza.

### Rura kominowa górna

- Rozszerzyć delikatnie ścianki boczne rury kominowej i założyć na element montażowy 7.2.1.
- Przykręcić z boku do elementów montażowych 4 śruby 12c (2,9 x 9,5) znajdujące się na wyposażeniu.

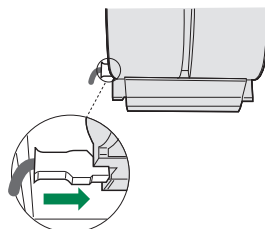
### Rura kominowa dolna

- Rozszerzyć delikatnie ścianki boczne rury kominowej i założyć na komin górny oraz na ścianę, zamknąć je na mocowaniu.
- Przykręcić z boku do zaczepów korpusu okapu 2 śruby 12c (2,9 x 9,5) znajdujące się na wyposażeniu.

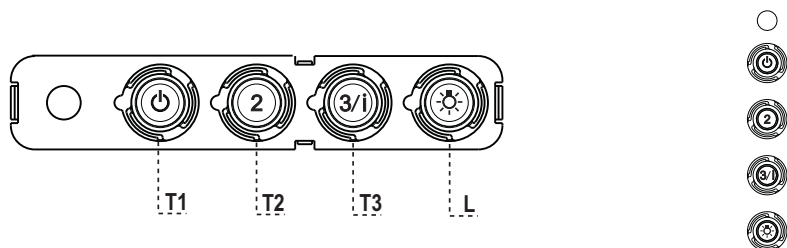


## PODŁĄCZENIE ELEKTRYCZNE

- Podłącz okap do sieci zasilania za pomocą wtyczki dwubiegunowej z rozwarciem styków – minimalnie 3 mm.
- Wyjmij filtry tłuszczowe (patrz par. „Konserwacja”) i upewnij się, czy wtyczka przewodu zasilania jest prawidłowo włożona do gniazda wtyczkowego okapu.



# UŻYTKOWANIE



## Panel sterowania

PRZYCISK	DIODA	FUNKCJE
T1	Prędkość Włączona	Uruchomienie silnika z pierwszą prędkością. Wyłączanie silnika.
T2	Prędkość Włączona	Uruchomienie silnika z drugą prędkością.
T3	Prędkość Stała prędkością	Krótkie naciśnięcie powoduje uruchomienie silnika z trzecią prędkością. Naciśnięcie na 2 sekundy. Aktywacja czwartej prędkości na 6 minut, po tym czasie prędkość powraca do wcześniej ustawionej. Dostosowana do obecności bardzo intensywnych oparów z gotowania.
L	Oświetlenie	Włączanie i wyłączanie oświetlenia.

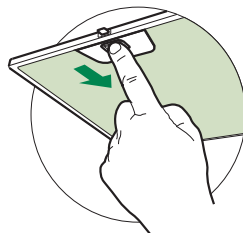
**Uwaga:** Przycisk T1 wyłącza silnik, przechodząc zawsze przez pierwszą prędkość.

# CZYSZCZENIE I KONSERWACJA

## Filtry tłuszczowe

### CZYSZCZENIE METALOWYCH, SAMONOŚNYCH FILTRÓW TŁUSZCZOWYCH

- Filtry należy czyścić co 2 miesiące użytkowania, bądź częściej w przypadku intensywnego używania. Możliwe jest czyszczenie ich w zmywarce.
- Należy zdejmować filtry po kolei, przesuwając ich uchwyty w kierunku tyłu, jednocześnie pociągając ku dołowi.
- Unikać zaginania filtrów podczas mycia. Przed ponownym montażem wewnątrz okapu, upewnić się, czy są całkowicie suche.
- Wkładając filtry z powrotem do okapu należy zwrócić uwagę, aby zostały poprawnie zamontowane uchwytem do zewnątrz.

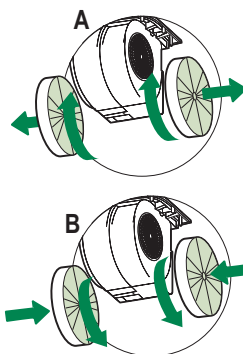


### Filtr węglowy (tryb recykulacji)

Tego filtra nie można myć ani regenerować. Należy go wymieniać mniej więcej co 4 miesiące użytkowania lub częściej w przypadku intensywnego używania.

#### WYMIANA FILTRA WĘGLOWEGO

- Wyjąć metalowe filtry tłuszczowe.
- Wyjąć nasycony filtr węglowy zgodnie z rysunkiem A.
- Zamontować nowy filtr B.
- Zamontować ponownie metalowe filtry tłuszczowe.



### Oświetlenie

- W celu wymiany diody należy skontaktować się z technicznym działem Obsługi Klienta („W celu nabycia diody należy skontaktować się z technicznym działem Obsługi Klienta”).

## ИНФОРМАЦИЯ ПО БЕЗОПАСНОСТИ

---

**i** В целях собственной безопасности и для правильной работы прибора рекомендуется внимательно прочитать руководство, прежде чем приступать к его установке и вводу в действие. Храните руководство всегда вместе с прибором также в случае передачи его третьим лицам. Знание пользователями всех параметров работы и безопасности прибора имеет большое значение.

**⚠** Подключение электрических проводов должно выполняться компетентным специалистом.

- Изготовитель не несет ответственность за убытки, возникающие в результате неправильной установки или эксплуатации прибора.
- Безопасное расстояние между варочной панелью и всасывающей вытяжкой должно быть не менее 650 мм (некоторые модели можно устанавливать ниже; см. раздел, посвященный рабочим размерам и операциям по установке прибора).
- Если в инструкциях по установке газовой плиты сказано, что расстояние до вытяжки должно быть больше указанного выше, следует придерживаться предписанных размеров.
- Проверьте соответствие напряжения сети указанному на табличке, закрепленной внутри вытяжки.
- В соответствии с нормативными правилами монтажа электропроводки в стационарной электрической сети должны быть установлены разъединители.
- Для приборов класса I проверьте, чтобы в электрической сети вашего дома была предусмотрена соответствующая система заземления.
- Соедините вытяжку с дымоходом трубой, диаметр которой должен быть не менее 120 мм. Труба для отведения дыма должна быть как можно короче.
- Соблюдайте все нормативные требования по отведению отработанного воздуха.
- Не соединяйте всасывающую вытяжку с дымоходами, по которым выводится дым, образующийся в процессе горения (например, отопительные котлы, камины и проч.).

- Если вытяжной шкаф используется в сочетании с приборами, работающими не от электрического тока (например, газовые приборы), помещение должно хорошо проветриваться во избежание обратного потока отходящих газов. При пользовании кухонной вытяжкой в сочетании с приборами, работающими не от электрического тока, отрицательное давление в помещении не должно превышать 0,04 мбар с тем, чтобы дым не всасывался вытяжкой обратно в помещение.
- Воздух не должен выводиться из помещения по каналу для отведения продуктов горения, выделяемых приборами, работающими на газу или других горючих веществах.
- В случае повреждения кабеля питания он должен быть заменен изготовителем или техническим специалистом сервисного центра.
- Вставьте вилку в розетку, расположенную в доступном месте; тип розетки должен соответствовать действующим нормативным правилам.
- Необходимо строго соблюдать правила местных учреждений, устанавливающие технические требования и меры безопасности для систем отведения дыма.

**⚠ ПРЕДУПРЕЖДЕНИЕ:** прежде чем приступить к установке кухонной вытяжки, снимите с нее защитную пленку.


- Используйте только винты и метизы, пригодные для установки вытяжного шкафа.


**⚠ ПРЕДУПРЕЖДЕНИЕ:** использование винтов или зажимных устройств, не соответствующих указаниям данных инструкций, может привести к возникновению опасных ситуаций и к электрическим ударам.

- Не рекомендуется прямо смотреть на лампочку через оптические приборы (бинокль, увеличительное стекло и проч.).
- Не готовьте блюда фламбе под вытяжкой: опасность возникновения пожара.
- Прибором могут пользоваться дети старше 8 лет и лица с ограниченными психическими, физическими и сенсорными способностями, а также не имеющие достаточного опыта и знаний, но только под присмотром ответственных лиц и при условии, что они обучены безопасной эксплуатации прибора и знают о связанных с его неправильным использованием опасностях. Следите, чтобы дети не играли с прибором. Очистку и уход за прибором не должны выполнять дети, разве только под присмотром взрослых.
- Следите, чтобы детьми не играли с прибором.



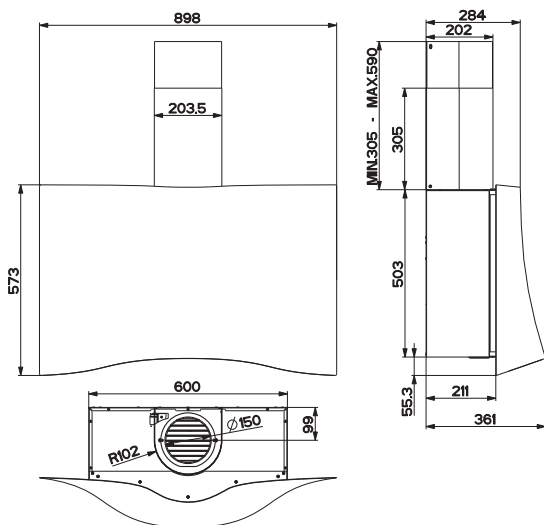
- Запрещается пользоваться прибором лицам (а также детям) с ограниченными психическими, физическими и сенсорными способностями, а также, не имеющим достаточного опыта и знаний; в противном случае они должны быть соответствующим образом обучены и находиться под наблюдением.

 Доступные части прибора могут сильно нагреваться в процессе приготовления пищи.

- Очищайте и/или заменяйте фильтры по истечении указанного периода времени (опасность возникновения пожара). См. раздел, посвященный уходу и очистке прибора.
- В помещении должна быть предусмотрена соответствующая вентиляция, когда вытяжка используется одновременно с приборами, работающими на газу или другом топливе (это правило не распространяется на приборы, выпускающие воздух только в помещение).
- Символ  на изделии или на упаковке указывает, что прибор нельзя выбрасывать, как обычный бытовой мусор. Прибор, подлежащий уничтожению, необходимо сдать в специальный сборный пункт для повторного использования электрических и электронных компонентов. Пользователь, правильно сдающий прибор на переработку, помогает предотвратить потенциальные негативные последствия для окружающей среды и для здоровья людей, возникающие в случае неправильного его уничтожения. За более подробной информацией о вторичном использовании прибора обращайтесь в городской совет, в местную службу по переработке отходов или в магазин, где прибор был приобретен.

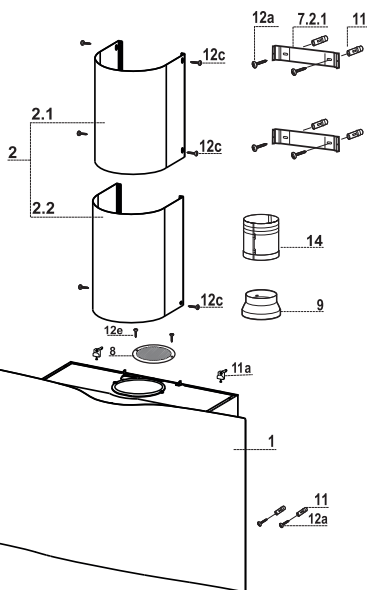
# ХАРАКТЕРИСТИКИ

## Габариты



## Части

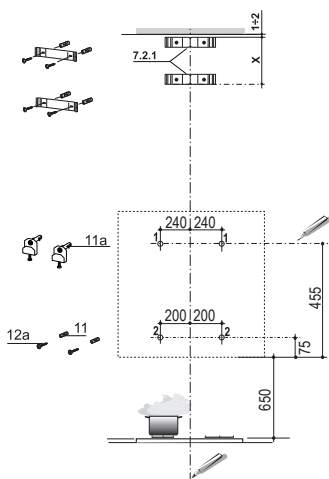
Об.	Кол.	Части изделия
1	1	Корпус вытяжки в комплекте с устройствами управления, освещением, вентилятором, фильтрами.
2	1	Телескопический дымоход, состоящий из:
2.1	1	верхней части
2.2	1	нижней части
8	1	Решетка выпуска воздуха, D.150
9	1	Переходный фланец $\varnothing$ 150-120 мм
14	1	Удлинитель трубы выпуска воздуха из вытяжки, состоит из 2 полукожухов



Об.	Кол.	Установочные компоненты
11	6	Дюбели
11a	2	Вкладыши SB 12/10
12a	6	Винты 4,2x44,4
12c	6	Винты 2,9x9,5
12e	2	Винты 2,9x6,5

## Кол. Документация

1	Инструкции по эксплуатации
---	----------------------------

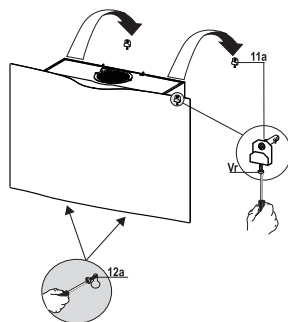


Проведите на стене:

- вертикальную линию до потолка или до верхнего предела по центру участка, предназначенного для установки вытяжки;
- горизонтальную линию на расстоянии не менее 650 мм над варочной панелью.
- Обозначьте, как показано на рисунке, контрольную точку на расстоянии 455 мм над горизонтальной линией и на расстоянии 240 мм справа от вертикальной линии.
- Повторите эту операцию с противоположенной стороны вертикальной линии и проверьте, чтобы точки были на одном уровне.
- Просверлите отверстия  $\varnothing$  12 мм в обозначенных точках.
- Вставьте в отверстия дюбели с винтом и скобой **11a** и ввинтите их в стену.
- Обозначьте, как показано на рисунке, контрольную точку на расстоянии 75 мм над горизонтальной линией и на расстоянии 200 мм справа от вертикальной линии.
- Повторите эту операцию с противоположенной стороны вертикальной линии и проверьте, чтобы точки были на одном уровне.
- Просверлите отверстия  $\varnothing$  8 мм в обозначенных точках.
- Вставьте дюбели **11** в отверстия.
- Приложите, как показано, скобу **7.2.1** к стене на расстоянии 1 – 2 мм от потолка или верхнего предела и выровняйте ее центр (пазы) по вертикальной линии.
- Отметьте центры отверстий скобы.
- Приложите, как показано, скобу **7.2.1** на расстоянии X мм под первой скобой (X = высота прилагаемой в комплекте верхней части дымохода) и выровняйте ее центр (пазы) по установочной вертикальной линии.
- Отметьте центры отверстий скобы.
- Просверлите отверстия  $\varnothing$  8 мм в обозначенных точках.
- вставьте вкладыши **11** в отверстия.
- Закрепите скобы прилагаемыми винтами **12a** (4,2 x 44,4).

## Установка корпуса вытяжки

- За специальные ручки выньте жировой фильтр.
- Вставьте два винта **Vr** кронштейнов **11a** в исходное положение.
- Повесьте корпус вытяжки на 2 кронштейна **11a**.
- Изнутри корпуса вытяжки отрегулируйте затяжку винтов **Vr**, чтобы выставить его по уровню.
- Затяните предохранительные винты **12a**.
- Поставьте на место жировой фильтр.

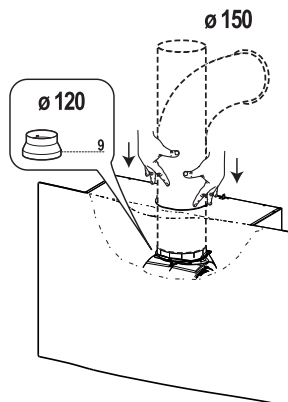


## Соединения

### ВЫПУСК ВОЗДУХА ИЗ ВСАСЫВАЮЩЕЙ ВЫТЯЖКИ

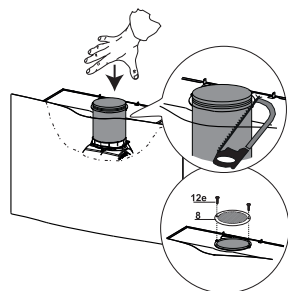
Для установки всасывающей вытяжки соедините ее с выпускной трубой жесткой или гибкой трубкой  $\varnothing 150$  -  $\varnothing 120$  мм по усмотрению монтажника.

- Проверьте, чтобы труба была плотно вставлена в выпускное отверстие двигателя.
- Закрепите выпускную трубу соответствующими трубными зажимами. Необходимый материал не входит в комплект поставки.



### ВЫПУСК ВОЗДУХА В РЕЖИМЕ ФИЛЬТРАЦИИ

- Соедините 2 образующих трубу полукожуха **14**.
- Энергично прижмите трубу **14** до упора.
- Отрежьте лишнюю часть соответствующим инструментом.
- Закрепите регулируемую решетку **8** на выпуске воздуха 2 прилагаемыми в комплекте винтами **12e** (2,9 x 9,5).
- Проверьте наличие фильтров против запахов на активированном угле.

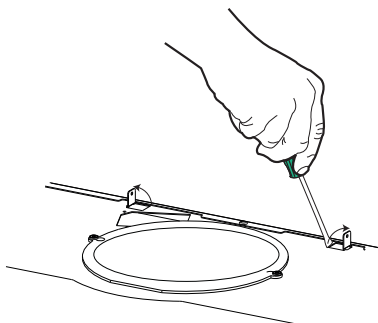


## Установка дымохода

Поднимите 2 язычки, предусмотренные на корпусе вытяжки около выпускного отверстия воздуха.

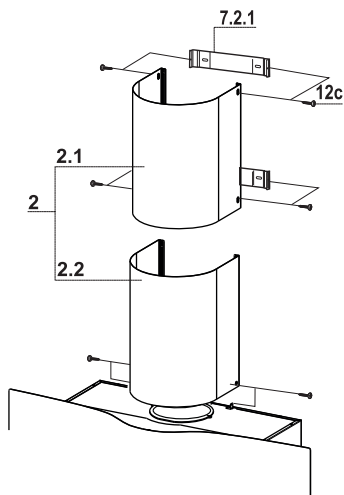
### Верхняя часть дымохода

- Слегка разведите в стороны обе боковины, зацепите их сзади за скобы **7.2.1** и вновь сведите до упора.
- Закрепите скобы по бокам прилагаемыми 4 винтами **12c** (2,9 x 9,5).



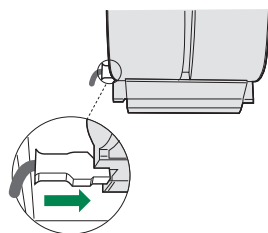
### Нижняя часть дымохода

- Слегка разведите в стороны обе боковины дымохода, закрепите их между верхней частью дымохода и стеной и вновь сведите до упора.
- Закрепите сбоку нижнюю часть дымохода за язычки на корпусе вытяжки 2 прилагаемыми винтами **12c** (2,9 x 9,5).

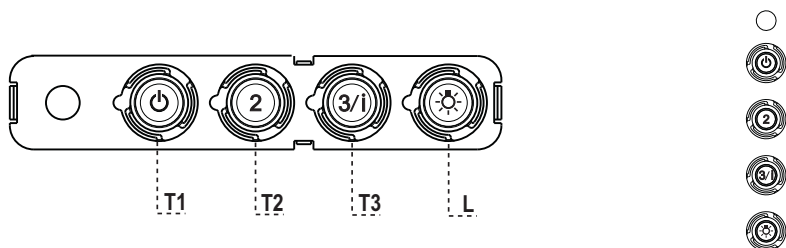


## ЭЛЕКТРИЧЕСКОЕ ПОДКЛЮЧЕНИЕ

- Соединить вытяжку с сетевым напряжением, установив двухполюсный выключатель с разведением контактов не менее 3 мм.
- Снять противожировые фильтры (смотри раздел “Уход”) и проверить правильность положения разъема питающего кабеля в розетке вытяжки



# ЭКСПЛУАТАЦИЯ



## Панель управления

КЛАВИША	ИНДИКАТОР	ФУНКЦИЙ
<b>T1</b> Скорость	Горит	Включает двигатель на первой скорости. Выключает двигатель.
<b>T2</b> Скорость	Горит	Включает двигатель на второй скорости.
<b>T3</b> Скорость	Горит	Кратким нажатием включает двигатель на третьей скорости.
	Мигает	При нажатии в течение 2 секунд. Включает четвертую скорость на 6 минут, по истечении которых возвращает двигатель на заданную ранее скорость работы. Функция пригодна для обработки максимальных объемов дыма от готовки.
<b>L</b> Освещение		Включает и выключает осветительную систему.

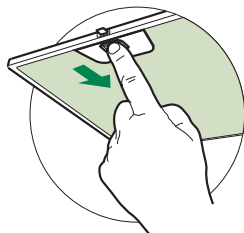
**Внимание:** Клавиша **T1** выключает двигатель, работа которого всегда проходит через первую скорость.

# ОЧИСТКА И ОБСЛУЖИВАНИЕ

## Противоожировые фильтры

### ОЧИСТКА МЕТАЛЛИЧЕСКИХ ПРОТИВООЖИРОВЫХ ФИЛЬТРОВ

- Такой фильтр можно также мыть в посудомоечной машине. Мыть фильтр необходимо не реже одного раза в 2 месяца или чаще в случае его активного применения.
- Снять фильтр, для чего прижать его к задней стороне узла и одновременно потянуть вниз.
- Помыть фильтр, следя за тем, чтобы он не погнулся, и дать ему просохнуть.
- Поставить фильтр на место так, чтобы ручка находилась с наружной стороны и была видна.

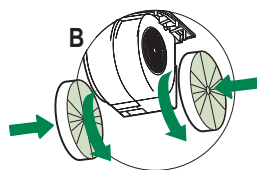
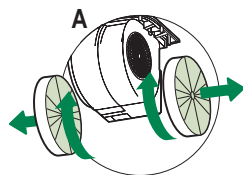


### Фильтр от запахов (фильтрующая вытяжка)

Такой фильтр нельзя мыть и восстанавливать, его следует менять в среднем раз в 4 месяца или даже чаще в случае особо интенсивного использования вытяжки.

### ЗАМЕНА УГОЛЬНОГО ФИЛЬТРА НА АКТИВНОМ УГЛЕ

- Вынуть противоожировые фильтры.
- Вынуть насыщенные фильтры от запахов на активном угле, как показано на рисунке (А).
- Поставить новые фильтры, как показано на рисунке (В).
- Закрепить противоожировые фильтры.



### Освещение

- Для замены светодиода обращайтесь в обслуживающий центр ("Для приобретения обращайтесь в обслуживающий центр").

## ΠΛΗΡΟΦΟΡΙΕΣ ΓΙΑ ΤΗΝ ΑΣΦΑΛΕΙΑ

---

**i** Για τη δική σας ασφάλεια και για τη σωστή λειτουργία της συσκευής, παρακαλούμε να διαβάσετε με προσοχή τις παρούσες οδηγίες πριν την εγκατάσταση και τη θέση σε λειτουργία. Φυλάσσετε αυτές τις οδηγίες πάντα μαζί με τη συσκευή, ακόμα και σε περίπτωση μεταβίβασης σε τρίτους. Είναι σημαντικό οι χρήστες να γνωρίζουν όλα τα χαρακτηριστικά λειτουργίας και ασφάλειας της συσκευής.

**⚠** Η σύνδεση των καλωδίων πρέπει να γίνει από έναν αρμόδιο τεχνικό.

- Ο κατασκευαστής δεν μπορεί να θεωρηθεί υπεύθυνος για ενδεχόμενες ζημιές που οφείλονται σε ακατάλληλη εγκατάσταση ή χρήση.
- Η ελάχιστη απόσταση ασφαλείας μεταξύ της επιφάνειας των εστιών και του απορροφητήρα είναι 650 mm (Ορισμένα μοντέλα μπορούν να εγκατασταθούν σε μικρότερο ύψος. Ανατρέξτε στην παράγραφο με τις διαστάσεις λειτουργίας και εγκατάστασης).
- Αν οι οδηγίες εγκατάστασης της μονάδας εστιών με υγραέριο υποδεικνύουν ότι απαιτείται απόσταση μεγαλύτερη από εκείνη που αναφέρεται παραπάνω, είναι απαραίτητο να τις λάβετε υπόψη.
- Βεβαιωθείτε ότι η τάση του δικτύου αντιστοιχεί στην τιμή που αναγράφεται στην πινακίδα χαρακτηριστικών στο εσωτερικό του απορροφητήρα.
- Τα συστήματα διακοπής πρέπει να εγκατασταθούν στη μόνιμη εγκατάσταση σύμφωνα με τη νομοθεσία για τις εγκαταστάσεις καλωδίωσης.
- Για τις συσκευές Κλάσης I, βεβαιωθείτε ότι το οικιακό δίκτυο τροφοδοσίας είναι κατάλληλα γειωμένο.
- Συνδέστε τον απορροφητήρα στην καπνοδόχο με ένα σωλήνα με ελάχιστη διάμετρο 120 mm. Η διαδρομή των ατμών πρέπει να είναι όσο το δυνατόν συντομότερη.
- Πρέπει να τηρούνται όλοι οι κανονισμοί αναφορικά με την εκκένωση του αέρα.
- Μη συνδέετε τον απορροφητήρα σε αγωγούς απαγωγής καπναερίων που παράγονται από καύση (π.χ. λέβητες, τζάκια κλπ.).



- Αν χρησιμοποιείτε τον απορροφητήρα σε συνδυασμό με άλλες μη ηλεκτρικές συσκευές (π.χ. συσκευές υγραερίου), θα πρέπει να εξασφαλίσετε τον επαρκή αερισμό του χώρου ώστε να εμποδίσετε την επιστροφή των καπναερίων. Όταν ο απορροφητήρας της κουζίνας χρησιμοποιείται σε συνδυασμό με μη ηλεκτρικές συσκευές, η αρνητική πίεση του χώρου δεν πρέπει να υπερβαίνει τα 0,04 mbar έτσι ώστε να αποφεύγεται η επιστροφή των καπναερίων στο χώρο και η αναρρόφησή τους από τον απορροφητήρα.
- Ο αέρας δεν πρέπει να απάγεται μέσω ενός αγωγού που χρησιμοποιείται για την απαγωγή των καπναερίων από συσκευές καύσης που τροφοδοτούνται με αέριο ή άλλα καύσιμα.
- Το ηλεκτρικό καλώδιο, αν πάθει ζημιά, πρέπει να αντικατασταθεί από τον κατασκευαστή ή από έναν τεχνικό του σέρβις.
- Συνδέετε το φις σε μια πρίζα που συμμορφούται με τους ισχύοντες κανονισμούς και σε σημείο με εύκολη πρόσβαση.
- Όσον αφορά τα τεχνικά μέτρα και τα μέτρα ασφαλείας που πρέπει να εφαρμοστούν για την απαγωγή των καπναερίων, είναι σημαντικό να τηρούνται σχολαστικά οι κανονισμοί των τοπικών φορέων.


**⚠ ΠΡΟΕΙΔΟΠΟΙΗΣΗ:** πριν εγκαταστήσετε τον απορροφητήρα, αφαιρέστε τις προστατευτικές μεμβράνες.

- Χρησιμοποιείτε μόνο βίδες και εξαρτήματα κατάλληλου τύπου για τον απορροφητήρα.


**⚠ ΠΡΟΕΙΔΟΠΟΙΗΣΗ:** η μη τοποθέτηση των βιδών και των συστημάτων στερέωσης σύμφωνα με τις παρούσες οδηγίες, μπορεί να προκαλέσει ηλεκτροπληξία.

- Μην κοιτάζετε απευθείας με οπτικά όργανα (κιάλια, μεγεθυντικός φακός...).
- Μην μαγειρεύετε φαγητά φλαμπέ κάτω από τον απορροφητήρα: μπορεί να προκληθεί πυρκαγιά.
- Αυτή η συσκευή μπορεί να χρησιμοποιηθεί από παιδιά ηλικίας άνω των 8 ετών και από άτομα με μειωμένες ψυχικές ή διανοητικές ικανότητες, ή από άτομα χωρίς πείρα και επαρκή γνώση, αρκεί να επιβλέπονται και εκπαιδεύονται στην ασφαλή χρήση της συσκευής και στους κινδύνους που απορρέουν από αυτή. Βεβαιωθείτε ότι τα παιδιά δεν παίζουν με τη συσκευή. Ο καθαρισμός και η συντήρηση δεν πρέπει να εκτελούνται από παιδιά, εκτός εάν επιβλέπονται.
- Τα παιδιά πρέπει να επιβλέπονται ώστε να εξασφαλιστεί ότι δεν παίζουν με τη συσκευή.

- Η συσκευή δεν πρέπει να χρησιμοποιείται από άτομα (συμπεριλαμβανομένων των παιδιών) με μειωμένες ψυχικές ή διανοητικές ικανότητες, ή από άτομα χωρίς πείρα και επαρκή γνώση, εκτός εάν ελέγχονται και εκπαιδεύονται.

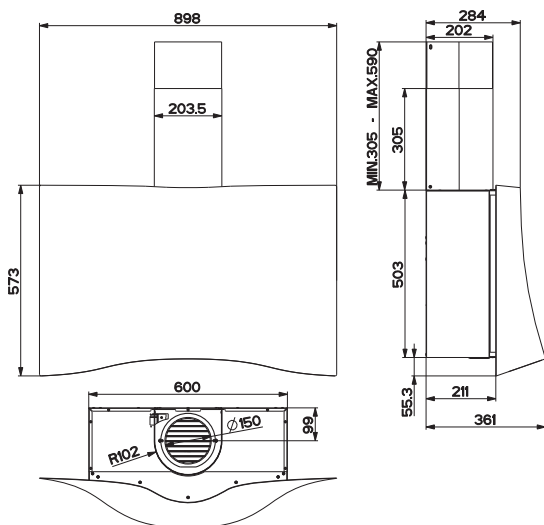
 Τα προσβάσιμα μέρη μπορεί να έχουν υψηλή θερμοκρασία κατά τη χρήση των συσκευών μαγειρέματος.

- Καθαρίζετε ή/και αντικαθιστάτε τα φίλτρα μετά την καθορισμένη χρονική περίοδο (κίνδυνος πυρκαγιάς). Βλέπε παράγραφο Συντήρηση και καθαρισμός.
- Πρέπει να υπάρχει κατάλληλος αερισμός στο χώρο όταν ο απορροφητήρας χρησιμοποιείται ταυτόχρονα με συσκευές που χρησιμοποιούν αέριο ή άλλα καύσιμα (δεν ισχύει για συσκευές που απάγουν αποκλειστικά τον αέρα στο χώρο).

- Το σύμβολο  πάνω στο προϊόν ή πάνω στη συσκευασία του υποδεικνύει ότι το προϊόν δεν πρέπει να διατίθεται σαν ένα συνηθισμένο οικιακό απόρριμμα. Το προϊόν προς διάθεση πρέπει να παραδίδεται σε ένα κατάλληλο κέντρο συλλογής για την ανακύκλωση των ηλεκτρικών και ηλεκτρονικών συσκευών. Φροντίζοντας για τη σωστή διάθεση αυτού του προϊόντος, συμβάλλετε στην αποφυγή πιθανών αρνητικών επιπτώσεων για το περιβάλλον και την υγεία, που μπορεί να οφείλονται στην ακατάλληλη διάθεσή του. Για λεπτομερέστερες πληροφορίες σχετικά με την ανακύκλωση αυτού του προϊόντος, απευθυνθείτε στο Δήμο, στην τοπική υπηρεσία συλλογής απορριμμάτων ή στο κατάστημα από το οποίο αγοράσατε το προϊόν.

# ΧΑΡΑΚΤΗΡΙΣΤΙΚΑ

## Διαστάσεις



### Εξαρτήματα

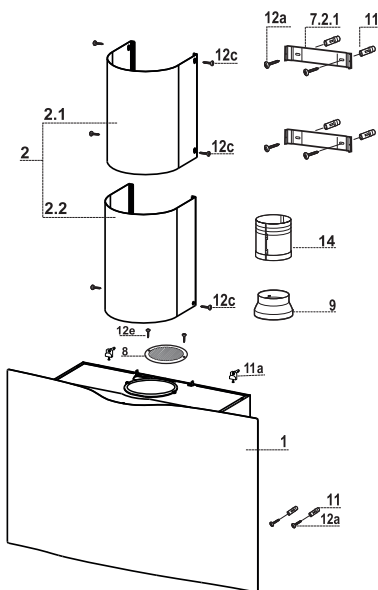
Αναφ. Ποσ.	Εξαρτήματα της συσκευής
1	1 Σώμα απορροφητήρα με: Χειριστήρια, Φωτισμό, Σύστημα φτερωτής, Φίλτρα
2	1 Τηλεσκοπική καμινάδα αποτελούμενη από:
2.1	1 Πάνω καμινάδα
2.2	1 Κάτω καμινάδα
8	1 Γρίλια εξόδου αέρα D.150
9	1 Φλάντζα συστολής ο 150-120 mm
14	1 Προέκταση εξόδου αέρα από το σώμα του απορροφητήρα αποτελούμενη από 2 μέρη

### Αναφ. Ποσ. Εξαρτήματα για την εγκατάσταση

11	6 Ούπα
11a	2 Ούπα SB 12/10
12a	6 Βίδες 4,2x44,4
12c	6 Βίδες 2,9x6,5
12e	2 Βίδες 2,9x6,5

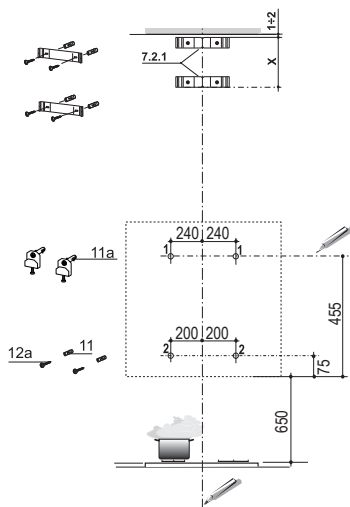
### Ποσ. Έντυπα

1	Εγχειρίδιο οδηγιών
---	--------------------



# ΕΓΚΑΤΑΣΤΑΣΗ

## Διάτρηση τοίχου και στερέωση στηριγμάτων

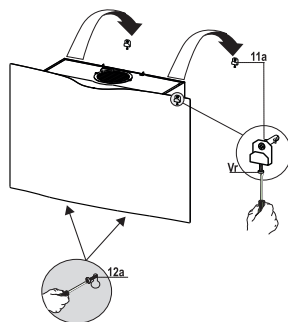


Χαράζετε στον τοίχο:

- μία κατακόρυφη γραμμή ως την οροφή ή έως το ανώτερο σημείο, στο κέντρο της ζώνης που προορίζεται για την εγκατάσταση του απορροφητήρα.
- μια οριζόντια γραμμή σε: 650 mm min. πάνω από την επιφάνεια των εστιών.
- Σημειώστε όπως στην εικόνα ένα σημείο αναφοράς σε απόσταση 455 mm πάνω από την οριζόντια γραμμή αναφοράς και σε απόσταση 240 mm στα δεξιά της κατακόρυφης γραμμής αναφοράς.
- Επαναλάβετε αυτή την ενέργεια από την αντίθετη πλευρά και ελέγξτε το αλφάδιασμα.
- Ανοίξτε οπές Φ 12 mm στα σημεία αυτά.
- Τοποθετήστε τα ούπα με τη βίδα και το στήριγμα **11a** στις οπές και βιδώστε.
- Σημειώστε όπως στην εικόνα ένα σημείο αναφοράς σε απόσταση 75 mm πάνω από την οριζόντια γραμμή αναφοράς και σε απόσταση 200 mm στα δεξιά της κατακόρυφης γραμμής αναφοράς.
- Επαναλάβετε αυτή την ενέργεια από την αντίθετη πλευρά και ελέγξτε το αλφάδιασμα.
- Ανοίξτε οπές Φ 8 mm στα σημεία αυτά.
- Τοποθετήστε τα ούπα **11** στις οπές.
- Τοποθετήστε το στήριγμα όπως στην εκ. **7.2.1** σε απόσταση 1-2 mm από την οροφή ή από το ανώτερο σημείο, ευθυγραμμίζοντας το κέντρο του (εγκοπές) με την κατακόρυφη γραμμή αναφοράς.
- Σημειώστε τα κέντρα των οπών του στηρίγματος.
- Τοποθετήστε το στήριγμα όπως στην εκ. **7.2.1** σε απόσταση X mm κάτω από το πρώτο στήριγμα (X = ύψος πάνω κομινάδας του εξοπλισμού), ευθυγραμμίζοντας το κέντρο του (εγκοπές) με την κατακόρυφη γραμμή αναφοράς.
- Σημειώστε τα κέντρα των οπών του στηρίγματος.
- Ανοίξτε οπές Φ 8 mm στα σημεία αυτά.
- Τοποθετήστε τα ούπα **11** στις οπές.
- Στερεώστε τα στηρίγματα χρησιμοποιώντας τις βίδες **12a** (4,2 x 44,4) του εξοπλισμού.

## Τοποθέτηση σώματος απορροφητήρα

- Βγάλτε το φίλτρο για λίπη ελευθερώνοντας τις ειδικές λαβές.
- Ρυθμίστε τις δύο βίδες **Vr** των στηριγμάτων **11a**, στην αρχή της διαδρομής.
- Στερεώστε το σώμα του απορροφητήρα στα δύο στηρίγματα **11a**.
- Από το εσωτερικό του σώματος γυρίστε τις δύο βίδες **Vr** για να αλφαδιάσετε τον απορροφητήρα.
- Βιδώστε τις βίδες ασφαλείας **12a**.
- Τοποθετήστε το φίλτρο για λίπη.

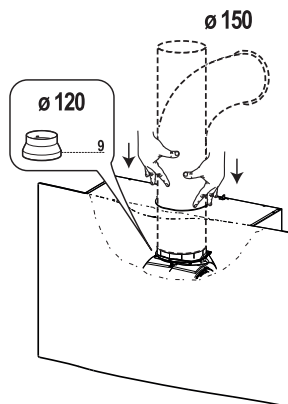


## Συνδέσεις

### ΕΞΟΔΟΣ ΑΕΡΑ ΜΟΝΤΕΛΟΥ ΑΠΑΓΩΓΗΣ

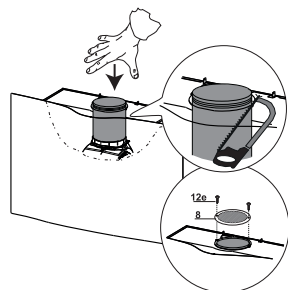
Για την εγκατάσταση του μοντέλου απαγωγής, συνδέστε τον απορροφητήρα στο σωλήνα εξόδου με έναν άκαμπτο ή εύκαμπτο σωλήνα  $\varnothing 150$  -  $\varnothing 120$ , η επιλογή του οποίου επαφίεται στον εγκαταστάτη.

- Βεβαιωθείτε ότι ο σωλήνας είναι καλά τοποθετημένος στην έξοδο της μονάδας μοτέρ.
- Στερεώστε το σωλήνα εξόδου με κατάλληλα κολάρα. Το αναγκαίο υλικό δεν διατίθεται με τον εξοπλισμό.



### ΕΞΟΔΟΣ ΑΕΡΑ ΜΟΝΤΕΛΟΥ ΑΝΑΚΥΚΛΩΣΗΣ

- Ενώστε τα 2 μέρη που αποτελούν το σωλήνα **14**.
- Σπρώξτε με δύναμη το σωλήνα **14** μέχρι τέρμα.
- Κόψτε με ένα εργαλείο το τμήμα που περισσεύει.
- Στερεώστε τη ρυθμιζόμενη γρίλια **8** στην έξοδο με 2 βίδες **12e** (2,9 x 9,5) του εξοπλισμού.
- Βεβαιωθείτε για την παρουσία των φίλτρων ενεργού άνθρακα.

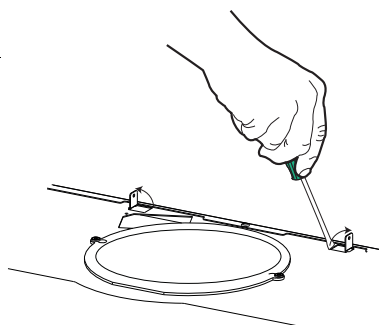


## Τοποθέτηση καμινάδας

Σηκώστε τις 2 προεξοχές που υπάρχουν στο σώμα απορροφητήρα κοντά στην οπή εξόδου αέρα.

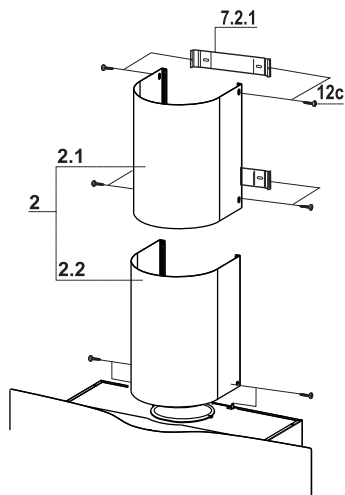
### Πάνω καμινάδα

- Ανοίξτε ελαφρά τα δύο πλευρικά χειίλη, συνδέστε τα πίσω από τα στηρίγματα 7.2.1 και κλείστε για να ασφαλίσουν.
- Βιδώστε στα πλευρά των στηριγμάτων με τις 4 βίδες 12c (2,9 x 9,5) του εξοπλισμού.



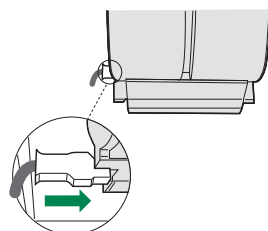
### Κάτω καμινάδα

- Ανοίξτε ελαφρά τα δύο πλευρικά χειίλη της καμινάδας, συνδέστε τα μεταξύ πάνω καμινάδας και τοίχου και κλείστε τα για να ασφαλίσουν.
- Στερεώστε από το πλάι το κάτω μέρος των προεξοχών στο σώμα του απορροφητήρα με τις 2 βίδες 12c (2,9 x 9,5) του εξοπλισμού.

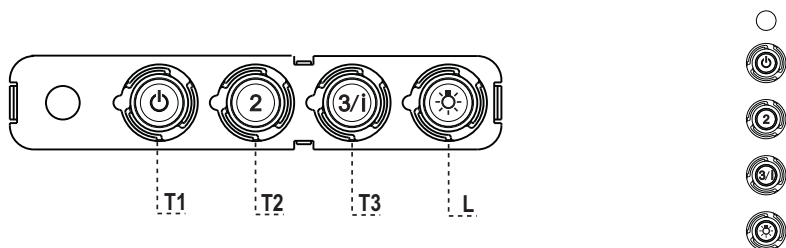


## ΗΛΕΚΤΡΙΚΗ ΣΥΝΔΕΣΗ

- Συνδέστε τον απορροφητήρα στο δίκτυο παρεμβάλλοντας διπολικό διακόπτη με άνοιγμα επαφών τουλάχιστον 3 mm.
- Βγάλτε τα φίλτρα για λίπη (βλ. παρ. “Συντήρηση”) και βεβαιωθείτε ότι ο συνδετήρας του ηλεκτρικού καλωδίου έχει συνδεθεί σωστά στην υποδοχή της μονάδα αναρρόφησης



# ΧΡΗΣΗ



## Πίνακας χειριστηρίων

ΠΑΛΗΚΤΡΟ	LED	ΛΕΙΤΟΥΡΓΙΕΣ
<b>T1</b>	Ταχύτητα Αναμμένο	Ανάβει το μοτέρ στην πρώτη ταχύτητα. Σβήνει το μοτέρ.
<b>T2</b>	Ταχύτητα Αναμμένο	Ανάβει το μοτέρ στη δεύτερη ταχύτητα.
<b>T3</b>	Ταχύτητα Σταθερό Αναβοσβήνει	Αν το πιάσετε για λίγο, ανάβει το μοτέρ στην τρίτη ταχύτητα. Αν το πιάσετε για 2 δευτερόλεπτα. Ενεργοποιεί την τέταρτη ταχύτητα με χρονοδιακόπτη 6 λεπτών. Μετά την πάροδο του χρόνου αυτού επανέρχεται στην προηγούμενη επιλεγμένη ταχύτητα. Κατάλληλη για μεγάλη παραγωγή ατμών από το μαγείρεμα.
<b>L</b>	Φως	Ανάβει και σβήνει το φως.

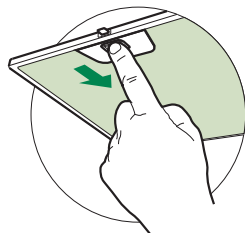
**Προσοχή:** Το πλήκτρο **T1** σβήνει το μοτέρ περνώντας πάντα από την πρώτη ταχύτητα.

# ΚΑΘΑΡΙΣΜΟΣ ΚΑΙ ΣΥΝΤΗΡΗΣΗ

## Φίλτρα για λίπη

### ΚΑΘΑΡΙΣΜΟΣ ΜΕΤΑΛΛΙΚΩΝ ΦΙΛΤΡΩΝ ΓΙΑ ΛΙΠΗ

- Μπορούν να πλυθούν στο πλυντήριο πιάτων και απαιτούν καθαρισμό τουλάχιστον κάθε 2 μήνες χρήσης ή συχνότερα σε περίπτωση ιδιαίτερα συχνής χρήσης.
- Αφαιρείτε τα φίλτρα ένα τη φορά, επεμβαίνοντας στους ειδικούς γάντζους.
- Πλύνετε τα φίλτρα χωρίς να τα στραβώσετε και αφήστε τα να στεγνώσουν πριν τα τοποθετήσετε στη θέση τους.
- Τοποθετήστε τα έτσι ώστε η λαβή να παραμείνει προς το εξωτερικό μέρος.

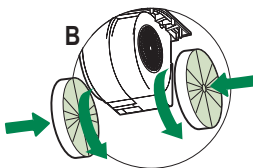
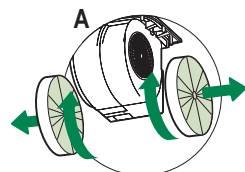


### Φίλτρο ενεργού άνθρακα (Μοντέλο ανακύκλωσης)

Δεν μπορούν να πλυθούν και να αναγεννηθούν και πρέπει να αντικαθίστανται τουλάχιστον κάθε 4 μήνες χρήσης ή συχνότερα σε περίπτωση ιδιαίτερα συχνής χρήσης.

### ΑΝΤΙΚΑΤΑΣΤΑΣΗ ΦΙΛΤΡΟΥ ΕΝΕΡΓΟΥ ΑΝΘΡΑΚΑ

- Βγάλτε τα μεταλλικά φίλτρα για λίπη.
- Βγάλτε τα κορεσμένα φίλτρα ενεργού άνθρακα όπως στο σχέδιο (A).
- Τοποθετήστε τα νέα φίλτρα όπως στο σχέδιο (B).
- Τοποθετήστε τα μεταλλικά φίλτρα για λίπη.



## Φωτισμός

- Για την αντικατάσταση απευθυνθείτε στο Σέρβις ("Για την αγορά απευθυνθείτε στο Σέρβις").



## TURVALLISUUSTIETOJA

---

**i** Lue tämä käyttöopas huolellisesti ennen laitteen asentamista ja käyttöä oman turvallisuutesi ja laitteen oikean toiminnan takaamiseksi. Pidä nämä ohjeet aina laitteen lähettyvillä, niiden täytyy seurata laitetta myös, jos se myydään tai luovutetaan kolmansille osapuolille. On tärkeää, että käyttäjät tuntevat laitteen toiminta- ja turvallisuusominaisuudet.

**⚠** Johtojen liitännän saa tehdä vain pätevä teknikko.

- Valmistaja ei vastaa väärästä asennuksesta tai käytöstä aiheutuneista vahingoista.
- Pienin turvallinen etäisyys keittotason ja liesituulettimen välillä on 650 mm (jotkut mallit voidaan asentaa alemmas, katso työ- ja asennusmittoja koskevaa kappaletta).
- Jos kaasukäyttöisen keittotason asennusohjeet määräävät, että etäisyyden on oltava yllä mainittua suurempi, ohjeita on noudatettava.
- Tarkista, että sähköverkon jännite vastaa liesituulettimen sisällä olevan arvokilven tietoja.
- Erotuskytkimet on asennettava kiinteään järjestelmään kaapelointijärjestelmiä koskevien määräysten mukaisesti.
- Luokan I laitteita varten on tarkistettava, että kodin sähköverkossa on sopiva maadoitus.
- Liitä liesituuletin savuhormiin putkella, jonka läpimitta on vähintään 120 mm. Savun poistoreitin on oltava mahdollisimman lyhyt.
- Kaikkia ilman poistoa koskevia määräyksiä on noudatettava.
- Älä liitä liesituuletinta savukanaviin, joiden kautta poistetaan palamishöyryjä (esimerkiksi lämmityskattilat, takat jne.).

- Jos liesituuletinta käytetään yhdessä muiden kuin sähkölaitteiden (esimerkiksi kaasulaitteiden) kanssa, on pystyttävä takaamaan riittävä huoneen tuuletus poistokaasujen paluuvirtauksen estämiseksi. Kun liesituuletinta käytetään yhdessä muiden kuin sähkölaitteiden kanssa, huoneen negatiivinen paine ei saa ylittää 0,04 mbar, jotta liesituuletin ei palauta höyryjä huoneeseen.
- Ilmaa ei saa poistaa sellaisen putken kautta, jota käytetään kaasulla tai muilla polttoaineilla toimivien laitteiden savun imemiseen.
- Jos virtajohto vahingoittuu, sen saa vaihtaa vain valmistaja tai huoltopalvelun teknikko.
- Kytke pistoke voimassa olevien määräysten mukaiseen ja saavutettavissa olevaan pistorasiaan.
- Savunpoistoa koskevien teknisten ja turvallisuuteen liittyvien toimenpiteiden suhteen on noudatettava tarkkaan paikallisten viranomaisten antamia määräyksiä.


**⚠ VAROITUS:** Poista suojakalvot ennen liesituulettimen asentamista.

- Käytä vain liesituulettimelle sopivia ruuveja ja kiinnitysosia.

**⚠ VAROITUS:** Jos ruuveja ja kiinnitysosia ei asenneta näiden ohjeiden mukaisesti, voi aiheutua sähköiskuvaara.


- Älä katso suoraan optisilla välineillä (kiikari, suurennuslasi...).
- Älä liekitä liesituulettimen alla: se voi aiheuttaa tulipalon.
- Yli 8-vuotiaat lapset ja psyykkisesti, fyysisesti tai sensorisesti rajoitteiset henkilöt tai kokemattomat ja taitamattomat henkilöt saavat käyttää tätä laitetta vain, jos heitä valvotaan ja heille on annettu tiedot laitteen turvallisesta käytöstä ja siihen liittyvistä vaaroista. Varmista, etteivät lapset pääse leikkimään laitteella. Lapset eivät saa tehdä käyttäjän puhdistus- ja huoltotoimenpiteitä ilman valvontaa.
- Valvo lapsia ja varmista, etteivät he pääse leikkimään laitteella.

- Tätä laitetta eivät saa käyttää henkilöt (lapset mukaan lukien), joiden mielen, ruumiin tai aistien terveys on heikentynyt tai joilla ei ole riittävä kokemusta ja tietoa, ellei heitä valvota tai ole valmennettu.

 Kosketettavissa olevat osat voivat tulla hyvin kuumiksi keittolaitteiden käytön aikana.

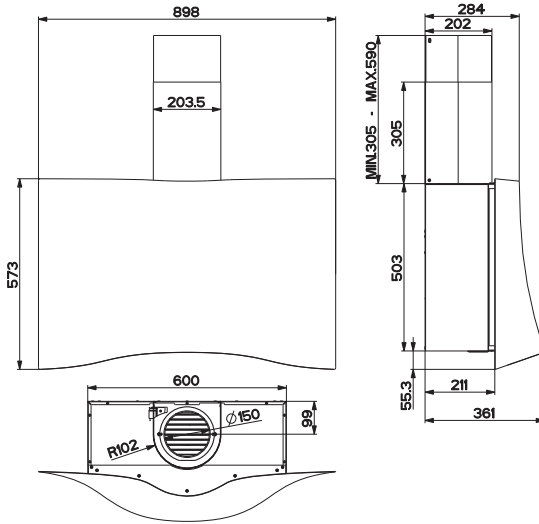
- Puhdista ja/tai vaihda suodattimet määrätyn ajan kuluttua (tulipalovaara). Katso kappaletta Huolto ja puhdistus.

- Tilassa täytyy olla asianmukainen tuuletus kun liesituuletinta käytetään samanaikaisesti kaasulla tai muilla polttoaineilla toimivien laitteiden kanssa (ei koske laitteita, jotka poistavat tilaan vain ilmaa).

- Merkki  tuotteessa tai sen pakkauksessa osoittaa, että tuotetta ei saa hävittää tavallisen kotitalousjätteen mukana. Tuote täytyy toimittaa asianmukaiseen sähköisten ja elektronisten osien keräyskeskukseen. Varmistamalla, että tuote hävitetään oikealla tavalla, on mahdollista auttaa välttämään ympäristöä ja henkilöiden terveyttä uhkaavia haittavaikutuksia, joita voi syntyä vääränlaisesta hävittämisestä. Lisätietoja tuotteen kierrättämisestä saat paikallisilta viranomaisilta, paikallisesta jätehuollosta tai liikkeestä, josta tuote on ostettu.

# MITAT JA OSAT

## Mitat

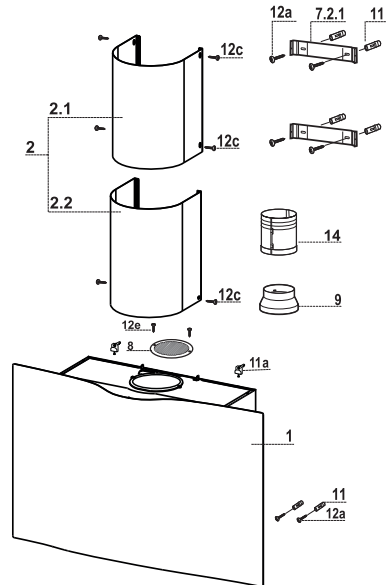


## Osat

Viite	Lkm	Tuotteen osat
1	1	Liesituulettimen runko, johon kuuluu: Kytkimet, valo, tuuletusyksikkö, suodattimet
2	1	Teleskooppihormi, jossa on:
2.1	1	Ylähormi
2.2	1	Alahormi
8	1	Ilman ulostuloritilä D.150
9	1	Supistusputki 150- 120 mm
14	1	Kahdesta puolikkaasta muodostuva ilman ulostulon jatke

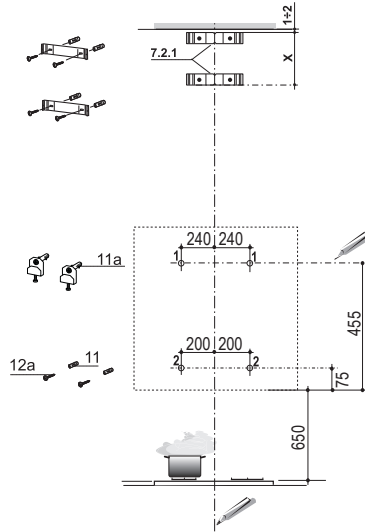
Viite	Lkm	Asennusosat
11	6	Ruuvitulppa
11a	2	Ruuvitulppa SB 12/10
12a	6	Ruuvi 4,2x44,4
12c	6	Ruuvi 2,9x9,5
12e	2	Ruuvi 2,9x6,5

Lkm	Asiakirjat
1	Käyttöohjeet



# ASENNUS

## Seinän poraus ja tukien kiinnittäminen

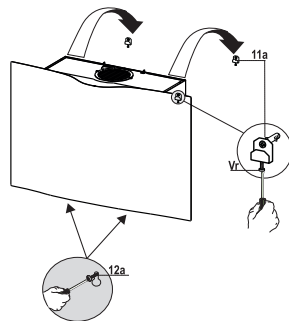


Merkitse seinälle:

- pystysuora viiva kattoon tai ylärajaan saakka liesituulettimen asennusalueen keskikohtalle,
- vaakasuora viiva: vähintään 650 mm keittotason yläpuolelle.
- Merkitse viitepiste 455 mm vaakasuoran viitelinjan yläpuolelle ja 240 mm oikealle pystysuorasta viitelinjasta.
- Toista toimenpide toiselle puolelle ja tarkista, että ne ovat samalla tasolla.
- Poraa merkittyihin kohtiin reiät  $\varnothing$  12 mm.
- Aseta reikiin tulpat ja ruuvit sekä tuki **11a**, ruuvaa kiinni.
- Merkitse viitepiste 75 mm vaakasuoran viitelinjan yläpuolelle ja 200 mm oikealle pystysuorasta viitelinjasta.
- Toista toimenpide toiselle puolelle ja tarkista, että ne ovat samalla tasolla.
- Poraa merkittyihin kohtiin reiät  $\varnothing$  8 mm.
- Laita reikiin tulpat **11**.
- Aseta tuki **7.2.1** kuten kuvassa 1-2 mm katosta tai ylärajasta niin että sen keskikohta (kolot) on pystysuoran viitelinjan kohdalla.
- Merkitse tuen reikien keskipisteet.
- Aseta tuki **7.2.1** kuten kuvassa X mm ensimmäisen tuen alapuolelle ( $X$  = toimitetun ylähormin korkeus), niin että sen keskikohta (kolot) on pystysuoran viitelinjan kohdalla.
- Merkitse tuen reikien keskipisteet.
- Poraa merkittyihin kohtiin reiät  $\varnothing$  8 mm.
- Laita reikiin tulpat **11**.
- Kiinnitä tuet toimitetuilla ruuveilla **12a** (4,2 x 44,4).

## Liesituulettimen rungon kokoaminen

- Poista rasvasuodatin kahvojen avulla.
- Säädä kaksi ruuvia **Vr** tuessa **11a** liikkeen alkuun.
- Kiinnitä liesituulettimen runko kahteen tukeen **11a**.
- Tasapainota liesituulettimen runko sisäpuolelta ruuveilla **Vr**.
- Ruuvaa kiinni turvaruuvit **12a**.
- Laita paikoilleen rasvasuodatin.

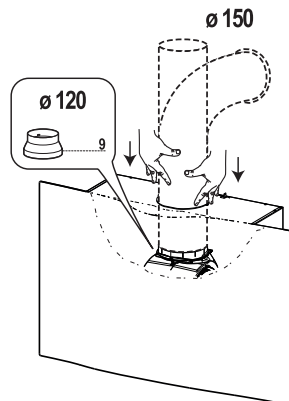


## Liitännät

### IMUVERSION ILMAN ULOSTULO

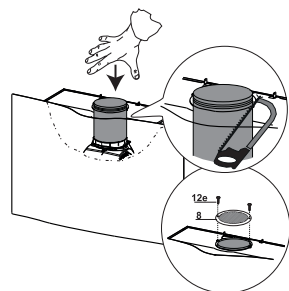
Imuversioasennuksessa liesituuletin liitetään ulostuloputkeen putkella tai letkulla,  $\varnothing 150 - \varnothing 120$ , jonka valitsee asentaja.

- Varmista, että putki on kunnolla työnnetty moottoriryhmän ulostuloon.
- Kiinnitä ulostuloputki sopivilla kiinnittimillä. Materiaali ei kuulu toimitukseen.



### SUODATUSVERSION ILMAN ULOSTULO

- Yhdistä 2 puolikasta, jotka muodostavat putken **14**.
- Työnnä putki **14** kunnolla pohjaan saakka.
- Leikkaa liika osa työkalulla.
- Kiinnitä suuntausritilä **8** ulostuloon kahdella toimitetulla ruuvilla **12e** (2,9 x 9,5).
- Varmista, että aktiivihiilihaju-suodattimet ovat paikoillaan.



## Hormin kokoaminen

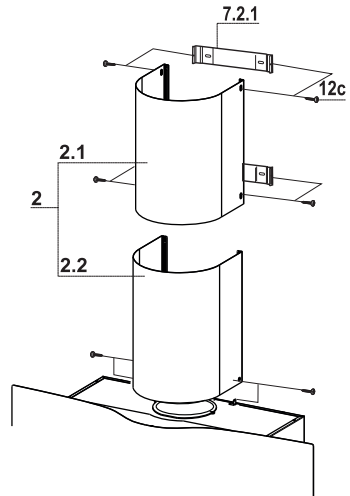
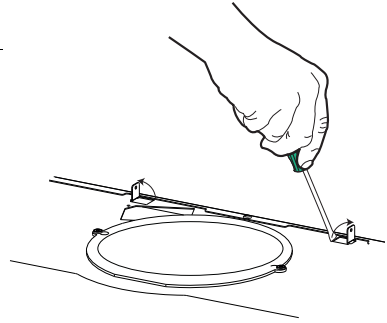
Nosta ylös 2 kielekettä liesituulettimen rungossa ilman ulostuloaukon lähellä.

### Ylähormi

- Levitä sivureunoja hieman, kiinnitä ne tukien **7.2.1** taakse ja sulje ne paikalleen.
- Kiinnitä tuet sivuilta 4 toimitetulla ruuvilla **12c** (2,9 x 9,5).

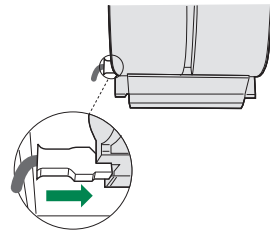
### Alahormi

- Levitä hormin sivureunoja hieman, kiinnitä ne ylähormin ja seinän väliin ja sulje ne paikalleen.
- Kiinnitä alaosaa sivuilta liesituulettimen rungon kielekkeisiin 2 toimitetulla ruuvilla **12c** (2,9 x 9,5).

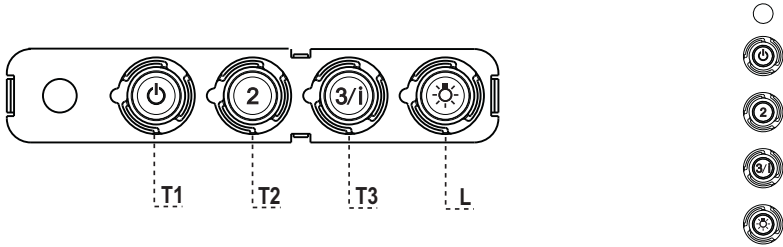


## SÄHKÖLIITÄNTÄ

- Liitä liesituuletin sähköverkkoon turvakytkimen kautta, jonka kontaktien väli on ainakin 3 mm.
- Poista rasvasuodattimet (katso kappaletta "Huolto") ja varmista, että virtajohdon liitin on kunnolla kiinni imulaitteessa



# KÄYTTÖ



## Käyttöpaneeli

PAINIKE	MERKKIVALO	TOIMINNOT
<b>T1</b> Nopeus	Palaa	Käynnistää moottorin ensimmäisellä nopeudella. Sammuttaa moottorin.
<b>T2</b> Nopeus	Palaa	Käynnistää moottorin toisella nopeudella.
<b>T3</b> Nopeus	Kiinteä Vilkkuva	Lyhyt painallus käynnistää moottorin kolmannella nopeudella. Kun painiketta painetaan 2 sekunnin ajan. Aktivoi neljännen nopeuden, joka toimii 6 minuuttia. Ajastetun ajan päätyttyä nopeus palaa asetettuun arvoon. Soveltuu käytettäväksi kun savua on paljon.
<b>L</b> Valot		Sytyttää ja sammuttaa valaistuksen.

**Huomio:** Painike **T1** sammuttaa moottorin kulkien aina ensimmäisen nopeuden kautta.

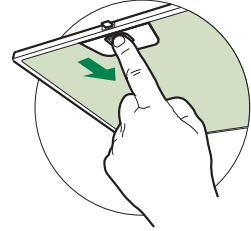


# PUHDISTUS JA HUOLTO

## Rasvasuodattimet

### ITSEKANNATTAVIEN METALLISTEN RASVASUODATTIMIEN PUHDISTUS

- Voidaan pestä myös astianpesukoneessa. Pesu on tarpeen noin 2 kuukauden käytön jälkeen tai useammin, jos laitetta käytetään paljon.
- Irrota suodattimet yksi kerrallaan työntämällä niitä taaksepäin ja vetämällä samalla alaspäin.
- Pese suodattimet. Vältä niiden taivuttamista. Anna suodattimien kuivua ennen niiden paikalleen asettamista.
- Asenna ne paikalleen ja pidä kahva näkyvissä ulkopuolella.

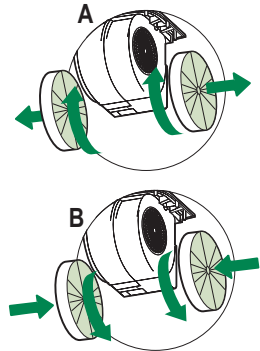


### Aktiivihiiლისუოდატინ (Suodatinversio)

Suodattimia ei voi pestä eikä uudistaa, vaan ne täytyy vaihtaa vähintään neljän kuukauden välein tai useammin, mikäli laitetta käytetään paljon

#### AKTIIVIHIIლისუოდATTIMEN VAIHTAMINEN

- Irrota metalliset rasvasuodattimet.
- Irrota vanhat aktiivihiiლისუოდattimet kuten kuvassa (A).
- Asenna uudet suodattimet paikalleen kuten kuvassa (B).
- Laita metalliset rasvasuodattimet paikoilleen.



### Valaistus

- Vaihtoa varten ota yhteys huoltopalveluun ("Hankintaa varten ota yhteys huoltopalveluun").

## OPLYSNINGER OM SIKKERHED

---

**i** For din sikkerhed og for at sikre korrekt brug af apparatet anbefaler vi, at du læser denne brugsanvisning omhyggeligt inden installation og brug af apparatet. Opbevar omhyggeligt denne brugsanvisning sammen med apparatet, så den kan overdrages til en eventuel ny ejer. Det er vigtigt, at brugerne er bekendt med alle apparatets funktions- og sikkerhedskarakteristika.

**⚠** Kablerne skal tilsluttes af specialuddannet personale.

- Producenten kan ikke gøres ansvarlig for eventuelle skader, som skyldes forkert installation eller brug.
- Af sikkerhedsgrunde skal afstanden mellem kogepladen og emhætten være mindst 650 mm (enkelte modeller kan installeres i en lavere højde; se afsnittet vedrørende arbejds mål og installation).
- Hvis der i gaskomfurets installationsvejledning er angivet en større afstand end den ovenstående, skal der tages højde for dette.
- Kontrollér, at netspændingen svarer til angivelserne på skiltet inden i emhætten.
- Det er nødvendigt at installere hovedafbrydere i det faste elanlæg i henhold til forskrifterne om kabelsystemer.
- For apparater i klasse I: Kontrollér, at husstandens strømforsyning har en passende jordforbindelse.
- Forbind emhætten med røgkanalen med et rør med min. diameter på 120 mm. Røgaftrækket skal være så kort som mulig.
- Overhold alle lovbestemmelser vedrørende luftudledning.
- Emhætten må ikke forbindes med røgaftrækket til udledning af røggas fra forbrændingsprocessen (eksempelvis kedler, pejse osv.).


- Hvis emhætten benyttes sammen med apparater, som ikke er elektriske (eksempelvis gasdrevne apparater), skal der sikres en tilstrækkelig udluftning i lokalet for at hindre tilbagestrømning af den udledte gas. Når emhætten benyttes sammen med apparater, som ikke er elektriske, må det negative tryk i lokalet ikke overskride 0,04 mbar for at undgå, at emhætten suger røgen tilbage til lokalet.
- Luften må ikke bortledes gennem et røgaftræk til udledning af røggas fra apparater med forbrænding af gas eller andre former for brændstof.
- Hvis forsyningskablet beskadiges, skal det udskiftes af producenten eller et autoriseret servicecenter.
- Slut stikket til en lettilgængelig stikkontakt, der opfylder de gældende lovbestemmelser.
- Hvad angår de tekniske tiltag og sikkerhedsforanstaltningerne, der skal træffes for udledningen af røggassen, er det vigtigt at overholde de lokale myndigheders regler helt nøjagtig.

**⚠ ADVARSEL:** Fjern beskyttelsesfilmen, før emhætten installeres.

- Brug kun skruer og beslag, som er egnede til emhætten.

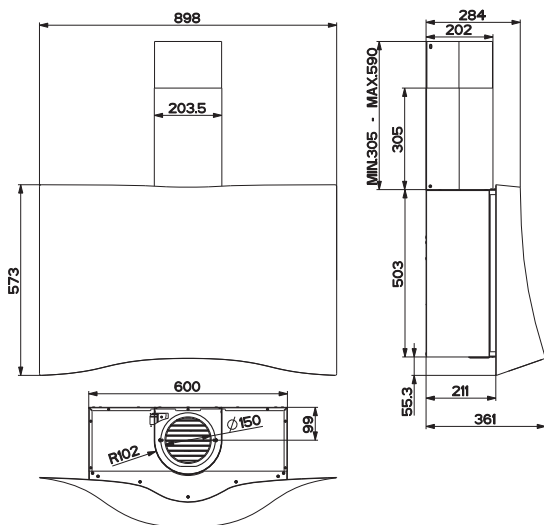
**⚠ ADVARSEL:** Manglende installation af skruerne eller beslagene i overensstemmelse med disse instruktioner kan medføre risiko for elektrisk stød.

- Betragt ikke lysdioden med brug af optisk udstyr (kikkert, forstørrelsesglas osv.).
- Flambér ikke under emhætten: Der er risiko for brand.
- Dette apparat må ikke anvendes af børn under 8 år, af personer med psykiske, fysiske og sansemæssige handicaps eller af personer med manglende erfaring eller kendskab, medmindre de overvåges og instrueres vedrørende sikker brug af apparatet og de farer, der er forbundet hermed. Sørg for, at børn ikke har mulighed for at lege med apparatet. Den rengøring og vedligeholdelse, som skal udføres af brugeren, må ikke udføres af børn, medmindre de er under opsyn.
- Der skal holdes øje med børnene for at sørge for, at de ikke har mulighed for at lege med apparatet.

- Dette apparat må ikke anvendes af personer (herunder børn) med psykiske, fysiske og sansemæssige handicaps eller af personer med manglende erfaring eller kendskab, medmindre de overvåges og instrueres.
- ⚠ De tilgængelige dele kan blive meget varme i forbindelse med brug af kogeplader, komfurer og andre madlavningsapparater.
- Rengør og/eller udskift filtrene efter den angivne periode (brandfare). Der henvises til afsnittet Vedligeholdelse og rengøring.
- Der skal være en passende udluftning i lokalet, når emhætten benyttes sammen med apparater med forbrænding af gas eller andre former for brændstof (vedrører ikke apparater, som udelukkende leder luften ind i lokalet).
- Symbolet  på apparatet eller på pakningen betyder, at apparatet ikke skal betragtes som almindeligt husholdningsaffald. Det skal derimod indleveres på et opsamlingscenter, der tager sig af genanvendelse af elektrisk og elektronisk udstyr. Ved at sørge for, at dette apparat bortskaffes korrekt, bidrager du til at forebygge alvorlige følger for miljøet og menneskers helbred; disse kan derimod opstå, hvis dette apparat bortskaffes forkert. Ret venligst henvendelse til kommunen, den lokale affaldsbortskaffelsesordning eller den forretning, hvor du har købt apparatet, for udførlige oplysninger om genanvendelse af dette apparat.

# APPARATBESKRIVELSE

## Dimensioner

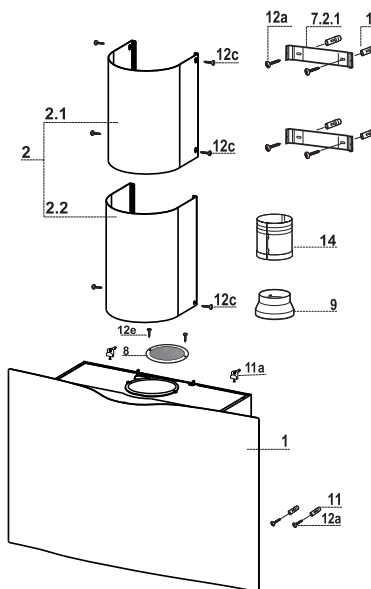


## Komponenter

Ref.	Antal	Produktets komponenter
1	1	Emhættens hoveddel inkl.: controller, lys, ventilatorenhed, filtre
2	1	Teleskopaftæk bestående af:
2.1	1	Øverste aftræk
2.2	1	Nederste aftræk
8	1	Rist til luftudtag Ø 150 mm
9	1	Kavennuslaippa Ø 150-120 mm
14	1	Forlænger til luftudtag fra emhættens hoveddel bestående af 2 skaller

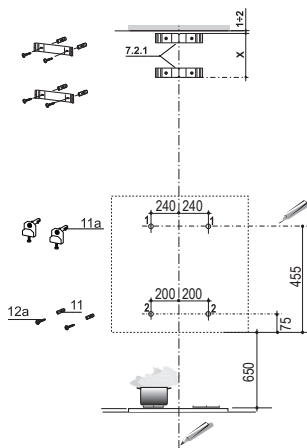
Ref.	Antal	Installationsdele
11	6	Forankringer
11a	2	Forankringer SB 12/10
12a	6	Skruer 4,2 x 44,4
12c	6	Skruer 2,9 x 9,5
12e	2	Skruer 2,9 x 6,5

Antal	Dokumentation
1	Brugsanvisning



# INSTALLATION

## Boring i væg og fastgørelse af beslag

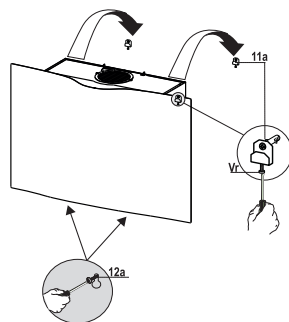


På væggen skal der afmærkes:

- en lodret linje op til loftet eller den øverste grænse, i midten af emhættens monteringsområde;
- en vandret linje mindst 650 mm over kogepladen.
- Afmærk som vist en reference 455 mm over den vandrette referencelinje, 240 mm til højre for den lodrette referencelinje.
- Gør det samme på den anden side, og kontrollér nivelleringen.
- Bor  $\varnothing$  12 mm huller på de afmærkede steder.
- Sæt forankringerne med skrue og beslag **11a** i hullerne, og skru dem til.
- Afmærk som vist en reference 75 mm over den vandrette referencelinje, 200 mm til højre for den lodrette referencelinje.
- Gør det samme på den anden side, og kontrollér nivelleringen.
- Bor  $\varnothing$  8 mm huller på de afmærkede steder.
- Sæt forankringerne **11** i hullerne.
- Placér beslaget **7.2.1** som vist, dvs. 1-2 mm fra loftet eller den øverste grænse. Sørg for, at beslagets midte (indskæringer) flugter med den lodrette referencelinje.
- Afmærk midten af hullerne i beslaget.
- Placér beslaget **7.2.1** som vist, dvs. X mm under det første beslag (X = højden på det øverste aftræk, der følger med). Sørg for, at beslagets midte (indskæringer) flugter med den lodrette referencelinje.
- Afmærk midten af hullerne i beslaget.
- Bor  $\varnothing$  8 mm huller på de afmærkede steder.
- Sæt forankringerne **11** i hullerne.
- Fastgør beslagene ved hjælp af de medfølgende skruer **12a** (4,2 x 44,4).

## Montering af emhættens hoveddel

- Fjern fedtfilteret ved hjælp af håndtagene.
- Stil beslagene **11a** to skruer **Vr** ved begyndelsen af deres arbejdslængde.
- Sæt emhættens hoveddel på de to beslag **11a**.
- Skru på skrueene **Vr** i emhættens hoveddel for at nivellere emhættens hoveddel.
- Fastspænd sikkerhedsskruerne **12a**.
- Genmonter fedtfilteret.

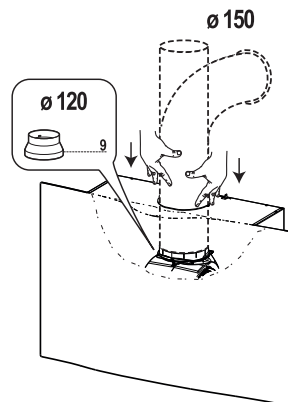


## Forbindelser

### LUFTUDTAG I VERSION TIL UDSUGNING

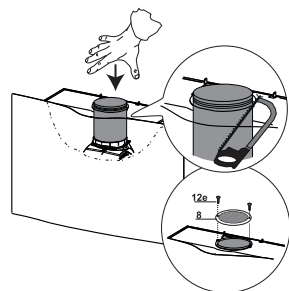
Ved installation som version til udsugning forbindes emhætten til udtagsrøret ved hjælp af et rør eller en flexslange  $\text{Ø } 150 - \text{Ø } 120$  mm, som det påhviler installatøren at vælge.

- Kontrollér, at røret sidder godt fast i udtaget på motorenheden.
- Fastgør udtagsrøret med passende rørbånd. Det nødvendige materiale følger ikke med.



### LUFTUDTAG I FILTERRENDE VERSION

- Saml de to skaller, der udgør røret **14**.
- Tryk røret **14** ihærdigt helt ind.
- Afskær den overskydende del med egnet værktøj.
- Fastgør retningsristen **8** på udtaget ved hjælp af de to medfølgende skruer **12e** (2,9 x 9,5).
- Kontrollér, at de aktive kulfiltre er til stede.



## Montering af aftræk

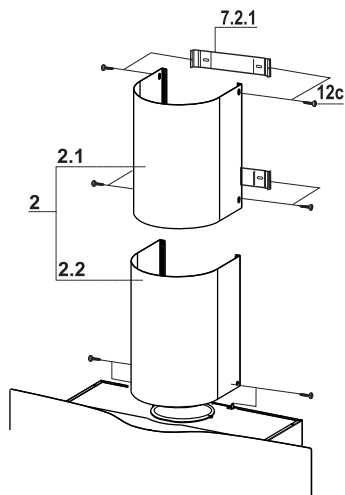
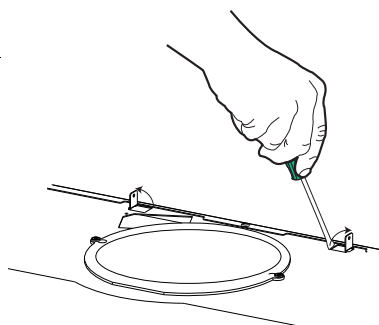
Hæv de to flige på emhættens hoveddel i nærheden af luftudtagshullet.

### Øverste aftræk

- Skub de to sideflapper lidt ud, sæt dem fast bag ved beslagene 7.2.1, og luk dem til igen helt til stoppet.
- Fastgør dem på siden på beslagene ved hjælp af de fire medfølgende skruer 12c (2,9 x 9,5).

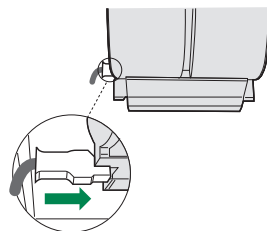
### Nederste aftræk

- Skub aftrækkets sideflapper lidt ud, sæt dem fast mellem det øverste aftræk og væggen, og luk dem igen helt til stoppet.
- Fastgør undersiden på fligene på siden af emhættens hoveddel ved hjælp af de to medfølgende skruer 12c (2,9 x 9,5).



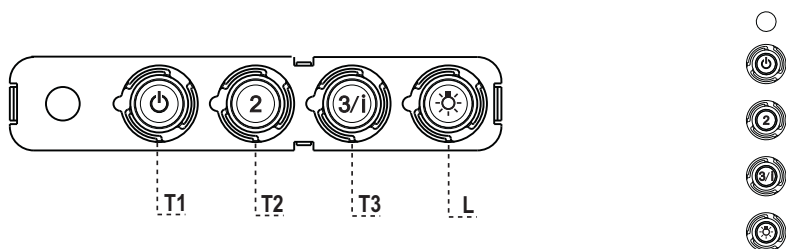
## TILSLUTNING TIL STRØMFORSYNING

- Tilslut emhætten til elnettet, idet der indsættes en topolet afbryder med en kontaktafstand på mindst 3 mm.
- Fjern fedtfilterne (se afsnittet "Vedligeholdelse") og kontroller, at eltilslutningens kabelklemme er korrekt indsat i udsugningsgruppens stik.





# BRUG



## Betjeningspanel

TAST	KONTROLLAMPER	FUNKTIONER
<b>T1</b>	Hastighed Tændt	Tænder motoren ved 1. hastighed. Slukker motoren.
<b>T2</b>	Hastighed Tændt	Tænder motoren ved 2. hastighed.
<b>T3</b>	Hastighed Konstant Blinkende	Et kortvarigt tryk tænder motoren ved 3. hastighed. Trykket nede i 2 sekunder. Aktiverer den 4. hastighed (tidsindstillet til 6 minutter). Herefter genetableres den hastighed, der var indstillet forudgående. Er i stand til at klare selv den kraftigste os fra madlavningen.
<b>L</b>	Lys	Tænder og slukker lyset.

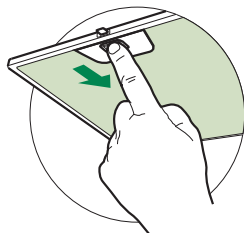
**Advarsel:** Tasten **T1** slukker motoren ved altid at gå til 1. hastighed.

# RENGØRING OG VEDLIGEHOLDELSE

## Fedtfiltre

### RENGØRING AF SELVBÆRENDE FEDTFILTRE AF METAL

- Filtrene skal rengøres efter 2 måneders drift, eller oftere ved kraftig anvendelse, og de kan vaskes i opvaskemaskine.
- Fjern filtrene på én gang ved at skubbe dem mod det bageste af gruppen og træk dem ned på samme tid.
- Vask filtrene og pas samtidig på ikke at bøje dem. Lad dem tørre, inden de fastgøres igen.
- Når filtrene fastgøres igen, skal du sørge for, at håndtaget er synligt udefra.

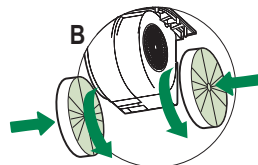
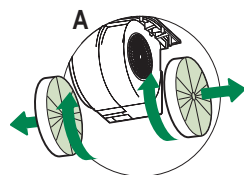


### Hajusuodatin (Suodatinversio)

Suodattimia ei voi pestä eikä uudistaa, vaan ne täytyy vaihtaa vähintään neljän kuukauden välein tai useammin, mikäli laitetta käytetään paljon

### AKTIIVIHIIILISUODATTIMEN VAIHTAM

- Irrota metalliset rasvasuodattimet.
- Irrota vanhat aktiivihiiლისuodattimet kuten kuvassa (A).
- Asenna uudet suodattimet paikalleen kuten kuvassa (B).
- Laita metalliset rasvasuodattimet paikoilleen.



### Belysning

- Udskiftning skal ske hos det tekniske servicecenter. Bestilling kan ske hos det tekniske servicecenter.

## SIKKERHETSINFORMASJON

---

**i** For din egen sikkerhet og en riktig funksjon av apparatet, må du lese denne veiledningen nøye før apparatet installeres og tas i bruk. Veiledningen skal alltid følge med apparatet, også hvis det overdras til tredjeperson. Det er viktig at brukerne kjenner til alle apparatets drifts- og sikkerhetsegenskaper.

**⚠** Tilkoblingen av kablene må utføres av en kvalifisert tekniker.

- Produsenten er ikke ansvarlig for eventuelle skader som skyldes feil installasjon eller bruk.
- Minste sikkerhetsavstand mellom platetopp og kjøkkenvifte er 650 mm (noen modeller kan monteres ved lavere høyde; se avsnittet om arbeidsmål og installasjon).
- Hvis installasjonsinstruksjonene for gassplatetoppen spesifiserer en større avstand enn angitt ovenfor, må du overholde dette.
- Kontroller at nettspenningen stemmer med spenningen oppgitt på merkeplaten på innsiden av kjøkkenviften.
- Det er nødvendig å installere hovedbrytere i det faste elektriske systemet i samsvar med forskriftene om kabelsystemer.
- For apparater i klasse I må du kontrollere at hjemmets strømnnett er jordnet.
- Koble kjøkkenviften til røkrøret med et rør med en diameter på min. 120 mm. Røret må være så kort som mulig.
- Følg alle bestemmelsene for luftutløp.
- Ikke koble kjøkkenviften til røkanaler for utslipp av forbrenningsrøk (f.eks. fra kjeler, peiser, osv.).

- Hvis kjøkkenviften brukes sammen med apparater som ikke bruker strøm (f.eks. gassapparater), må det garanteres en god ventilasjon i rommet for å unngå retur av forbrenningsgassen. Når kjøkkenviften brukes sammen med apparater som ikke bruker strøm, må ikke det negative trykket i rommet overstige 0,04 mbar for å unngå en retur av røkene.
- Luften må ikke føres ut gjennom en røkkanal som brukes for røkutslipp fra apparater som fungerer med gass eller andre forbrenningsstoffer.
- Hvis nettkabelen skades, må den skiftes ut av produsenten eller servicesenteret.
- Sett støpslet inn i en lett tilgjengelig stikkontakt som er i samsvar med gjeldende bestemmelser.
- Følg nøye forskriftene fra de lokale myndighetene vedrørende tekniske og sikkerhetsmessige tiltak for røkutslipp.


**⚠ ADVARSEL:** Fjern beskyttelsesfilmene før kjøkkenviften installeres.


- Bruk kun skruer og beslag som passer til kjøkkenviften.

**⚠ ADVARSEL:** Manglende installasjon av skruer eller beslag i samsvar med disse instruksjonene kan medføre risiko for elsjokk.

- Ikke se mot lyset med optiske instrumenter (kikkert, forstørrelsesglass, osv.).
- Ikke flambér under kjøkkenviften, fordi en brann kan utvikles.
- Barn (over 8 år) eller personer med nedsatte fysiske, sensoriske eller psykiske evner, eller personer uten erfaring og kunnskap må kun bruke apparatet dersom de får tilsyn eller opplæring i en sikker bruk av apparatet og farene knyttet til bruken. Ikke la barn leke med apparatet. Rengjøring og vedlikehold som er brukerens ansvar, må ikke utføres av barn med mindre de er under tilsyn.
- Pass på at barn ikke leker med apparatet.

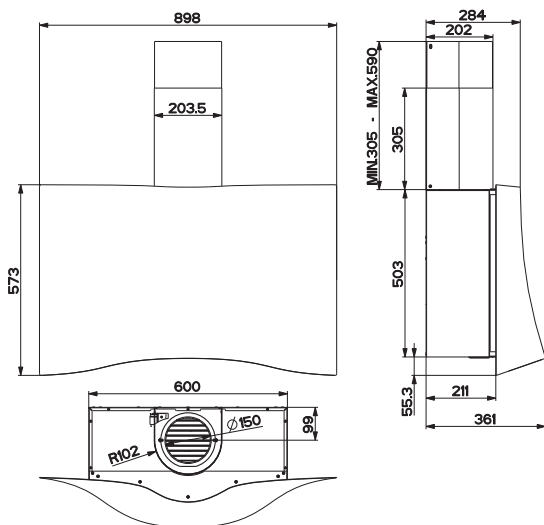
- Dette apparatet er ikke egnet til bruk av personer (inkl. barn) med nedsatte fysiske, sensoriske eller psykiske evner, eller personer uten erfaring og kunnskap i bruk av apparatet med mindre de er overvåket og opplært.

 De tilgjengelige delene kan bli veldig varme når platetopper/komfyrer er i bruk.

- Rengjør og/eller skift ut filterne etter oppgitt intervall (brannfare). Se avsnittet Vedlikehold og rengjøring.
- Det må være en god utlufting i rommet når kjøkkenviften brukes samtidig med apparater som fungerer med gass eller andre forbrenningsstoffer (gjelder ikke apparater som kun fører luften ut i lokalet).
- Symbolet  på apparatet eller emballasjen angir at apparatet ikke skal kastes sammen med vanlig husholdningsavfall. Apparatet må leveres til et innsamlingscenter for resirkulering av elektrisk og elektronisk materiale. Ved å kassere dette apparatet på riktig måte, bidrar du til å forhindre de negative virkningene på miljøet og menneskehelsen som kan forårsakes av en feilaktig avfallshåndtering av dette apparatet. For mer informasjon om gjenvinning av dette apparatet, kontakt kommunen, renovasjonsselskapet eller forhandleren hvor apparatet ble kjøpt.

# EGENSKAPER

## Dimensjoner

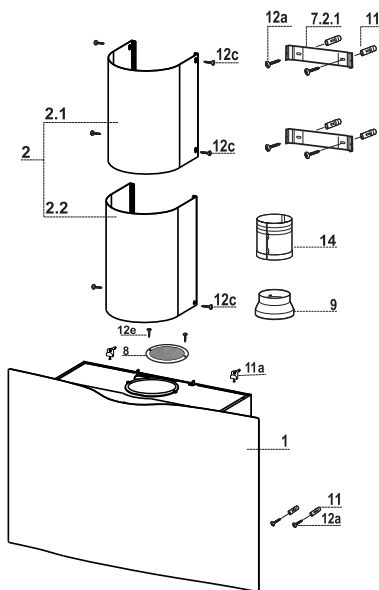


## Deler

Ref.	Antall	Produktets deler
1	1	Kjøkkenviftens hoveddel komplett med: Kontroller, lys, vifteenhet, filter
2	1	Uttrekkbart røkrør; består av:
2.1	1	Øverste røkrør
2.2	1	Nederste røkrør
8	1	Rist for luftutløp Ø 150 mm
9	1	Reduksjonsflens med en diameter på 150-120 mm
14	1	Forlengelsesledning for luftutløp fra kjøkkenviftens hoveddel; består av 2 halvdeler

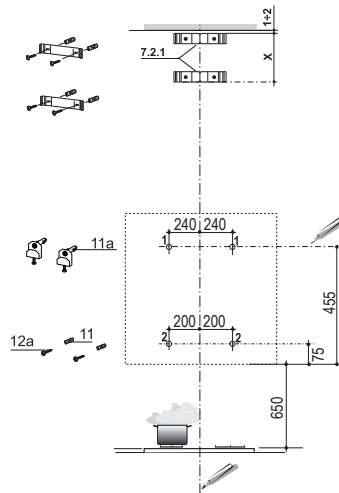
Ref.	Antall	Installasjonsdeler
11	6	Ekspansjonsplugger
11a	2	Ekspansjonsplugger SB 12/10
12a	6	Skruer 4,2 x 44,4
12c	6	Skruer 2,9 x 9,5
12e	2	Skruer 2,9 x 6,5

Antall	Dokumentasjon
1	Bruksveiledning



# INSTALLASJON

## Boring av hull i veggen og festing av konsollene

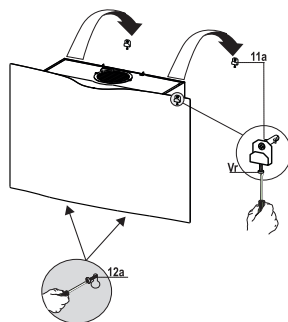


Tegn opp følgende på veggen:

- En vertikal linje helt opp til taket eller til den øverste grensen, på midten av området hvor kjøkkenviften skal monteres.
- En horisontal linje som er min. 650 mm over platetoppen.
- Merk av et referansepunkt som vist 455 mm over den horisontale referanselinjen, og 240 mm til høyre for den vertikale referanselinjen.
- Gjenta dette arbeidet på motsatt side. Kontroller nivelleringen.
- Bor hull med en diameter på 12 mm i de avmerkede punktene.
- Sett ekspansjonspluggene med skruer og konsoll **11a** inn i hullene, og skru dem inn.
- Merk av et referansepunkt som vist 75 mm over den horisontale referanselinjen, og 200 mm til høyre for den vertikale referanselinjen.
- Gjenta dette arbeidet på motsatt side. Kontroller nivelleringen.
- Bor hull med en diameter på 8 mm i de avmerkede punktene.
- Sett ekspansjonspluggene **11** inn i hullene.
- Støtt konsollen **7.2.1** som vist 1-2 mm fra taket eller den øverste grensen. Sentrer midten (hakkene) på den vertikale referanselinjen.
- Merk av midten til hullene til konsollen.
- Støtt konsollen **7.2.1** som vist X mm under den første konsollen (X = høyden på det øverste røkrøret som følger med). Sentrer midten (hakkene) på den vertikale referanselinjen.
- Merk av midten til hullene til konsollen.
- Bor hull med en diameter på 8 mm i de avmerkede punktene.
- Sett ekspansjonspluggene **11** inn i hullene.
- Fest konsollene med skruene **12a** (4,2 x 44,4) som følger med.

## Montering av kjøkkenviftens hoveddel

- Bruk de dertil bestemte håndtakene og ta ut fettfilteret.
- Sett inn de to skruene **Vr** til konsollene **11a**.
- Hekt kjøkkenviftens hoveddel på de to konsollene **11a**.
- Reguler skruene **Vr**, fra innsiden av kjøkkenviften, for å nivellere kjøkkenviftens hoveddel.
- Skru inn sikkerhetsskruene **12a**.
- Sett på plass fettfilteret.

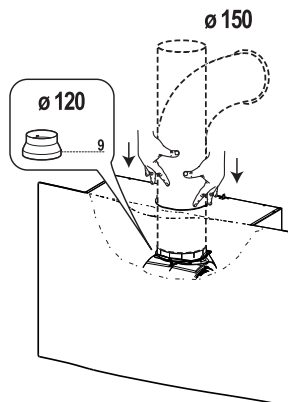


## Tilkoblinger

### LUFTUTLØP FOR SUGEVERSJON

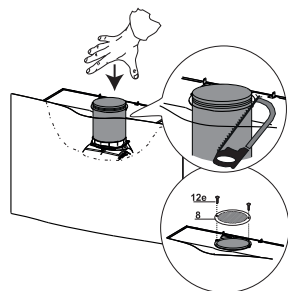
For installasjon av kjøkkenviften i sugeversjon må du koble kjøkkenviften til utløpsrøret med et rør eller en slange med en diameter på 150 -  $\varnothing$  120mm (etter eget valg).

- Kontroller at røret er satt skikkelig inn i utløpet fra motorenheten.
- Fest utløpsrøret med egnede slangeklemmer. Nødvendig materiale følger ikke med.



### LUFTUTLØP FOR FILTRERINGSVERSJON

- Sett sammen de to halvdelene til røret **14**.
- Trykk røret **14** hardt inn.
- Kutt den overskytende delen med et egnet redskap.
- Fest retningsristen **8** på utløpet med de to skruene **12e** (2,9 x 9,5) som følger med.
- Kontroller at de aktive kullfiltrene er montert.



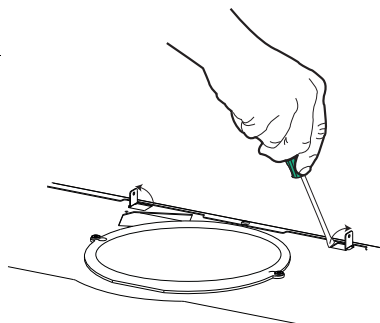


## Montering av røkrøret

Løft opp de to flikene på kjøkkenviftens hoveddel i nærheten av luftutløpshullet.

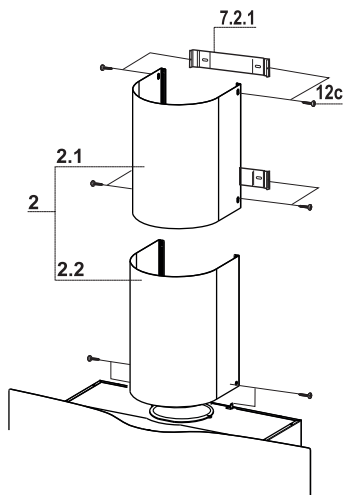
### Øverste røkrør

- Utvid litt de to kantene på sidene og heft dem på bak konsollene **7.2.1**. Lukk kantene deretter helt igjen.
- Fest kantene på sidene til konsollene med de fire skruene **12c** (2,9 x 9,5) som følger med.



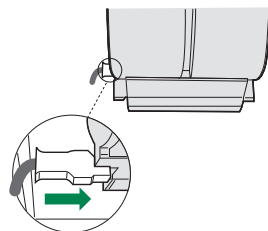
### Nederste røkrør

- Utvid litt de to kantene på sidene av røkrøret og heft dem på mellom det øverste røkrøret og veggen. Lukk kantene deretter helt igjen.
- Fest den nederste siden til flikene på kjøkkenviftens hoveddel fra siden med de to skruene **12c** (2,9 x 9,5) som følger med.

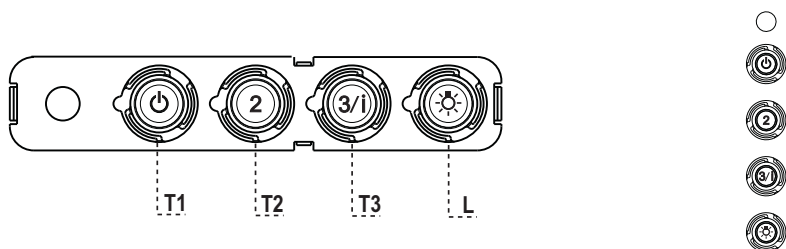


## ELEKTRISK TILKOPLING

- Kople kjøkkenviftens til strømmettet med en topolet bryter med en kontaktåpning på minst 3 mm.
- Fjern fettfiltrene (se avsnittet Vedlikehold) og kontroller at koplesstykket til nettkabelen er korrekt innført i stikkkontakten til sugesystemet.



# BRUK



## Kontrollpanel

KNAPP	LED	FUNKSJONER
T1	Hastighet Tent	Slår motoren på ved den første hastigheten. Slår av motoren.
T2	Hastighet Tent	Slår motoren på ved den andre hastigheten.
T3	Hastighet Tent konstant	Trykk kort på knappen for å slå motoren på ved den tredje hastigheten.
	Blinker	Trykk i 2 sekunder. Aktiverer den fjerde hastigheten i 6 minutter. Når tiden er utløpt går den automatisk tilbake til den tidligere innstilte hastigheten. Eget til å fjerne mye os.
L	Lys	Tenner og slukker belysningen.

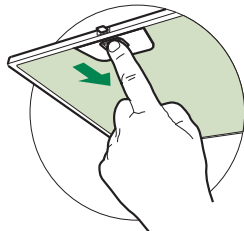
**Advarsel:** Med knappen T1 går motoren over til den første hastigheten og slås deretter av.

# RENGJØRING OG VEDLIKEHOLD

## Fettfilter

### VASKING AV DE SELVBÆRENDE FETTFILTRENE AV METALL

- Filtrene kan vaskes også i oppvaskmaskinen. De må vaskes ca. hver andre måned og eventuelt oftere avhengig av bruksforholdene.
- Fjern filtrene ett av gangen ved å trykke dem mot baksiden og samtidig skyve dem nedover.
- Vask filtrene. Pass på at du ikke bøyer dem. La dem tørke før du monterer dem igjen.
- Når du monterer filtrene igjen må du passe på at håndtaket er rettet mot utsiden.

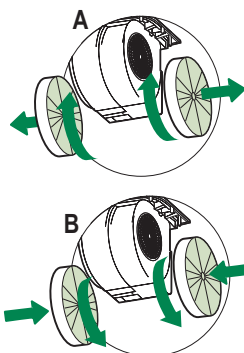


### Aktivt kullfilter (filtreringsversjon)

Disse filtrene kan ikke vaskes eller regenereres. De skal byttes ut minst hver fjerde måned eller oftere avhengig av bruksforholdene.

### BYTTE AV DET AKTIVE KULLFILTERET

- Ta ut de metalliske fettfiltrene.
- Fjern de mettede aktive kullfiltrene som vist **(A)**.
- Monter de nye filtrene som vist **(B)**.
- Monter de metalliske fettfiltrene igjen.



### Belysning

- Kontakt kundeservice for utbytting ("Kontakt kundeservice for kjøp").

## VARNOSTNE INFORMACIJE

---

**i** Zaradi lastne varnosti in za pravilno delovanje naprave priporočamo, da pred namestitvijo in prvo uporabo pozorno preberete ta priročnik. Ta navodila vedno shranjujte skupaj z napravo, tudi v primeru, da jo odstopite ali predate tretji osebi. Pomembno je, da uporabniki poznajo vse značilnosti delovanja in varnosti naprave.

**⚠** Kable naj priključi usposobljen tehnik.

- Proizvajalec ne prevzema odgovornosti za morebitno škodo zaradi nepravilne namestitve ali uporabe.
- Najmanjša varnostna razdalja med kuhalno površino in napo za izsesavanje zraka mora biti 650 milimetrov (nekateri modeli je mogoče namestiti nižje; glejte poglavje, ki se nanaša na velikosti in mere namestitve).
- Če je v navodilih za namestitev naprave za kuhanje na plin določeno, da je potrebna večja razdalja od zgoraj navedene, je treba upoštevati navodila.
- Prepričajte se, da napetost v vašem električnem omrežju ustreza vrednosti, ki je navedena na tablici s podatki v notranjosti nape.
- Naprave za izklop morajo biti nameščene v nepremično napravo, in sicer v skladu s predpisi glede sistemov kableske napeljave.
- Pri napravah razreda I preverite, ali ima napajalno omrežje v hiši ustrezno ozemljitev.
- Napo priključite na cev za odvajanje dima premera najmanj 120 mm. Cev naj bo čim krajša.
- Upoštevati morate vse predpise, ki zadevajo izpuste zraka.
- Nape ne priključujte na dimniške vode za odvod dima, ki nastane pri izgorevanju (npr. v kotlu, kaminu itd.).

- Če napo uporabljate skupaj z neelektričnimi napravami (npr. plinskimi napravami), morate zagotoviti zadostno stopnjo prezračevanja prostora, da bi preprečili povratni tok izpušnih plinov. Kadar se kuhinjska napa uporablja skupaj z napravami, ki jih ne napaja električni tok, negativni tlak v prostoru ne sme presegati vrednosti 0,04 mbar, da napi preprečimo vsesavanje dima v prostor.
- Zrak ne sme biti speljan v cev za odvajanje dima naprav za izgorevanje, ki se ne napajajo na plin ali na drugo gorivo.
- Poškodovan napajalni kabel mora zamenjati proizvajalec ali tehnik servisne službe proizvajalca.
- Vtič priključite v vtičnico, ki je skladna z veljavnimi standardi in na dosegljivem mestu.
- Glede tehničnih in varnostnih ukrepov, ki jih je potrebno sprejeti za izpust dimov, je treba natančno spoštovati predpise, ki jih določajo lokalni organi.


**⚠ OPOZORILO:** preden namestite napo, odstranite zaščitno folijo.

- Uporabite samo najbolj ustrezne vijake in dele za napo.


**⚠ OPOZORILO:** če vijakov ali pritrdilnih elementov ne namestite v skladu s temi navodili, lahko pride do električnega udara.

- Ne glejte direktno z optičnimi napravami (daljnogled, povečevalno steklo ...).
- Pod napo ne pripravljajte flambiranih jedi, saj lahko pride do požara.
- Otroci, mlajši od 8 let, in osebe z zmanjšanimi psihičnimi, fizičnimi ali čutilnimi sposobnostmi ali z nezadostnimi izkušnjami in znanjem, smejo uporabljati napravo le, če so pod nadzorom odgovornih oseb in če so bili poučeni glede varne uporabe naprave in z njo povezanih tveganj. Zagotovite, da se otroci ne bodo igrali z napravo. Otroci ne smejo izvajati čiščenja in vzdrževanja, razen če so pod nadzorom odgovornih oseb.
- Nadzorujte otroke in zagotovite, da se ne bodo igrali z napravo.

- Naprave ne smejo uporabljati osebe (vključno z otroki) z zmanjšanimi psihičnimi, fizičnimi ali čutilnimi sposobnostmi ali z nezadostnimi izkušnjami in znanjem, razen če jih pri tem ne vodi in pozorno nadzoruje oseba.

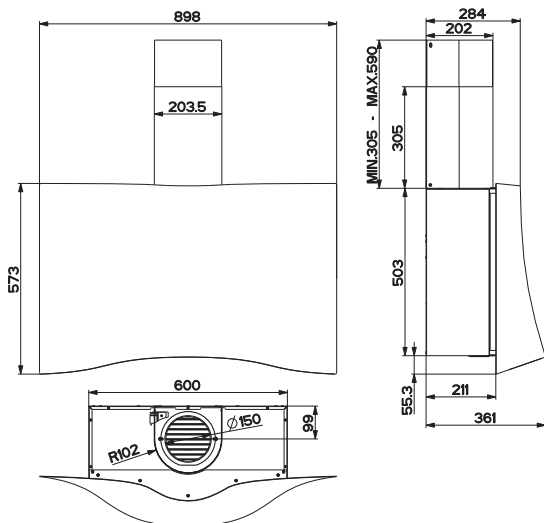
 Dostopni deli se lahko med uporabo kuhalnih naprav močno segrejejo.

- Po navedenem časovnem obdobju očistite in/ali zamenjajte filtre (tveganje požara). Glejte odstavek Vzdrževanje in čiščenje.
- Prostor mora biti ustrezno prezračen, če se napa uporablja istočasno z napravami na plin ali na druga goriva (ne velja za naprave, ki izključno dovajajo zrak v prostor).

- Simbol  na izdelku ali embalaži označuje, da se izdelek ne sme odlagati med običajne gospodinske odpadke. Izdelek, ki ga želite odstraniti, oddajte v ustrezen zbirni center za recikliranje električnih in elektronskih komponent. Z zagotovitvijo pravilne odstranitve tega izdelka pripomorete k preprečevanju možnih neželenih posledic, ki bi jih neprimerno odlaganje imelo za okolje in zdravje ljudi. Za podrobnejše informacije o recikliranju tega izdelka se obrnite na lokalno skupnost, lokalno službo za odstranjevanje odpadkov ali trgovino, kjer ste kupili izdelek.

# ZNAČILNOSTI

## Dimenzije



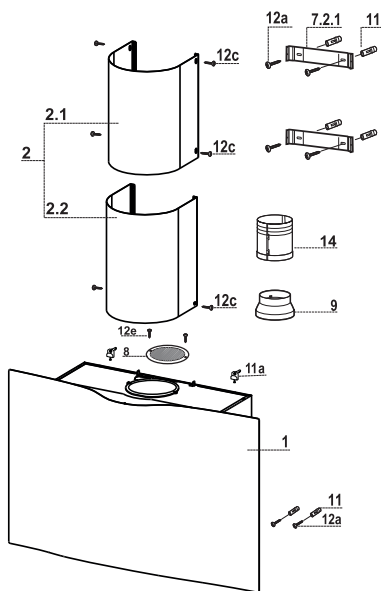
### Sestavni deli

Ref.	Kol.	Sestavni deli izdelka
1	1	Ohišje nape, vključno z: ukaznimi gumbi, osvetlitvijo, sklopom ventilatorja, filtri
2	1	Teleskopski kamin, ki ga sestavljajo:
2.1	1	Zgornji kamin
2.2	1	Spodnji kamin
8	1	Rešetke za odvod zraka D.150
9	1	Redukcijske prirobnice $\phi 150$ -120 mm
14	1	Podaljšek za odvod zraka na ohišju nape, ki ga sestavljata 2 elementa skledaste oblike

Ref.	Kol.	Sestavni deli za namestitvev
11	6	Vložkov
11a	2	Vložka SB 12/10
12a	6	Vijakov 4,2x44,4
12c	6	Vijakov 2,9x9,5
12e	2	Vijaka 2,9x6,5

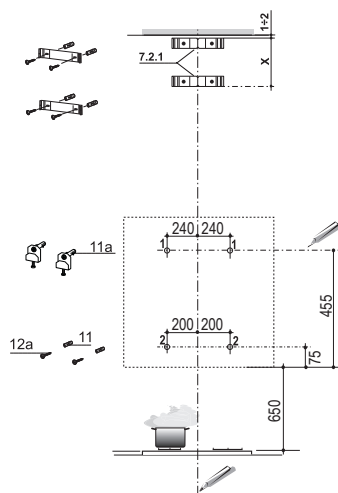
### Kol. Dokumentacija

1 Navodila za uporabo



# NAMESTITEV

## Vrtanje stene in pritrditev nosilcev



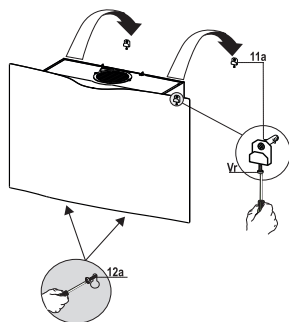
Na steni začrtajte:

- navpično črto do stropa ali do zgornje meje, do sredine območja, ki je predvideno za montažo nape;
- vodoravno črto najmanj 650 mm nad kuhališčem;
- 455 mm nad vodoravno referenčno črto in 240 mm desno od navpične referenčne črte označite referenčno točko, kot je navedeno.
- Ta postopek ponovite za nasprotno stran in preverite poravnavo.
- Izvrtajte luknjo premera  $\varnothing$  12 mm na označenih točkah.
- V luknje vstavite vložke z vijakom in nosilec **11a** ter privijte.
- 75 mm nad vodoravno referenčno črto in 200 mm desno od navpične referenčne črte označite referenčno točko, kot je navedeno.
- Ta postopek ponovite za nasprotno stran in preverite poravnavo.
- Izvrtajte luknjo premera  $\varnothing$  8 mm na označenih točkah.
- V luknje vstavite vložke **11**.
- Nosilec **7.2.1** namestite, kot je navedeno, 1–2 mm od stropa ali zgornje meje, tako da je njegovo središče (zareze) poravnano z navpično referenčno črto.
- Označite središča lukenj nosilca.
- Nosilec **7.2.1** namestite, kot je navedeno, X mm pod prvim nosilec (X = višina dobavljenega zgornjega kamina), tako da je njegovo središče (zareze) poravnano z navpično referenčno črto.
- Označite središča lukenj nosilca.
- Izvrtajte luknjo premera  $\varnothing$  8 mm na označenih točkah.
- V luknje vstavite vložke **11**.
- Nosilce pritrdite s priloženimi vijaki **12a** (4,2 x 44,4).



## Montaža ohišja nape

- Odstranite maščobni filter z uporabo ustreznih ročajev.
- Do konca popustite dva vijaka Vr nosilcev 11a.
- Ohišje nape namestite na 2 nosilca 11a.
- Znotraj ohišja nape privijte vijake Vr, da poravnate ohišje nape.
- Privijte varnostne vijake 12a.
- Ponovno namestite maščobni filter.

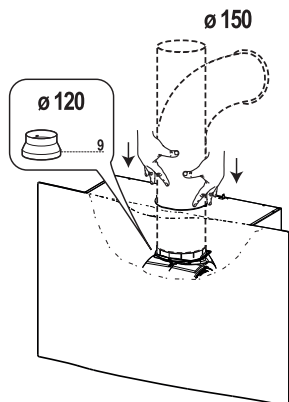


## Priključki

### ODVOD ZRAKA NA SESALNI RAZLIČICI

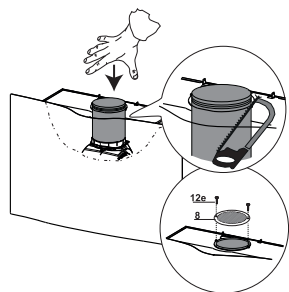
Za namestitev v sesalno različico na napo se priključi toga ali gibka cev za izstop zraka premera  $\varnothing 150$  -  $\varnothing 120$ , ki jo izbere monter.

- Prepričajte se, da je cev dobro vstavljena v izhod sklopa motorja.
- Cev za izstop zraka pritrdite z ustreznimi sponkami. Potrebni material ni priložen k opremi.



### ODVOD ZRAKA NA FILTRIRNI RAZLIČICI

- Združite 2 elementa skodelaste oblike, ki sestavljata cev 14.
- Cev 14 potisnite močno do konca.
- Z orodjem odrežite presežni del.
- Usmerjevalne rešetke 8 pritrdite na izhod z 2 priloženima vijakoma 12e (2,9 x 9,5).
- Prepričajte se, da so filtri z aktivnim ogljem za preprečevanje neprijetnega vonja nameščeni.



## Montaža kamina

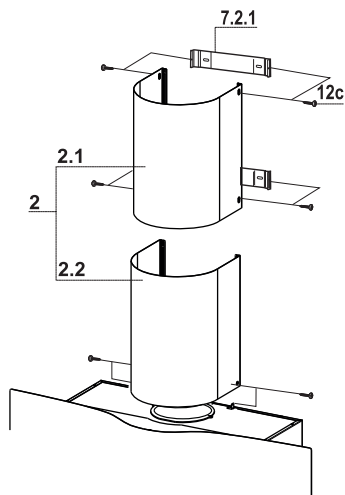
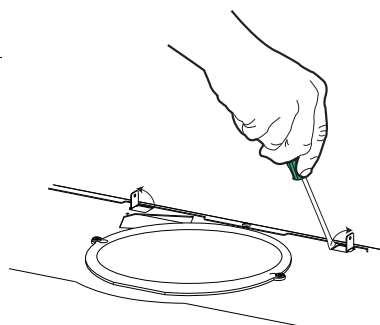
Dvignite 2 jezička, ki se nahajata na ohišju nape blizu odprtine za odvod zraka.

### Zgornji kamin

- Rahlo razširite stranici, pritrдите jih za nosilci 7.2.1 in jih zaprite, dokler se ne zaskočita.
- Pritrdite ju na straneh nosilcev s 4 priloženimi vijaki 12c (2,9 x 9,5).

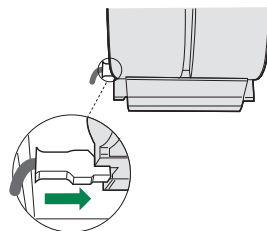
### Spodnji kamin

- Rahlo razširite stranici kamina, pritrдите ju med zgornji kamin in steno ter ju zaprite, dokler se ne zaskočita.
- Spodnji del bočno pritrдите na jezička ohišja nape z 2 priloženima vijakoma 12c (2,9 x 9,5).

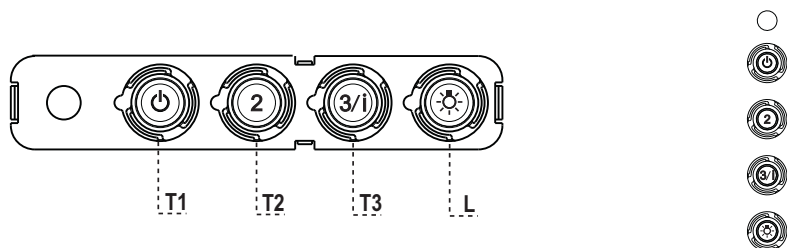


## ELEKTRIČNA PRIKLJUČITEV

- Napo priključite na napajalno mrežo, tako da postavite bipolarno stikalo, pri čemer naj bo odprtina spojov najmanj 3 mm.
- Odstranite protimaščobne filtre (glej razdelek "Vzdrževanje") in se prepričajte, da je konektor napajalnega kabla pravilno vstavljen v vtičnico aspiratorja



# UPORABA



## Nadzorna plošča

TIPKA	LED	FUNKCIJE
<b>T1</b>	Hitrost Vklop	Prestavi motor v prvo hitrost. Ugasni motor.
<b>T2</b>	Hitrost Vklop	Prestavi motor v drugo hitrost.
<b>T3</b>	Hitrost Fiksen Utripajoča	Ob kratkem pritisku prestavi motor v tretjo hitrost. Pritisnjena dve sekundi. Prestavi v četrto hitrost, ki je nastavljena na 6 minut. Po preteku nastavljenega časa se hitrost samodejno prestavi na zadnjo nastavitvev. Primerna za filtriranje velikih količin dima, ki nastajajo pri kuhanju.
<b>L</b>	Luč	Vključi in izključi osvetljavo.

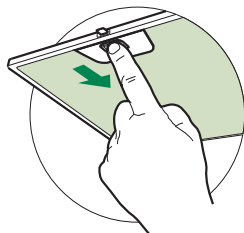
**Pozor:** Tipka T1 ugasne motor, tako da vedno prestavi v prvo hitrost.

# ČIŠČENJE IN VZDRŽEVANJE

## Protimaščobni filtri

### ČIŠČENJE KOVINSKIH SAMONOSILNIH PROTIMAŠČOBNIH FILTROV

- Filtre lahko operete v pomivalnem stroju, in sicer vsaka 2 meseca pri normalni uporabi ali pogosteje pri večji uporabi.
- Snemite vsak filter posebej, tako da ga potisnete nazaj proti sistemu in hkrati navzdol.
- Filtre operite, vendar jih ne upogibajte; dobro jih osušite, preden jih ponovno namestite.
- Filtre namestite tako, da bo ročica vidna in obrnjena proti zunanji strani.

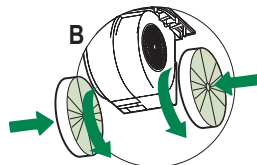
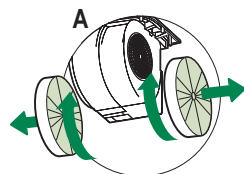


### Filtri za prečiščevanje zraka z aktivnim ogljem (model za filtriranje zraka)

Filtra z aktivnim ogljem se ne sme čistiti ali ponovno uporabiti, temveč ga je treba zamenjati vsaj vsake 4 mesece, pri večji uporabi nape pa tudi pogosteje.

#### MENJAVA

- Snemite protimaščobne filtre.
- Odstranite zamašene filtre z aktivnim ogljem, kakor prikazuje slika (A).
- Vstavite nove filtre, kakor prikazuje slika (B).
- Ponovno namestite protimaščobne filtre.



#### Osvetljava

- Za zamenjavo se obrnite na Tehnično pomoč ("Za nakup se obrnite na tehnično pomoč").

## BEZPEČNOSTNÉ INFORMÁCIE

---

**i** Na zaistenie vlastnej bezpečnosti a správneho fungovania spotrebiča si pozorne prečítajte túto príručku ešte pred jeho inštaláciou a uvedením do prevádzky. Tento návod uchovávajte vždy v blízkosti spotrebiča, aj v prípade predaja alebo odovzdania inej osobe. Je dôležité, aby používatelia poznali všetky charakteristiky fungovania a bezpečnosti spotrebiča.

**⚠** Elektrické zapojenie spotrebiču musí urobiť kvalifikovaný technik.

- Výrobca nepreberá žiadnu zodpovednosť za prípadné škody vyplývajúce z nesprávnej inštalácie alebo nesprávneho používania.
- Minimálna bezpečná vzdialenosť medzi varnou doskou a odsávačom pár musí byť 650 mm (niektoré modely sa môžu nainštalovať v menšej výške; pozrite si príslušný odsek o pracovných rozmeroch a o inštalácii).
- Ak je v návode na použitie plynovej varnej dosky uvedené, že sa vyžaduje väčší odstup než je uvedený, dodržte pokyny z návodu.
- Skontrolujte, či napätie v elektrickej sieti v domácnosti zodpovedá napätiu uvedenému na štítku sa vnútri odsávača pár.
- Prerušovače elektrického obvodu sa musia nainštalovať v rámci elektrickej siete v súlade s normami platnými pre inštaláciu káblov elektrickej siete.
- Pri spotrebičoch Triedy I skontrolujte, či je elektrická sieť v domácnosti vybavené primeraným uzemnením.
- Odsávač pár zapojte ku komínu rúrou s minimálnym priemerom 120 mm. Dĺžka rúry musí byť čo najkratšia.
- Musia sa dodržať všetky normy spojené s odvodom vzduchu.
- Nezapájajte odsávač pár ku komínom, ktoré odvádzajú dymy spaľovania (napr. kotle, kozuby a pod.).

- Ak sa odsávač pár používa v kombinácii s neelektrickými spotrebičmi (napr. plynovými spotrebičmi), v miestnosti sa musí zaručiť dostatočný stupeň vetrania, aby sa zabránilo spätnému toku spalín. Keď sa odsávač pár v kuchyni používa v kombinácii so spotrebičmi, ktoré nie sú napájané elektrickým prúdom, negatívny tlak v miestnosti nesmie prekročiť 0,04 mbar, aby sa zabránilo tomu, že dym bude z odsávača pár naspäť prúdiť do miestnosti.
- Vzduch sa nesmie odvádzať cez komín používaný na odvod spalín plynových spotrebičov alebo spotrebičov spaľujúcich iné palivá.
- Po poškodení napájacieho elektrického kábla ho budete musieť dať vymeniť výrobcovi alebo technikovi v prevádzke servisu.
- Zástrčku zapojte do zásuvky elektrickej siete v súlade s platnými normami a na prístupnom mieste.
- V súvislosti s technickými opatreniami a bezpečnostnými predpismi pre odvod spalín a dymov je nevyhnutné dodržiavať predpisy platné v mieste používania spotrebiča.


**⚠ UPOZORNENIE:** pred inštaláciou odsávača pár odstráňte ochranné fólie.


- Používajte iba skrutky a úchytky vhodné pre odsávač pár.

**⚠ UPOZORNENIE:** ak skrutky alebo upevňovacie prvky nenamontujete podľa týchto pokynov, mohlo by to spôsobiť zásahy elektrickým prúdom.

- Nepozerajte sa naň priamo optickými prístrojmi (ďalekohľad, lupa ...).
- Pod odsávačom pár neflambujte jedlá: mohlo by dôjsť k požiaru.
- Tento spotrebič smú používať deti vo veku od 8 rokov a osoby s obmedzenými psychickými, zmyslovými a rozumovými schopnosťami, ako aj osoby, ktoré nemajú skúsenosti a dostatok poznatkov o obsluhu spotrebiča, pokiaľ sú pod dohľadom a boli poučené o obsluhu spotrebiča a o nebezpečenstve, ktoré môže predstavovať. Dávajte pozor na deti, aby sa so spotrebičom nehrali. Čistenie a údržbu spotrebiča nesmú vykonávať deti, pokiaľ nebudú pod dohľadom.
- Dávajte pozor na deti, aby ste zaistili, že sa so spotrebičom nebudú hrať.

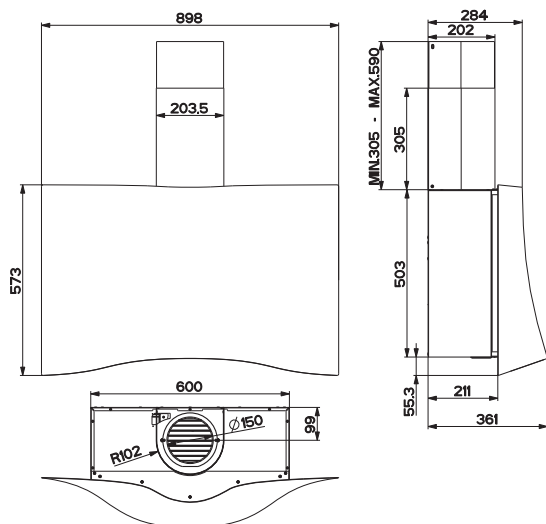
- Spotrebič nesmú používať osoby (vrátane detí) s obmedzenými psychickými, zmyslovými a rozumovými schopnosťami ani osoby, ktoré nemajú skúsenosti a dostatok poznatkov o obsluhu spotrebiča, ak nie sú pod dohľadom alebo ak neboli poučené o obsluhu spotrebiča.

 Prístupné časti sa počas používania spotrebičov na varenie môžu veľmi zohriať.

- Po určenom čase vyčistite a/alebo vymeňte filtre (nebezpečenstvo požiaru). Pozrite odsek Údržba a čistenie.
- Pokiaľ sa odsávač pár používa súčasne so spotrebičmi spaľujúcimi plyn alebo iné palivá, musí sa zaistiť vhodné vetranie miestnosti (neplatí pre spotrebiče, ktoré odvádzajú iba vzduch v miestnosti).
- Symbol  na spotrebiči alebo na jeho obale indikuje, že spotrebič sa nesmie likvidovať ako bežný komunálny odpad. Spotrebič určený na likvidáciu sa musí odovzdať v príslušnom stredisku na zber a recykláciu odpadu z elektrických a elektronických zariadení. Zabezpečením správnej likvidácie spotrebiča prispějete k predchádzaniu negatívnych dopadov na životné prostredie a zdravie ľudí, ktoré by sa ináč mohli prejaviť pri nevhodnom spôsobe jeho likvidácie. Podrobnejšie informácie o recyklácii tohto spotrebiča si vyžiadajte na svojom miestnom úrade, v zberných surovinách alebo v obchode, kde ste spotrebič kúpili.

# CHARAKTERISTIKY

## Vonkajšie rozmery



### Časti

#### Ref.Množstvo Časti spotrebiča

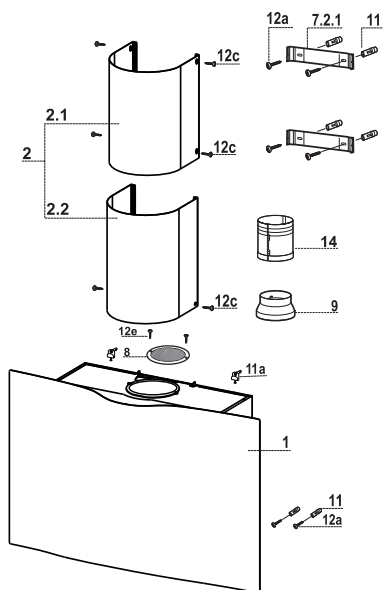
1	1	Teleso odsávača vybavené časťami: Ovládače, osvetlenie, jednotka ventilátora, filtre
2	1	Teleskopický komín, ktorý tvoria:
2.1	1	Horný komín
2.2	1	Spodný komín
8	1	Mriežka výstupu vzduchu D.150
9	1	Redukčná príruha s $\phi$ 150-120 mm
14	1	Predĺženie výstupu vzduchu tela odsávača tvorené 2 polovičnými krytmi

#### Ref.Množstvo Časti pri inštalácii

11	6	Rozpery
11a	2	Rozpery SB 12/10
12a	6	Skrutky 4,2x44,4
12c	6	Skrutky 2,9x9,5
12e	2	Skrutky 2,9x6,5

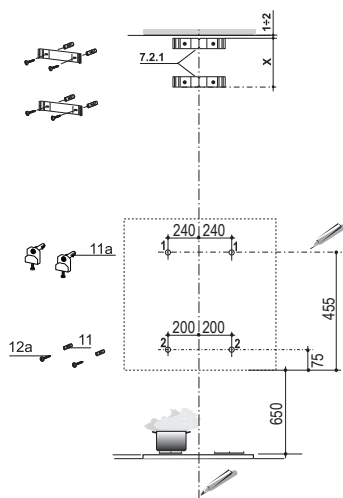
#### Množstvo Dokumentácia

1	Návod s pokynmi
---	-----------------





## Vyvrátanie otvorov a upevnenie konzol

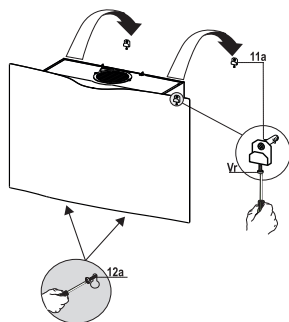


Naznačte na stenu:

- vertikálnu čiaru až po strop alebo až po horný okraj v strede oblasti, kde bude namontovaný odsávač pár;
- vodorovnú čiaru vo vzdialenosti: min. 650 mm nad varnou doskou;
- Ako je zobrazené, naznačte referenčný bod vo vzdialenosti 455 mm nad referenčnou vodorovnou čiarou a 240 mm vpravo od referenčnej vertikálnej čiary.
- Zopakujte túto operáciu na opačnej strane, skontrolujte vodorovnú polohu.
- V naznačených otvoroch vyvrtajte otvory s priemerom  $\varnothing$  12 mm.
- Vsuňte hmoždinky so skrutkou a konzolou **11a** do otvorov a zaskrutkujte.
- Ako je zobrazené, naznačte referenčný bod vo vzdialenosti 75 mm nad referenčnou vodorovnou čiarou a 200 mm vpravo od referenčnej vertikálnej čiary.
- Zopakujte túto operáciu na opačnej strane, skontrolujte vodorovnú polohu.
- V naznačených otvoroch vyvrtajte otvory s priemerom  $\varnothing$  8 mm.
- Do otvorov vsuňte rozpery **11**.
- Podľa pokynov opríte konzolu **7.2.1** vo vzdialenosti 1-2 mm od stropu alebo od horného okraja, zarovnávajúc jej stred (zárezy) podľa referenčnej vertikálnej čiary.
- Naznačte stredy otvorov konzoly.
- Podľa pokynov opríte konzolu **7.2.1** vo vzdialenosti X mm pod prvou konzolou (X = výška horného dodávaného komína), zarovnávajúc jej stred (zárezy) podľa referenčnej vertikálnej čiary.
- Naznačte stredy otvorov konzoly.
- V naznačených otvoroch vyvrtajte otvory s priemerom  $\varnothing$  8 mm.
- Do otvorov vsuňte rozpery **11**.
- Upevnite konzoly použitím dodávaných skrutiek **12a** (4,2 x 44,4).

## Montáž telesa odsávača pár

- Vyberte tukový filter potiahnutím príslušných rúkoviť.
- Nastavte dve skrutky **Vr**, konzoly **11a**, na začiatok uťahovania.
- Zaveste teleso odsávača pár na 2 konzoly **11a**.
- Z vnútra telesa pomocou skrutiek **Vr** vyrovnajte teleso odsávača do vodorovnej polohy.
- Zaskrutkujte bezpečnostné skrutky **12a**.
- Opäť namontujte tukový filter.

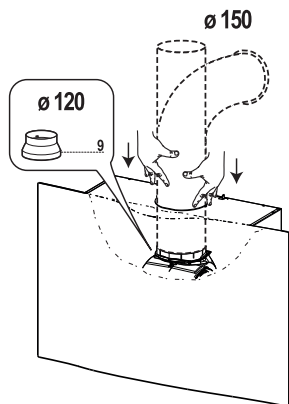


## Zapojenia

### VÝSTUP VZDUCHU VO VERZII S ODVODOM VZDUCHU

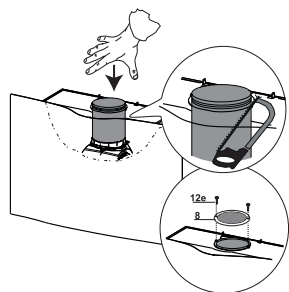
Pri inštalácii odsávača vo verzii s odvodom vzduchu zapojte odsávač ku odvodnej rúrke pomocou neohybnej alebo ohybnej rúrky  $\varnothing 150$  -  $\varnothing 120$  podľa voľby pracovníka, ktorý vykonáva inštaláciu.

- Skontrolujte, či je rúrka riadne vsunutá na jednotku motora.
- Výstupné potrubie upevnite pomocou vhodnej svorky. Potrebný materiál sa nedodáva.



### VÝSTUP VZDUCHU VO VERZII S FILTROVANÍM

- Spojte 2 polovičné kryty, ktoré tvoria rúrku **14**.
- Silne zatlačte rúrku **14** až na doraz.
- Prečnievajúcu časť odrežte vhodným nástrojom.
- Vysúvateľnú mriežku **8** namontujte na výstup 2 dodanými skrutkami **12e** (2,9 x 9,5).
- Skontrolujte, či sú na odsávači pár protipachové filtre s aktívnym uhlíkom.



## Montáž komína

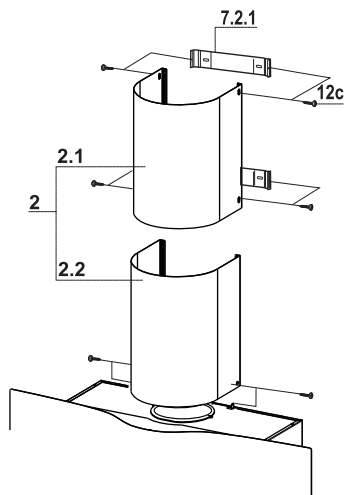
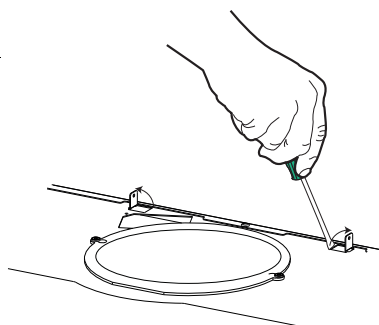
Nadvihnite 2 jazýčky, ktoré sú na telesa odsávača v blízkosti otvoru na odvod vzduchu.

### Horný komín

- Mierne rozšírite dva bočné záhyby, zaveste ich za konzoly **7.2.1** a zatvorte až na doraz.
- Upevnite bočne na konzoly 4 dodávanými skrutkami **12c** (2,9 x 9,5).

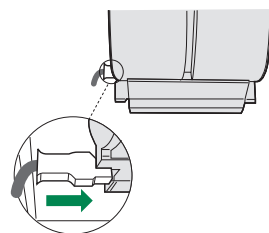
### Spodný komín

- Mierne rozšírite dva bočné záhyby komína, zaveste ich medzi horný komín a stenu a zatvorte až na doraz.
- Upevnite bočne spodnú časť na jazýčky telesa odsávača pár 2 dodanými skrutkami **12c** (2,9 x 9,5).

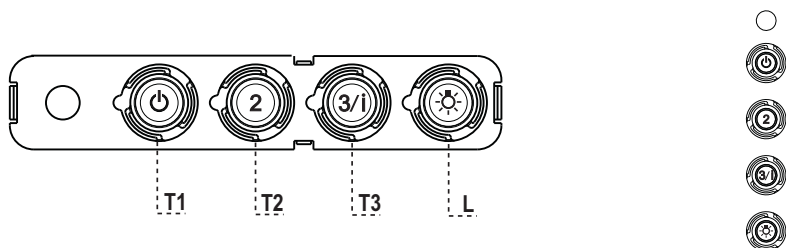


## ELEKTRICKÉ ZAPOJENIE

- Odsávač pár zapojte k napájacej elektrickej sieti, pričom zaradíte bipolárny vypínač so vzdialenosťou kontaktov aspoň 3 mm.
- Vyberte tukové filtre (pozrite ods. "Údržba") a skontrolujte, či je zástrčka prívodného elektrického kábla správne zasunutá v zásuvke odsávača



# POUŽÍVANIE



## Ovládací panel

TLAČIDLO	LED	FUNKCIE
T1	Rýchlosť Zapnuté	Zapne motor pri prvej rýchlosti. Vypne motor.
T2	Rýchlosť Zapnuté	Zapne motor pri druhej rýchlosti.
T3	Rýchlosť Svieti Bliká	Krátke stlačenie zapne motor pri tretej rýchlosti. Stlačené na 2 sekundy . Aktivuje štvrtú rýchlosť, ktorá ostane v prevádzke 6 minút, po tejto dobe sa rýchlosť vráti k predchádzajúcej nastavenej rýchlosti. Vhodná na odsávanie veľmi veľkých množstiev pár z varenia.
L	Osvetlenie	Zapne a vypne zariadenie osvetlenia.

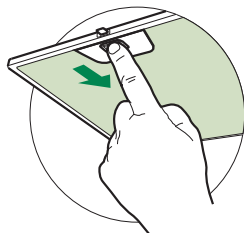
**Pozor:** Tlačidlo T1 vypne motor vždy tak, že sa najprv prepne na prvú rýchlosť.

# ČISTENIE A ÚDRŽBA

## Tukové filtre

### ČISTENIE SAMODRŽIACICH KOVOVÝCH TUKOVÝCH FILTROV

- Filtre sa môžu umývať aj v umývačke riadu a musia sa umývať aspoň po každých 2 mesiacoch alebo aj častejšie, keď sa používajú veľmi intenzívne.
- Vyberte filtre po jednom, zatlačte ich smerom vzad do jednotky a súčasne ťahajte smerom dolu.
- Filtre umyte, pričom sa vyhýbajte tomu, aby ste ich ohli a nechajte ich osušiť, až potom ich namontujte späť.
- Namontujte ich späť, pričom dávajte pozor, aby bola rukoväť viditeľná smerom k vonkajšej časti.

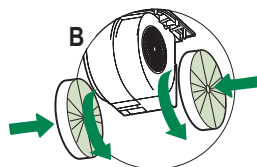
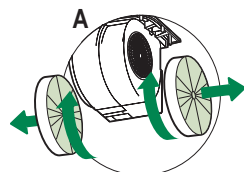


### Protipachové filtre z aktívneho uhlíka (Verzia s filtrovaním)

Protipachový filter z aktívneho uhlíka sa nedá umývať, ani regenerovať, treba ho vymeniť vždy po približne 4 mesiacoch používania, alebo častejšie, pri mimoriadne namáhavých pracovných podmienkach.

#### VÝMENA

- Vyberte tukové filtre.
- Vyberte zanesené protipachové filtre z aktívneho uhlíka, ako je zobrazené (A).
- Namontujte nové filtre, ako je zobrazené (B).
- Namontujte späť tukové filtre.





## Osvetlenie

- V prípade potreby výmeny kontaktujte technický servis („Ohľadom nákupu kontaktujte prosím technický servis“).

## INFORMACIJE O SIGURNOSTI

---

 Radi vlastite sigurnosti i ispravnog rada uređaja, molimo da pažljivo pročitate ovaj priručnik prije instalacije i stavljanja u funkciju uređaja. Ove upute uvijek držite uz uređaj, čak i u slučaju ustupanja ili prijenosa trećim osobama. Važno je da su korisnici upoznati sa svim značajkama rada i sigurnosti uređaja.

 Spajanje električnih vodova mora obaviti kompetentni tehnički stručnjak.

- Proizvođač se ne može smatrati odgovornim za eventualne štete nastale zbog neprikladne instalacije ili korištenja.
- Minimalna sigurnosna udaljenost između površine za kuhanje i usisne nape je 650 mm (neki modeli mogu se instalirati na manju visinu; pogledajte dio koji se odnosi na radne dimenzije i instalaciju).
- Ako upute za instalaciju plinskog štednjaka određuju veću udaljenost od gore navedene, potrebno je uvažiti.
- Provjerite da mrežni napon odgovara onom naznačenom na pločici s tehničkim podacima koja se nalazi s unutrašnje strane nape.
- Glavni izolatori moraju biti instalirani u fiksnom uređaju u skladu s propisima o sustavima ožičenja.
- Za uređaje razreda I, provjerite da kućna mreža napajanja ima odgovarajuće uzemljenje.
- Spojite napu na dimnjak pomoću cijevi minimalnog promjera 120 mm. Put kojim prolazi dim mora biti što je moguće kraći.
- Moraju se poštovati svi propisi koji se odnose na ispušni zrak.
- Ne spajate usisnu napu na dimnjake koje odvede dim od izgaranja (npr. kotlova, kamina, itd.).

- Ako se napa koristi u kombinaciji s neelektričnim uređajima (npr. uređajima na plin), mora biti osiguran dovoljan stupanj prozračivosti u prostoriji radi sprječavanja vraćanja toka ispušnih plinova. Kad se kuhinjska napa koristi u kombinaciji s uređajima koje ne napaja električna energija, negativni tlak u prostoriji ne smije prelaziti 0,04 mbara kako bi se izbjeglo da napa ponovno usisa dim u prostoriju.
- Zrak se ne smije odvoditi kroz odvodnu cijev koja se koristi za ispušt dima od uređaja sa izgaranjem koje napaja plin ili druga goriva.
- Ako je kabel napajanja oštećen mora ga zamijeniti proizvođač ili tehničar servisne službe.
- Spojite utikač u utičnicu tipa koji odgovara važećim zakonima i nalazi se na dostupnom mjestu.
- U vezi tehničkih i sigurnosnih mjera koje treba poštovati u vezi ispuštanja dima, važno je pažljivo se pridržavati odredbi lokalnih vlasti.


**⚠ UPOZORENJE:** prije instaliranja nape, uklonite zaštitne folije.


- Koristite samo vijke i sitni materijal tipa koji odgovara napi.

**⚠ UPOZORENJE:** Nepotpuna instalacija vijaka ili elemenata za učvršćivanje u skladu s ovim uputama može dovesti do opasnosti od električnog udara.

- Ne gledajte izravno optičkim sredstvima (naočale, povećalo...).
- Ne flambirajte ispod nape: može doći do požara.
- Ovaj uređaj mogu koristiti djeca ne mlađa od 8 godina i osobe sa smanjenim psihofizičkim i senzoričkim sposobnostima ili nedovoljnim iskustvom i znanjem samo ako ih se nadgleda i uputi u korištenje uređaja na siguran način te upozna s opasnostima koje to podrazumijeva. Pobrinite se da se djeca ne igraju s uređajem. Čišćenje i održavanje ne smiju obavljati djeca, osim ako ih se nadgleda.
- Nadgledajte djecu i pobrinite se da se ne igraju s uređajem.

- Ovaj uređaj ne smiju koristiti osobe (uključujući djecu) smanjenih psihofizičkih i senzorskih sposobnosti ili nedovoljnog znanja, osim ako ih se pažljivo ne nadzire i instruiira.

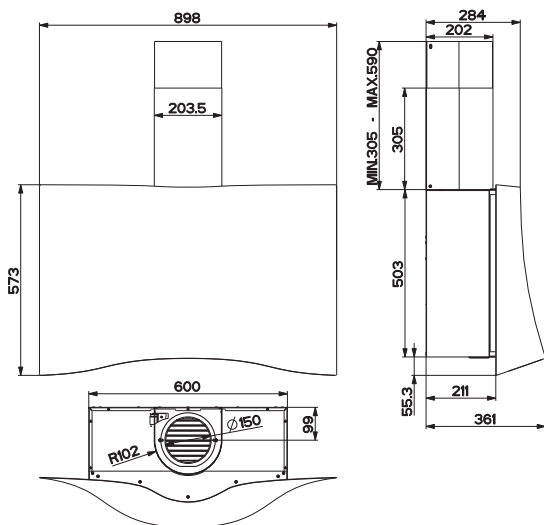
 Dostupni dijelovi mogu postati jako vrući tijekom korištenje uređaja za kuhanje.

- Očistite i/ili zamijenite filtre nakon naznačenog razdoblja (opasnost od požara). Pogledajte dio Održavanje i čišćenje.
- U prostoriji treba osigurati odgovarajuću ventilaciju kada se napa upotrebljava istodobno s uređajima koji koriste plin ili druga goriva (ne odnosi se na uređaje koji ispuštaju samo zrak natrag u prostoriju).
- Simbol  na proizvodu ili na ambalaži označava da se proizvod ne može odlagati kao uobičajeni kućanski otpad. Proizvod koji je za otpad mora se predati odgovarajućem centru za reciklažu električnih i elektroničkih komponenti. Brigom o pravilnom odlaganju proizvoda, pridonosi se sprječavanju potencijalnih negativnih posljedica za okoliš i zdravlje, koje bi inače mogle proizići iz njegova neprikladnog odlaganja. Za detaljnije informacije o reciklaži ovog proizvoda, kontaktirajte gradski ured, lokalnu komunalnu službu čistoće ili trgovinu u kojoj ste kupili proizvod.



# SVOJSTVA PROIZVODA

## Zapremnima

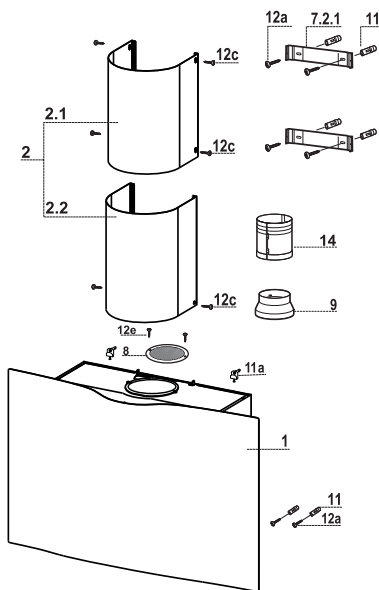


### Komponente

Ref.	Kol.	Komponente proizvoda
1	1	Tijelo nape koje se sastoji od: komande, svjetlo, ventilacijski sklop, filteri
2	1	Teleskopska napa koja se sastoji od:
2.1	1	Gornja napa
2.2	1	Donja napa
8	1	Rešetka izlaza zraka D.150
9	1	Prirubnice za smanjenje $\varnothing$ 150-120 mm
14	1	Produžetak izlaza zraka tijela nape koji se sastoji od 2 polukućišta

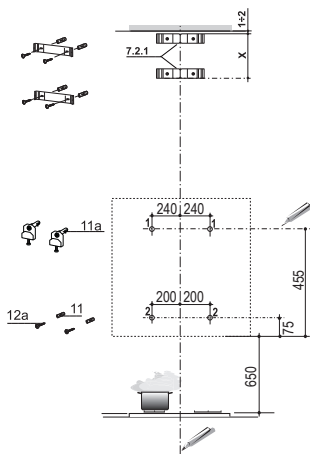
Ref.	Kol.	Instalacijske komponente
11	6	Umeci
11a	2	Umeci SB 12/10
12a	6	Vijci 4,2x44,4
12c	6	Vijci 2,9x9,5
12e	2	Vijci 2,9x6,5

Kol.	Dokumentacija
1	Knjižica s uputama



# INSTALIRANJE

## Bušenje rupa u zidu i pričvršćivanje stremena

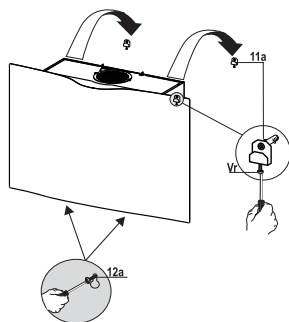


Označite na zidu:

- okomitu liniju sve do stropa ili do gornje granice, u sredini površine predviđene za montažu nape;
- horizontalnu liniju na: 650 mm min. iznad površine za kuhanje;
- Označite kako je prikazano, referentnu točku na 455 mm iznad horizontalne referentne linije i na 240 mm desno od okomite referentne linije.
- Ponovite tu radnju sa suprotne strane, provjeravajući nivelaciju.
- Probušite  $\varnothing$  12 mm označena mjesta.
- Umetnite umetke s vijkom i stremenom **11a** u otvore, pritegnite.
- Označite kako je prikazano, referentnu točku na 75 mm iznad horizontalne referentne linije i na 200 mm desno od okomite referentne linije.
- Ponovite tu radnju sa suprotne strane, provjeravajući nivelaciju.
- Probušite  $\varnothing$  8 mm označena mjesta.
- Umetnite umetke **11** u otvore.
- Naslonite kako je prikazano stremen **7.2.1** na **1-2 mm od stropa ili od gornje linije, podešavajući njeno središte (otore) na okomitu referentnu liniju.**
- Označite središta otvora stremena.
- Naslonite kako je prikazano stremen **7.2.1** na **X mm ispod prvog stremena (X= visina gornje nape koja je dio opreme), podešavajući njeno središte (otore) na okomitu referentnu liniju.**
- Označite središta otvora stremena.
- Probušite  $\varnothing$  8 mm označena mjesta.
- Umetnite umetke **11** u otvore.
- Učvrstite stremene koristeći vijke **12a** (4,2 x 44,4) koji su dio opreme.

## Montaža tijela nape

- Uklonite filtar protiv masnoće djelujući na odgovarajuće ručice.
- Labavo namjestite dva vijka **Vr**, stremeni **11a**.
- Namjestite tijelo nape na 2 stremeni **11a**.
- Iz unutrašnjeg dijela tijela nape zavrnite vijke **Vr** kako biste izravnali tijelo nape.
- Stegnite sigurnosne vijke **12a**.
- Ponovno namjestite filtar protiv masnoće.

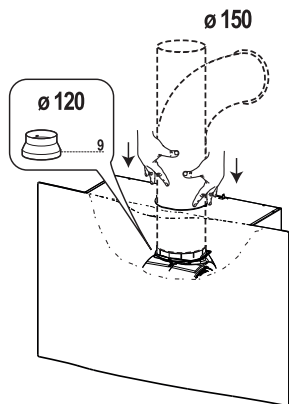


## Spojevi

### IZLAZ ZRAKA VERZIJA S USISAVANJEM

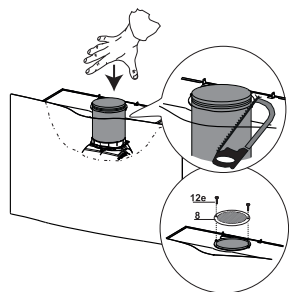
Za instalaciju u usisnoj verziji spojite napu na izlazni cijevni vod pomoću čvrste ili fleksibilne cijevi promjera  $\varnothing 150$  -  $\varnothing 120$ , čiji je izbor ostavljen instalateru.

- Provjerite je li cijev dobro umetnuta na izlaz sklopa motora.
- Pričvrstite izlaznu cijev odgovarajućim trakama za stezanje cijevi. Potreban materijal ne dolazi uz opremu.



### IZLAZ ZRAKA VERZIJA S FILTRIRANJEM

- Spojite 2 polukucišta od kojih se sastoji cijev **14**.
- Energično gurnite cijev **14** sve do kraja.
- Uklonite odgovarajućim priborom suvišni dio.
- Učvrstite usmjerenu rešetku **8** na izlaz pomoću 2 vijka **12e** (2,9 x 9,5), koji su dio opreme.
- Provjerite jesu li prisutni filtri protiv mirisa s aktivnim ugljenom.

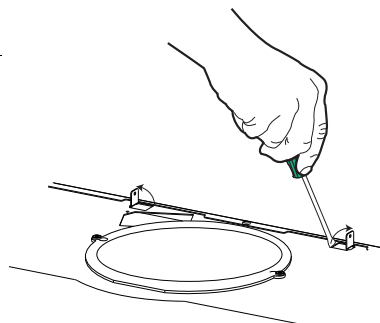


## Montaža nape

Podignite 2 jezičca smještena na tijelu nape u blizini otvora izlaza zraka.

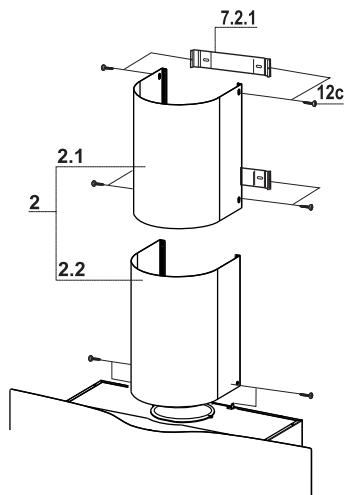
### Gornja površina kamina nape

- Lagano raširite dvije bočne trake, zakačite ih iza stremena 7.2.1 i spustite ih sve do kraja.
- Učvrstite bočno na stremene sa četiri vijka 12c (2,9 x 9,5) koji su dio opreme.



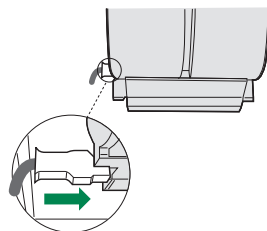
### Donja površina kamina nape

- Lagano raširite dvije bočne trake nape, zakačite ih između gornje površine nape i zida i spustite sve do kraja.
- Učvrstite bočno donji dio na jezičce tijela nape sa dva vijka 12c (2,9 x 9,5) koji su dio opreme.

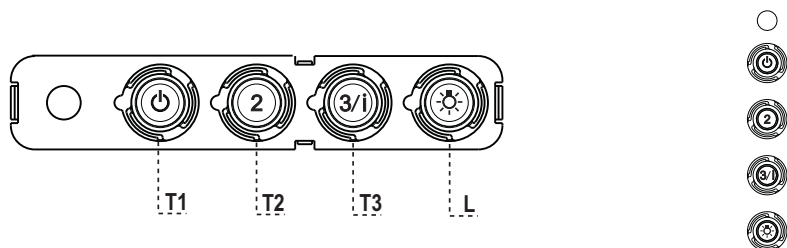


## ELEKTRIČNI SPOJ

- Spojite pokrov na napajanje mreže stavljanjem između dvopolnog prekidača s otvorom kontakata od najmanje 3 mm.
- Uklonite filtre protiv masnoće (vidi par. «Održavanje») i osigurajte da je konektor voda za napajanje pravilno uključen u kontakt usisača



# KORIŠTENJE



## Kontrolna ploča

TIPKA	LED	FUNKCIJE
<b>T1</b> Brzina	Uključen	Uključuje motor na prvu brzinu. Isključuje motor.
<b>T2</b> Brzina	Uključen	Uključuje motor na drugu brzinu.
<b>T3</b> Brzina	Neprekidno Bljeskajuće	Kad se kratko pritisne uključuje motor na treću brzinu. Pritisnuto na 2 sekunde. Uključuje četvrtu brzinu tempiranu na 6 minuta, nakon čega se vraća na prethodno postavljenu brzinu. Prikladna za maksimalne emisije para od kuhanja.
<b>L</b> Svjetlo		Uključuje i isključuje rasvjetni uređaj

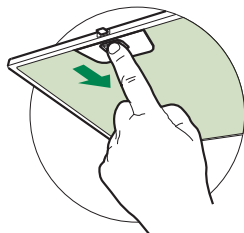
**Pažnja:** Tipka **T1** gasi motor prelazeći uvijek na prvu brzinu.

# ČIŠĆENJE I ODRŽAVANJE

## Filtri protiv masnoće

### ČIŠĆENJE METALNIH SAMONOSIVIH FILTARA PROTIV MASNOĆE

- Mogu se prati i u perilici za posuđe, a treba ih prati otprilike nakon svaka 2 mjeseca korištenja ili češće, kod posebno intenzivnog korištenja.
- Uklonite filtre jedan po jedan, pritiskom prema stražnjem dijelu sklopa i povlačenjem istodobno prema dolje.
- Operite filtre izbjegavajući njihovo savijanje i ostavite ih da se osuše prije no što ih stavite natrag.
- Ponovno ih namjestite pazeći da ručica ostane okrenuta prema vanjskoj vidljivoj strani.

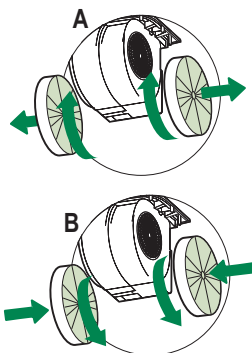


### Filtri protiv mirisa s aktivnim ugljenom (filtrirajuća verzija)

Filtar protiv mirisa s aktivnim ugljenom ne može se prati i nije obnovljiv, mijenja se otprilike nakon svaka 4 mjeseca korištenja ili češće, kod posebno intenzivnog korištenja.

#### ZAMJENA

- Uklonite filtre protiv masnoće.
- Uklonite zasićene filtre protiv mirisa s aktivnim ugljenom kako je prikazano (A).
- Stavite nove filtre, kako je naznačeno (B).
- Ponovno namjestite filtre protiv masnoće.



#### Rasvjeta

- Za zamjenu kontaktirajte tehničku podršku ("Za kupnju se obratite tehničkoj podršci").

## INFORMACE O BEZPEČNOSTI

---



Pro vlastní bezpečnost a za účelem řádného fungování přístroje prosíme, abyste si před jeho instalací a zprovozněním pozorně přečetli tuto příručku. Tuto příručku je třeba uchovávat stále spolu s přístrojem, a to i v případě, že přístroj bude poskytnut nebo prodán třetím osobám. Je důležité, aby se uživatelé seznámili s veškerými aspekty fungování a bezpečnosti přístroje.



Připojení kabelů musí provést kompetentní technik.

- Výrobce není odpovědný za případné škody způsobené nesprávně provedenou instalací či nesprávným používáním přístroje.
- Minimální bezpečnostní vzdálenost mezi varnou plochou a odsávací digestoří je 650 mm (některé modely mohou být nainstalovány do nižší výšky; viz odstavec týkající se provozních rozměrů a instalace).
- Jestliže je v návodu k instalaci plynového sporáku uvedena větší vzdálenost než výše uvedená, je třeba to vzít v úvahu.
- Zkontrolujte, zda síťové napětí odpovídá hodnotám uvedeným na štítku uvnitř digestoře.
- Vypínací zařízení musí být nainstalována do pevného systému v souladu s předpisy o elektroinstalaci.
- U přístrojů třídy I zkontrolujte, zda je síť domácího napájení vhodně uzemněna.
- Připojte digestoř k dýmníku pomocí trubice o minimálním průměru 120 mm. Trasa výparů musí být co nejkratší.
- Musí být dodrženy všechny normy týkající se odvodu vzduchu.
- Nepřipojujte odsávací digestoř ke komínům, které odvádějí zplodiny ze spalování (např. kotle, komíny apod.).

- Pokud je digestoř používána v kombinaci s neelektrickými přístroji (např. plynovými), musí být v místnosti zaručeno dostatečné větrání, aby nemohlo dojít k návratu plynových zplodin. Jestliže je kuchyňská digestoř používána v kombinaci s přístroji, které nejsou napájeny elektrickým proudem, záporný tlak v místnosti nesmí být vyšší než 0,04 mbar, aby nemohlo dojít ke zpětnému nasávání výparů do místnosti, kde se nachází digestoř.
- Vzduch nesmí být odváděn přes potrubí používané pro odvod výparů ze spalovacích zařízení fungujících na plyn nebo na jiná paliva.
- Pokud je napájecí kabel poškozen, jeho výměnu může provádět pouze výrobce nebo jeho servisní technik.
- Připojte zástrčku do zásuvky odpovídající normám a ve snadno přístupné poloze.
- Při realizaci technických a bezpečnostních rozměrů pro odvod výparů je třeba pečlivě dodržovat předpisy stanovené místními orgány.

**⚠ UPOZORNĚNÍ:** Před instalací digestoře odstraňte ochranné fólie.

- Použijte pouze šrouby a spojovací materiál vhodného typu pro digestoř.


**⚠ UPOZORNĚNÍ:** Nebudou-li šrouby či upevňovací zařízení namontovány podle tohoto návodu, mohlo by


vzniknout nebezpečí zasažení elektrickým proudem.

- Nepozorujte přímo optickými přístroji (dalekohledem, lupou...).
- Pod kuchyňskou digestoří nepřipravujte flambované pokrmy, je zde nebezpečí požáru.
- Tento přístroj může být používán dětmi ve věku nad 8 let a osobami se sníženými psycho-fyzickými-smyslovými nebo duševními schopnostmi nebo bez patřičných zkušeností a znalostí, pokud jsou pod pečlivým dohledem nebo byly seznámeny s pokyny k použití přístroje bezpečným způsobem a rozumí jeho rizikům. Zkontrolujte, zda si děti nehrají s přístrojem. Čištění a údržba, které mají být vykonávány uživatelem, nesmí být prováděny dětmi, pokud nejsou pod dohledem.
- Děti musí být pod dohledem, kontrolujte, aby si nehraly s přístrojem.



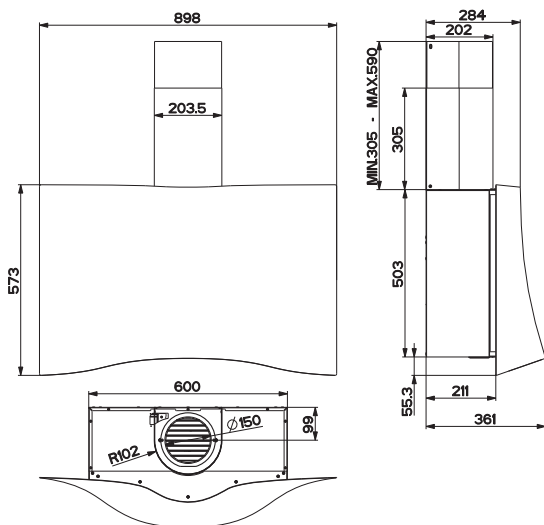
- Příklad: Přístroj nesmí být používán osobami (včetně dětí) se sníženými psychofyzicko-smyslovými schopnostmi nebo s nedostatečnými zkušenostmi či znalostmi, s výjimkou případů, kdy jsou pod dostatečným dohledem a byly dostatečně poučeny.

 Některé přístupné části mohou při používání varných přístrojů dosahovat vysokých teplot.

- Vyčistěte a/nebo vyměňte filtry po uvedené době (nebezpečí vznícení). Řiďte se odstavcem Údržba a čištění.
- Pokud je digestoř používána současně s plynovými přístroji nebo přístroji, které používají nějaké jiné palivo, v místnosti musí být vhodné větrání (neaplikuje se na přístroje, které pouze vypouštějí vzduch do místnosti).
- Symbol  na výrobku nebo na jeho obalu označuje, že výrobek nemůže být zlikvidován jako normální domácí odpad. Výrobek, který má být likvidován, musí být odevzdán do specializovaných sběrů pro recyklaci elektrických a elektronických komponentů. Tím, že se ujistíte o řádném provedení likvidace tohoto výrobku, přispějete k zabránění případného negativního dopadu na životní prostředí a na zdraví osob, který by mohla mít nesprávně provedená likvidace. Podrobnější informace o recyklaci tohoto výrobku získáte na obecním úřadě, v místním podniku pro sběr domácího odpadu nebo v obchodě, kde jste spotřebič zakoupili.

# HLAVNÍ PARAMETRY

## Prostorový rozměr

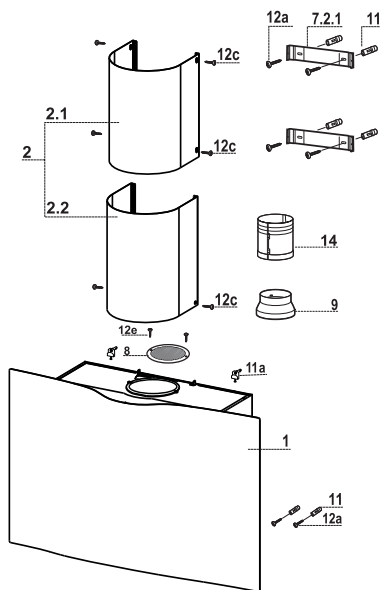


## Díly

Odk.	Mn.	Díly spotřebiče
1	1	Těleso digestoře s: ovládáním, osvětlením, ventilační jednotkou, filtry
2	1	Teleskopický komín tvořený:
2.1	1	Horní komín
2.2	1	Dolní komín
8	1	Mřížka výstupu vzduchu D.150
9	1	Redukční příruba $\varnothing$ 150-120 mm
14	1	Prodlužovačka výstupu vzduchu z tělesa digestoře tvořená ze 2 částí

Odk.	Mn.	Díly k instalaci
11	6	Hmoždinky
11a	2	Hmoždinky SB 12/10
12a	6	Šrouby 4,2x44,4
12c	6	Šrouby 2,9x9,5
12e	2	Šrouby 2,9x6,5

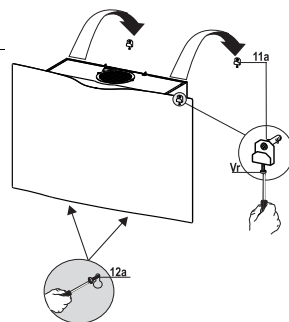
Mn.	Dokumentace
1	Návod k použití





## Montáž tělesa digestoře

- Pomocí příslušných rukojetí vyjměte tukový filtr.
- Seříd'te dva šrouby **Vr** konzol **11a** na začátek zdvihu.
- Zavěste těleso digestoře na dvě konzoly **11a**.
- Těleso digestoře vyrovnejte pomocí šroubů **Vr** uvnitř tělesa.
- Zašroubujte bezpečnostní šrouby **12a**.
- Znovu namontujte tukový filtr.

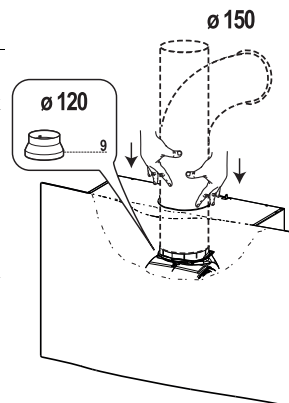


## Připojení

### VÝSTUP VZDUCHU U NASÁVACÍHO PŘÍPOJENÍ

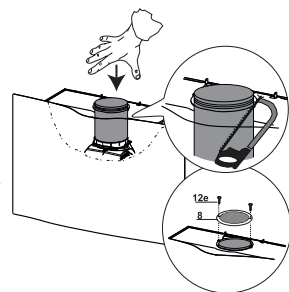
Při instalaci digestoře v nasávacím provedení připojte digestoř k výstupnímu potrubí prostřednictvím pevné trubice nebo hadice o  $\varnothing$  150 -  $\varnothing$  120 mm, kterou zvolí instalační technik.

- Zkontrolujte, zda je trubice řádně nasazena na výstup z jednotky motoru.
- Upevněte výstupní trubici pomocí vhodných upevňovacích pásků. Potřebný materiál není součástí vybavení.



### VÝSTUP VZDUCHU U FILTRAČNÍHO PŘÍPOJENÍ

- Spojte 2 části, z nichž je tvořena trubice **14**.
- Zatlačte trubici **14** energicky až na doraz.
- Nástrojem uřízněte přebytečnou část.
- Upevněte směrovatelnou mřížku **8** na výstup pomocí dvou šroubů **12e** (2,9 x 9,5), které jsou součástí vybavení.
- Zkontrolujte, zda jsou přítomny uhlíkové filtry proti zápachu.



## Montáž komínu

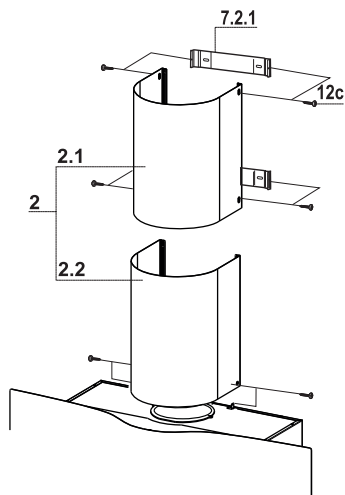
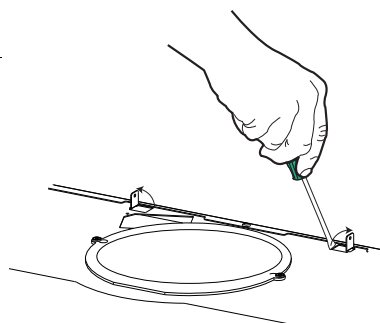
Zvedněte 2 jazýčky na tělese digestoře v blízkosti otvoru výstupu vzduchu.

### Horní komín

- Mírně roztáhněte oba boční okraje, zavěste je za konzoly **7.2.1** a uzavřete je až na doraz.
- Pomocí čtyř šroubů **12c** (2,9 x 9,5), které jsou součástí vybavení, je bočně upevněte ke konzolám.

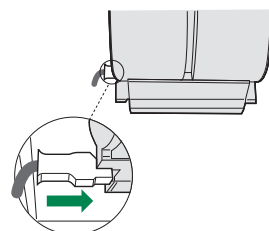
### Dolní komín

- Mírně roztáhněte oba boční okraje komínu, zavěste je mezi horní komín a stěnu a poté je uzavřete až na doraz.
- Dolní část připevněte bočně k jazýčkům tělesa digestoře pomocí 2 šroubů **12c** (2,9 x 9,5), které jsou součástí vybavení.

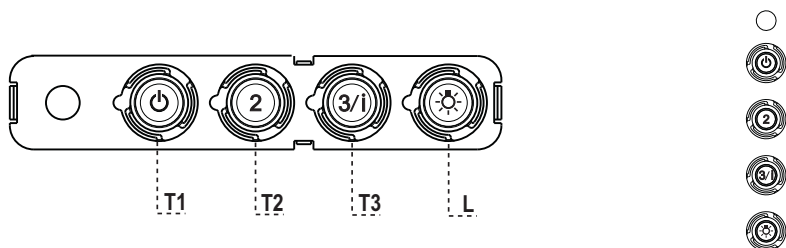


## ELEKTRICKÉ PŘIPOJENÍ

- Digestoř připojte k napájecí síti pomocí dvoupólového vypínače s nejméně 3 mm vzdáleností mezi kontakty.
- Odstraňte tukové filtry (viz část “Údržba”) a ověřte si, že je konektor přívodního kabelu správně zasunutý do zásuvky ventilátoru.



# POUŽITÍ



## Ovládací panel

### TLAČÍTKO KONTROLKA FUNKCE

<b>T1</b>	Rychlost	Rozsvícená	Spouští motor na jedničku. Vypíná motor.
<b>T2</b>	Rychlost	Rozsvícená	Spouští motor na dvojku.
<b>T3</b>	Rychlost	Svítil stále	Při krátkém stisknutí spouští motor na trojku.
		Bliká	Při stisknutí na 2 sekundy: Spustí čtyřku na 6 minut, po uplynutí této doby se navrátí na rychlost nastavenou předtím. Je vhodná pro použití při maximální produkci výparů z vaření.
<b>L</b>	Světlo		Zapíná a vypíná systém osvětlení.

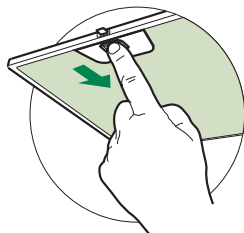
**Upozornění:** Tlačítko **T1** vypne motor vždy přes jedničku.

# ČIŠTĚNÍ A ÚDRŽBA

## Tukové filtry

### ČIŠTĚNÍ KOVOVÝCH SAMONOSNÝCH TUKOVÝCH FILTRŮ

- Tyto filtry lze mýt i v myčce. Je třeba je mýt zhruba každé 2 měsíce používání, při obzvláště intenzivním používání i častěji.
- Vytáhněte filtry jeden po druhém tak, že je zatlačíte směrem k zadní stěně zařízení a současně stáhnete dolů.
- Umyjte filtry a dávejte pozor, abyste je neohnuli. Před opětovným nasazením je nechte uschnout.
- Při opětovném nasazování filtrů udržíte držadlo směrem k viditelné vnější části.

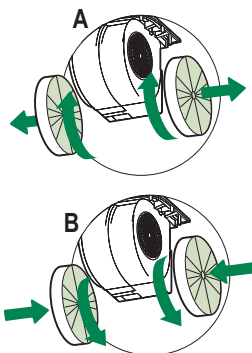


### Uhlíkové filtry proti zápachu (filtrační provedení)

Uhlíkový filtr proti zápachu nelze mýt ani regenerovat. Je třeba jej alespoň každé čtyři měsíce používání vyměňovat, při obzvláště intenzivním používání i častěji.

#### VÝMĚNA

- Vytáhněte tukové filtry.
- Odstraňte nasycené uhlíkové filtry proti zápachu podle uvedeného postupu (A).
- Namontujte nové filtry podle uvedeného postupu (B).
- Opět namontujte tukové filtry.



### Světlení

- V případě výměny kontaktujte technický servis ("V případě nákupu kontaktujte technický servis").

## ИНФОРМАЦИЯ ЗА БЕЗОПАСНОСТ

---

**i** За вашата безопасност и правилното използване на уреда, прочетете внимателно това упътване преди монтажа и употребата му. Винаги съхранявайте тези инструкции заедно с уреда, дори ако го преместите или продадете. Потребителите трябва да са подробно запознати с експлоатацията и мерките за безопасност на уреда.

**⚠** Кабелното свързване трябва да бъде извършено от компетентен техник.

- Производителят не носи отговорност за повреди, предизвикани от неправилен или неподходящ монтаж.
- Минималното безопасно разстояние между горната част на готварската печка и аспиратора е 650 мм (някои модели може да могат да се монтират и на по-малка височина, вж. разделите за работни размери и монтаж).
- Ако инструкциите за монтаж на газовия котлон посочват по-голямо разстояние, то трябва се спазва.
- Проверете дали захранващото напрежение съответства на посоченото на табелката с данни, поставена от вътрешната страна на аспиратора.
- В електрическата мрежа трябва да е монтиран прекъсвач в съответствие с правилата за окабеляване.
- За уредите от клас I проверете дали електрозахранването в дома гарантира подходящото заземяване.
- Свържете аспиратора към отвеждащия комин чрез тръба с минимален диаметър 120 мм. Пътят на комина трябва да бъде възможно най-къс.
- Спазвайте изискванията на разпоредбите за отделяне на въздух в атмосферата.
- Не свързвайте аспиратора към отвеждащи тръби, по които преминават леснозапалими пари (бойлери, камини и др.).



- Ако аспираторът се използва заедно с неелектрически уреди (например газови), осигурете достатъчна вентилация, за да избегнете връщане на изпарения в стаята. Когато аспираторът се използва заедно с уреди, захранвани с енергия, различна от електричество, отрицателното налягане в стаята не трябва да надвишава 0,04 mbar, за предотвратяване връщането на дим в стаята през аспиратора.
- В комина, който служи за отвеждане на парите, не трябва да се изпуска въздух от уреди, работещи на газ или друго гориво.
- Ако захранващият кабел е повреден, той трябва да се смени от производителя или от сервиза на негов представител.
- Включете щепсела в контакт, който отговаря на нормите за електрозахранване и е разположен на достъпно място.
- За да бъдат изпълнени техническите мерки и мерките за безопасност при отвеждане на дим и пари, е важно строго да се спазва нормативната уредба, издадена от местните органи.


**⚠ ПРЕДУПРЕЖДЕНИЕ:** Преди да монтирате аспиратора, махнете защитните фолиа.

- Използвайте само винтовете и дребните детайли за закрепване на аспиратора.

**⚠ ПРЕДУПРЕЖДЕНИЕ:** Неспазването на тези инструкции при поставянето на винтовете или закрепващите елементи може да доведе до опасност от електрически удар.


- Не гледайте директно към светлината през оптични устройства (бинокли, увеличителни стъкла и др.).
- Не фламбирайте под аспиратора поради риск от пожар.
- Този уред може да се използва от деца на възраст над 8 години, от лица с намалени физически, сетивни и умствени способности или от лица без опит и познания, когато са под наблюдение или са инструктирани как да използват уреда по безопасен начин и разбират възможните опасности. Не позволявайте на деца да си играят с уреда. Дейностите по почистване и поддръжка не трябва да се извършват от деца без надзор.
- Наблюдавайте децата и не позволявайте да си играят с уреда.

- Уредът не е предназначен за използване от лица (включително деца) с намалени физически, сетивни или умствени способности, или на които липсват опит и познания, освен ако не бъдат наблюдавани или инструктирани.

 Достъпните части могат да се нагорещат при използване с уреди за готвене.

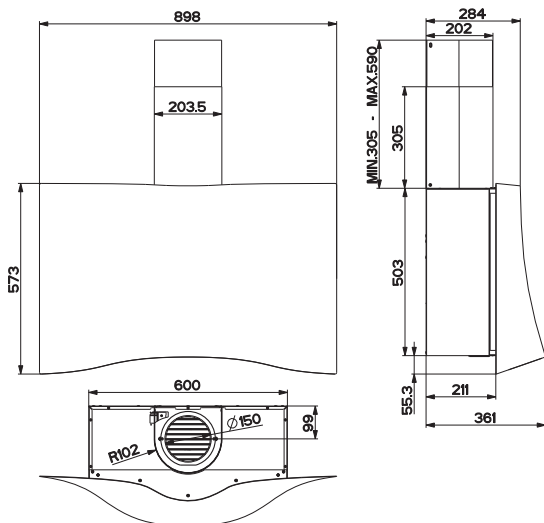
- Почиствайте и/или сменяйте филтрите след указания период от време (опасност от пожар). Вижте раздел "Поддръжка и почистване".
- В стаята трябва да има добра вентилация, когато аспираторът се използва с уреди, работещи на газ или друго гориво (не се отнася за уреди, които изпускат само въздух обратно в помещението).



- Символът  върху продукта или неговата опаковка показва, че не трябва да се изхвърля с домакинските отпадъци. Вместо това, той трябва да се предаде в специализиран пункт за рециклиране на електрическо и електронно оборудване. Чрез правилното изхвърляне на този продукт вие помагате за предотвратяване на възможните отрицателни въздействия върху околната среда и човешкото здраве, които биха възникнали в резултат от неправилното изхвърляне на продукта. За по-подробна информация относно рециклирането на този продукт се обърнете към местната градска управа, фирмата за събиране на домакински отпадъци или магазина, от който сте закупили уреда.

# ХАРАКТЕРИСТИКИ

## бреме



### Компоненти

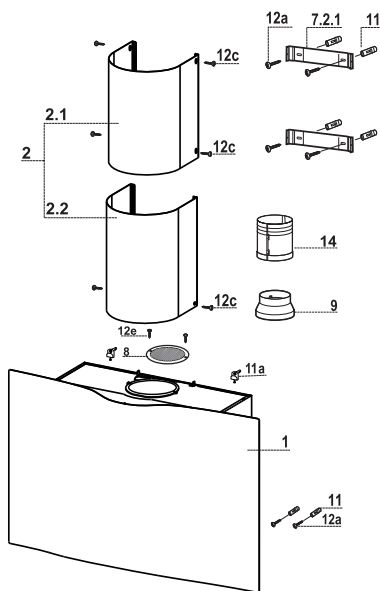
Номер	Брой	Компоненти на изделието
1	1	аспиратор комплект, вкл.: командни бутони, осветление, вентилатор, филтри
2	1	телескопичен комин, съставен от:
2.1	1	горен комин
2.2	1	долен комин
8	1	решетка на изхода за въздух, д.150
9	1	намаляване на фланец д.150-120
14	1	удължител на изхода за въздух на аспиратора, съставен от 2 полулементата

### Номер. Брой Компоненти за инсталиране

11	6	дюбела за стена
11a	2	дюбела за стена SB 12/10
12a	6	винта 4,2x44,4
12c	6	винта 2,9x9,5
12e	2	винта 2,9x6,5

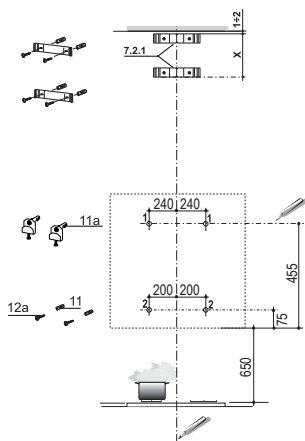
### Брой Документация

1	Ръководство за работа
---	-----------------------



# ИНСТАЛАЦИЯ

## Пробиване на стената и закрепване на скобите

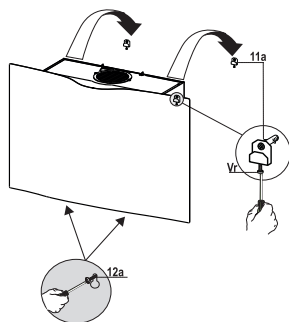


Начертайте на стената следното:

- вертикална линия до тавана или горната повърхност, в центъра на мястото, в което трябва да влезе аспираторът;
- хоризонтална линия: мин. 650 мм над котлона;
- Както е показано на чертежа, отбележете точка за ориентир на 455 мм над хоризонталната линия за ориентир и на разстояние 240 мм отлясно на вертикалната линия за ориентир.
- Повторете тази операция от другата страна, като внимавате линията между точките да е хоризонтална.
- Пробийте отвори със свредло  $\varnothing$  12 мм в отбелязаните точки.
- Вкарайте дюбелите с винт и скоба **11a** в отворите и затегнете.
- Както е показано на чертежа, отбележете точка за ориентир на 75 мм над хоризонталната линия за ориентир и на разстояние 200 мм отлясно на вертикалната линия за ориентир.
- Повторете тази операция от другата страна, като внимавате линията между точките да е хоризонтална.
- Пробийте отвори със свредло  $\varnothing$  8 мм в отбелязаните точки.
- Вкарайте дюбелите **11** в отворите.
- Положете скобата 7.2.1, както е указано, на 1-2 мм от тавана или повърхността над аспиратора, като центровете центъра (каналите) ѝ с вертикалната линия за ориентир.
- Отбележете центровете на отворите в скобата.
- Положете скобата 7.2.1 както е указано, на X мм под първата скоба (X = височината на предоставения горен комин), като центровете центъра (каналите) ѝ с вертикалната линия за ориентир.
- Отбележете центровете на отворите в скобата.
- Пробийте отвори със свредло  $\varnothing$  8 мм в отбелязаните точки.
- Вкарайте дюбелите **11** в отворите.
- Закрепете скобите с помощта на предоставените винтове **12a** (4,2 x 44,4).

## Поставяне на аспиратора

- Свалете металния филтър за мазнини с предвидените ръкохватки.
- Регулирайте двата винта **Vr** в скобите **11a**, така че да са в началото на завинтване.
- Закачете тялото на аспиратора към двете скоби **11a**.
- Вътре тялото на аспиратора, завинтете винтовете **Vr** до нивото на самото тяло на аспиратора.
- Завинтете осигуряващите винтове **12a**.
- Поставете на място металния филтър за мазнини.

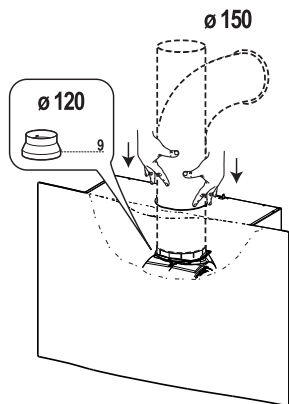


## Свързване

### ИЗХОД ЗА ВЪЗДУХА – ВАРИАНТ С ОТВЕЖДАНЕ

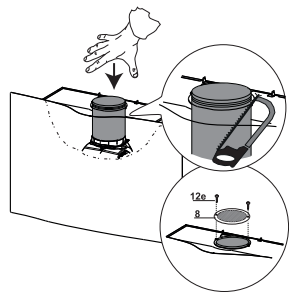
Когато инсталирате варианта с отвеждане, свържете аспиратора с въздуховод за отвеждане, като използвате твърда или гъвкава тръба с  $\varnothing 150 - \varnothing 120$ , по избор на техника, който извършва инсталирането.

- Уверете се, че тръбата е здраво вкарана в изхода на блока на мотора.
- Поставете изходната тръба, като използвате подходящи скоби за тръба. Материалите, необходими за целта, не са включени в комплекта.



### ИЗХОД ЗА ВЪЗДУХА – ВАРИАНТ С РЕЦИРКУЛАЦИЯ

- Съединете 2-та полуелемента, които съставят тръбата **14**.
- Натиснете тръбата **14** плътно, докато влезе докрай.
- Изрежете с инструмент излишната част.
- Поставете насочващата решетка **8** на изхода за рециклиран въздух с помощта на предоставените 2 винта **12e** (2,9 x 9,5).
- Уверете се, че е поставен филтърът с активен въглен.

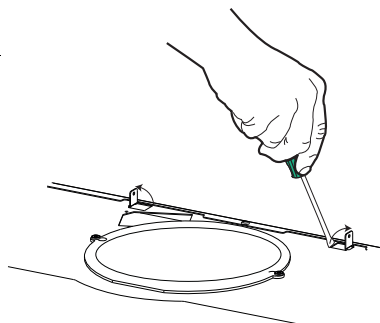


## Монтаж на комина

Повдигнете двата накрайника, които се намират на аспиратора в близост до отвора за изход на въздуха.

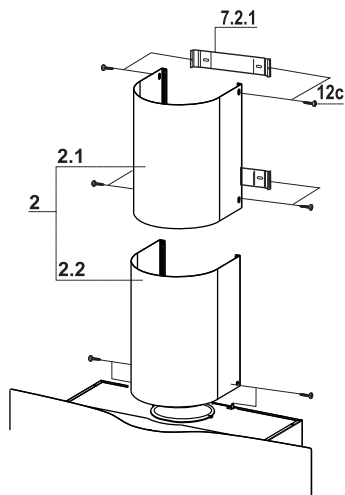
### Горен комин

- Леко отворете двете странични части, закачете ги зад скобите **7.2.1** и ги съберете отново, докато се допрат една до друга.
- Закрепете ги към страните на скобите с помощта на предоставените 4 винта **12c** (2,9 x 9,5).



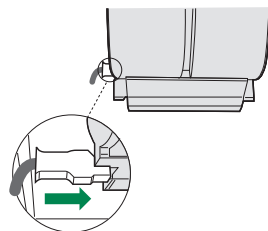
### Долен комин

- Отворете двете странични крилца на комина, закачете ги между горния комин и стената и ги затворете отново, докато се допрат една до друга.
- Закрепете долната част към накрайниците на аспиратора от двете му страни, като използвате предоставените 2 винта **12c** (2,9 x 9,5).

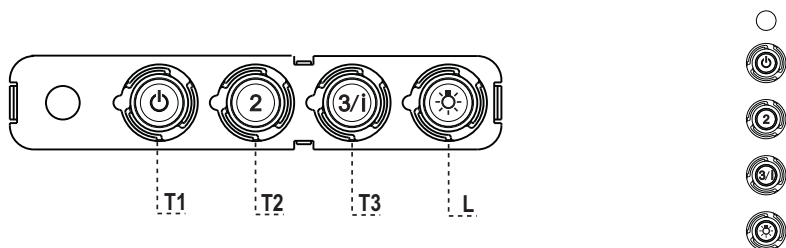


## СВЪРЗВАНЕ КЪМ ЕЛЕКТРИЧЕСКАТА МРЕЖА

- Свържете аспиратора към мрежовото захранване чрез двуполусен прекъсвач с разстояние между контактите най-малко 3 мм.
- Свалете филтрите за мазнини (вж. раздела "Поддръжка"), като се уверите, че щепселът на захранващия кабел е поставен правилно в контакта от страни на вентилатора.



# УПОТРЕБА



## Панел за управление

БУТОН	СВЕТОДИОД	ФУНКЦИИ
<b>T1</b> Скорост	Вкл.	Включва мотора на първа скорост.
		Изключва мотора.
<b>T2</b> Скорост	Вкл.	Включва мотора на втора скорост.
<b>T3</b> Скорост	Фиксирана	При кратко натискане включва мотора на трета скорост.
	Мига	Натискане и задържане за 2 секунди. Задейства четвърта скорост с нагласен таймер за 6 минути, след което се връща към скоростта, която е била зададена преди това. Подходящ за справяне с максимално ниво на изпарения при готвене.
<b>L</b> Осветление		Включва и изключва осветлението.

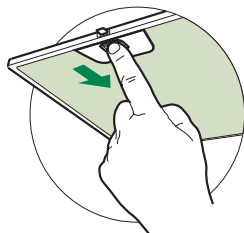
**Предупреждение:** Бутон **T1** изключва мотора след началното натискане за първа скорост.

# ПОДДРЪЖКА И ПОЧИСТВАНЕ

## Филтри за мазнини

### ПОЧИСТВАНЕ НА МЕТАЛНИ КАСЕТЪЧНИ ФИЛТРИ ЗА МАЗНИНИ

- Филтрите трябва да се чистят на всеки 2 месеца или по-често при особено интензивно използване на аспиратора. Филтрите може да се почистват в съдомиялна машина.
- Извадете филтрите един по един, след като сте разкачили съответните фиксиращи елементи.
- Измийте филтрите, като внимавате да не ги огъвате. Оставете ги да изсъхнат, преди да ги поставите отново.
- При поставянето на филтрите се уверете, че дръжката се показва от външната страна.

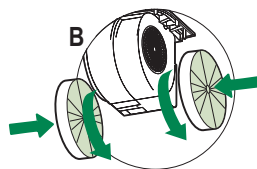
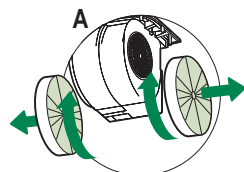


### Филтър с активен въглен (вариант с рецикулация)

Тези филтри не се мият и не може да се регенерират и трябва да се сменят приблизително на 4 месеца работа или по-често, ако се използват интензивно.

### СМЯНА НА ФИЛТЪРА С АКТИВЕН ВЪГЛЕН

- Свалете металните филтри за мазнини
- Извадете задръстения филтър с активен въглен, както е показано (A).
- Поставете новите филтри (B).
- Поставете металните филтри за мазнини.



## Осветителен прибор

- При необходимост от замяна се свържете с отдела за техническа поддръжка ("За да закупите осветителния прибор се свържете с отдела за техническа поддръжка").




- ❶ اقرأ هذا الدليل بعناية قبل التركيب والاستخدام حرصاً على سلامتك ومن أجل التشغيل الصحيح للجهاز. احتفظ دائماً بهذه التعليمات مع الجهاز حتى عند نقله أو بيعه. يجب على المستخدم أن يعرف بالكامل مميزات التشغيل والسلامة لهذا الجهاز.
- ⚠ يجب توصيل الأسلاك بواسطة فني متخصص.
- المصنع ليس مسؤولاً عن الأضرار الناتجة عن سوء التركيب أو سوء استعمال الجهاز.
  - المسافة في الحد الأدنى للسلامة بين سطح الطبخ والمدخنة يجب أن تكون 650 مم، (بعض الموديلات يمكن تركيبها على ارتفاع أقل، يرجى الرجوع الى قفات الأحجام والتركيب.
  - إذا كان لتعليمات التثبيت لفرن الغاز تشير إلى الحاجة لمسافة أكبر من المشار إليها أعلاه، يجب أن تأخذ ذلك في الحسبان.
  - تأكد من أن التيار الكهربائي مطابق لما هو مشار إليه في اللوحة الموجودة داخل المدخنة.
  - يجب تركيب أجهزة الفصل في النظام الثابت بما يتوافق مع لوائح أنظمة توصيل الأسلاك.
  - بالنسبة للأجهزة من الفئة I، تحقق من أن شبكة تغذية الطاقة المنزلية تمتلك توصيل أرضي مناسب.
  - قم بتوصيل المدخنة بماسورة تفرغ الدخان بحيث يكون قطرها 120 مم. ينبغي أن يكون مسار الماسورة قصيراً قدر الامكان.
  - يجب احترام جميع القوانين السارية الخاصة بالتخلص من الهواء الفاسد. لا توصل المدخنة الشاقطة بمواسير تحمل أدخنة احتراق (على سبيل المثال من الغلايات والمدخن وما إلى ذلك)

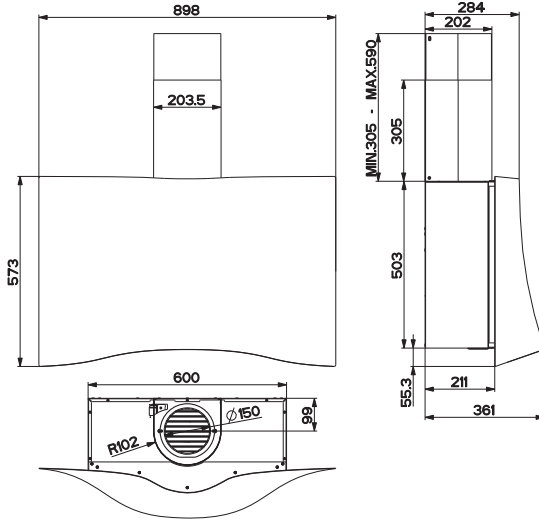
- إذا تم استخدام المدخنة مع الأجهزة غير الكهربائية (مثل أجهزة الغاز) ، يجب ضمان درجة كافية من التهوية في الغرفة لمنع عودة تدفق غاز العادم. عند استخدام المدخنة مع الأجهزة التي تعمل بالطاقة بدلاً من الكهرباء، فإن الضغط السلبي في المكان يجب ألا يتجاوز 0,04 ميلي بار لمنع رجوع الأدخنة مجدداً إلى المكان بواسطة المدخنة.
- لا يجب إخلاء الهواء من خلال ماسورة أو قناة تُستخدم لتصريف الأبخرة من جهاز احتراق يعمل بالغاز أو بأنواع الوقود الأخرى.
- يجب استبدال سلك الطاقة عن طريق المصنع أو فني الخدمة، في حال تلفه.
- قم بتوصيل القابس بمنفذ يتوافق مع اللوائح المعمول بها ويكون في وضع يسهل الوصول إليه.
- فيما يتعلق بالتدابير التقنية والسلامة الواجب اتخاذها لتصريف الأدخنة، من الضروري اتباع القواعد التي وضعتها السلطات المحلية بدقة.
- **⚠ تحذير:** قبل القيام بتركيب المدخنة، قم بإزالة رقاقة الحماية.
- قم باستخدام البراغي والأدوات التي تتوافق مع الجهاز فقط.
- **⚠ تحذير:** الفشل في تركيب البراغي أو تثبيت الجهاز وفقاً لهذه التعليمات قد ينجم عنه مخاطر كهربية.
- لا تنظر إليها مباشرة بواسطة الأجهزة البصرية (مناظير، عدسة مكبرة....).
- لا تطبخ الطعام الذي ينتج لهب مرتفع مثل الفلامبيه تحت المدخنة: قد يسبب ذلك حريق.
- يمكن استخدام هذا الجهاز من قبل الأطفال بعمر 8 سنوات أو أقل ومن قبل الأشخاص ذوي القدرات الحسية النفسية الجسدية الأقل أو مع الخبرة والمعرفة غير الكافية ، بشرط أن يتم الإشراف عليهم وإرشادهم بعناية حول كيفية استخدام الجهاز بأمان وعلى الأخطار التي تتطوي على استخدامه. لا يجوز أن يلعب الأطفال بالجهاز. يُسمح للأطفال بتنظيف الجهاز وصيانته بشرط الإشراف عليهم.
- يجب الإشراف على الأطفال ومنعهم من العبث بالجهاز.

• يجب ألا يستخدم الجهاز الأشخاص (بما في ذلك الأطفال) الذين لديهم قدرات نفسية-حسية منخفضة أو مع خبرة ومعرفة غير كافية، ما لم يتم الإشراف عليهم وإرشادهم بعناية.

⚠ المناطق المكشوفة والتي يمكن الوصول إليها عند استعمال جهاز الطبخ قد تكون شديدة الحرارة.

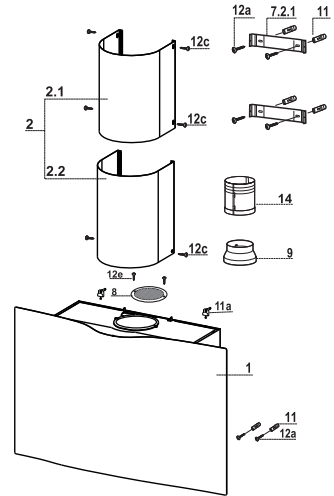
• قم بتنظيف و/أو استبدال الفلاتر بعد الفترة الزمنية المحددة انظر فقرة الصيانة والتنظيف. يجب أن يكون هناك تهوية كافية في الغرفة عند استخدام المدخنة في نفس الوقت الذي تستخدم فيه الأجهزة التي تستخدم الغاز أو أنواع الوقود الأخرى (لا تنطبق على الأجهزة التي تقوم بتفريغ الهواء داخل الغرفة فقط).

يشير الرمز  على المنتج أو على العبوة إلى عدم التخلص من المنتج كنفائات منزلية عادية. بل يجب تسليمه إلى نقطة جمع نفائات متخصصة في إعادة تدوير المعدات الكهربائية والإلكترونية. عند التأكد من التخلص من هذا المنتج بطريقة صحيحة، فأنت تساعد بذلك في منع حدوث عواقب سلبية على البيئة والصحة البشرية، والتي قد تقع بالفعل بسبب التعامل غير السليم مع المنتج كنفائية. لمزيد من المعلومات عن إعادة تدوير هذا المنتج، يُرجى الاتصال على مكتب المدينة المحلي، أو خدمة التخلص من النفائات المنزلي، أو المتجر الذي اشتريته منه هذا المنتج.

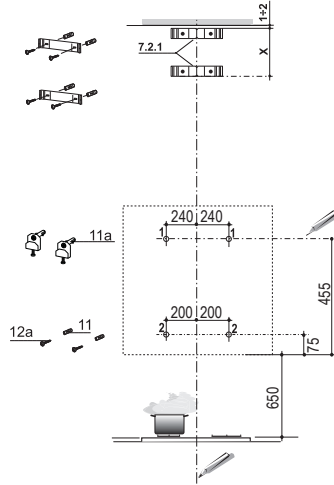


### المكونات

مكون	الكمية	مكونات المنتج	مرجع
هيكل المدخنة كامل: مع التحكم، المصابيح، مجموعة التهوية، المرشحات	1	1	1
عمود مدخنة تليسكوبي مؤلف من:	1	2	2
عمود مدخنة علوي	1	2.1	2.1
عمود مدخنة أسفل	1	2.2	2.2
شبكة موجهة لخروج الهواء D.150	1	8	8
الحافة المنخفضة (قطر 150-120 مم)	1	9	9
نظويلة مخرج الهواء لجسم المدخنة مكون من 2 أجزاء شبه قشرية	1	14	14
مكون	الكمية	مكونات المنتج	مرجع
أوتاد	6	11	11
أوتاد SB 12/10	2	11a	11a
براغي 4.2x44.4	6	12a	12a
براغي 2.9x9.5	6	12c	12c
براغي 2.9x6.5	2	12e	12e
كمية مستندات			
كتيب التعليمات	1		



العلاقة وتثبيت الجدران ثقوب

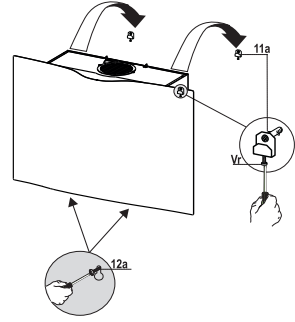


خطط على الجدار.:

- خط عمودي حتى السقف أو للحد الأعلى، في وسط المنطقة المرغوب تركيب المدخنة فيها؛
- خط أفقي على مسافة: 650 سم على الأقل فوق سطح الطبخ؛
- ضع كما هو مشار، علامة نقطة المرجع على مسافة 455 مم فوق الخط الأفقي المرجع، وعلى مسافة 240 مم على يمين الخط العمودي المرجع .
- أعد نفس العملية في الجهة المعاكسة، مع التأكد من المستوى.
- اثقب بقطر 12 Ø مم النقاط المعلّمة.
- أدخل البراغي مع مثبتاتها والعلاقة 11a في الثقوب، ثم أحكمها.
- ضع كما هو مشار، علامة نقطة المرجع على مسافة 75 مم فوق الخط الأفقي المرجع، وعلى مسافة 200 مم على يمين الخط العمودي المرجع .
- أعد نفس العملية في الجهة المعاكسة، مع التأكد من المستوى.
- اثقب بقطر 8 Ø مم النقاط المعلّمة.
- أدخل المثبتات 11 في الثقوب .
- ضع العلاقة كما هو مبين 7.2.1 على بعد 1-2 مم من السقف أو من الحد الأعلى ، وقم بموازاة المركز (مكان الحفر) على الخط العمودي المرجع.
- ضع علامات مراكز الثقوب للعلاقة.
- ضع العلاقة كما هو مبين 7.2.1 على بعد X مم أسفل العلاقة الأولى ( X = ارتفاع الجزء العلوي المزود مع المدخنة)، وقم بموازاة المركز (مكان الحفر) على الخط العمودي المرجع.
- ضع علامات مراكز الثقوب للعلاقة.
- اثقب بقطر 8 Ø مم النقاط المعلّمة.
- أدخل المثبتات 11 في الثقوب.
- ثبت الوصلة بواسطة البراغي 12a (4.2 x 44.4) المزودة.

## تركيب هيكل المدخنة

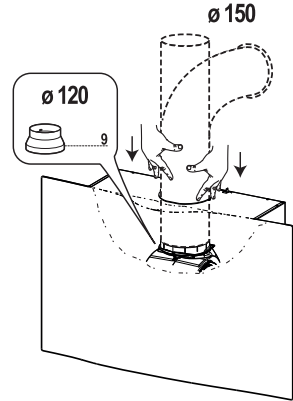
- اخلع الفلاتر المضادة للشحوم بواسطة المقبض المخصص.
- قم بضبط البرغيين Vr، الخاصين بالعلاقة 11a، في بداية المسار.
- قم بتعليق هيكل المدخنة على العلاقين 11a.
- قم بضبط البراغي Vr من داخل المدخنة من أجل ضبط المستوى.
- ثبت براغي الأمان 12a.
- أعد تركيب الفلتر المضاد للشحوم.



## توصيلات

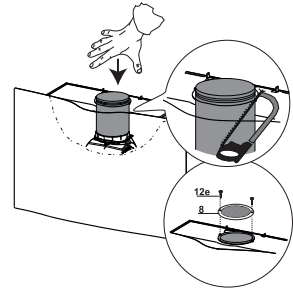
### مخرج الهواء طراز الشافط

- لتركيب المدخنة نسخة الشفط قم بربط المدخنة لأنبوب المخرج بواسطة أنبوب صلب أو مطاوع بقطر  $\varnothing 150$  و  $\varnothing 120$  ويترك الأمر لاختيار من يقوم بالتركيب.
- تأكد من الأنابيب تم ادخاله على مخرج مجموعة الموتور.
- قم بتثبيت الأنابيب بواسطة مشدات التنبيت. المواد اللازمة ليست مزودة مع الجهاز.



### مخرج الهواء طراز ذو الفلاتر

- قم بتجميع الـ 2 شبه قشريان اللذان يؤلفان الأنبوب 14.
- ادفع بقوة الأنبوب 14 حتى النهاية.
- اقطع الجزء الزائد بواسطة أداة مناسبة.
- تثبت الشبكة الموجهة 8 على مخرج الهواء المدور بواسطة 2 براغي 12e.
- تأكد من وجود الفلاتر الكربونية النشطة المضادة للروائح.

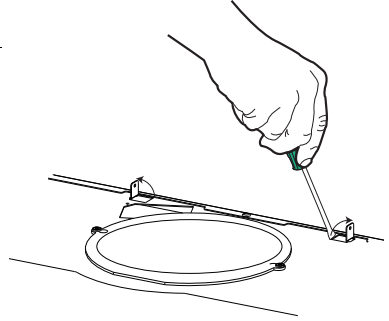


## تركيب أنبوب المدخنة

ارفع قليلاً النتوءات على جسم المدخنة بقرب فتحة خروج الهواء.

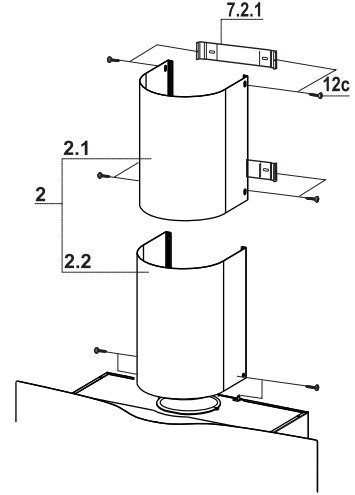
### أنبوب المدخنة العلوي

- قم بتوسيع بعض الشيء الحواف الجانبية، واربطهم وراء الأوتاد **7.2.1** ثم أغلق بعد ذلك بإحكام.
- ثبت جانبياً على الأوتاد بواسطة الـ 4 براغي **12c** (2.9 x 9.5) المزودة.



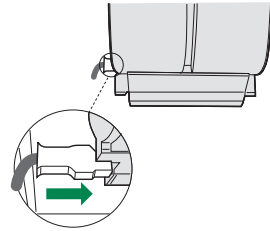
### أنبوب المدخنة الأسفل

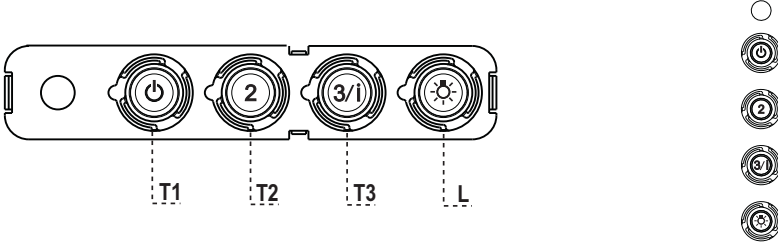
- قم بتوسيع بعض الشيء الحواف الجانبية لأنبوب المدخنة، واربط بين الأنبوب الأعلى والجدار وأغلق بإحكام.
- ثبت جانبياً الأجزاء السفلية على نتوءات جسم المدخنة، بواسطة الـ 2 براغي **12c** (2.9 x 9.5) المزودة.



## التوصيل الكهربائي

- قم بتوصيل الشفاط بمصدر الكهرباء من خلال ( مشترك ثنائي القطبين ) لتعويض الفارق في الفتحات بين الشفاط و المصدر الرئيسي .
- انزع فلاتر الدهون ( انظر فقرة الصيانة ) وتأكد من توصيل سلك الكهرباء بالوضع الصحيح داخل الفيشة الموجودة علي جانب المروحة .





## لوحة التحكم

الزر الديود	وظائف
T1 سرعة	يشغل الموتور على السرعة الأولى. يطفى الموتور
T2 سرعة	يشغل الموتور على السرعة الثانية.
T3 سرعة	بالضغط قليلاً يشغل الموتور على السرعة الثالثة. بالضغط لمدة 2 ثانية.
L إناره	يفعل السرعة الرابعة لمدة 6 دقائق، وبعد ذلك يعود للسرعة التي كان عليها . ملانمة لمواجهة انبعاث دخان الطبخ القوي. يشغل ويطفى جهاز الإنارة.

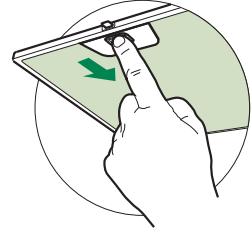
تحذير: الزر T1 يطفى الموتور من خلال العودة الى السرعة الأولى.



## فلتر الدهون

### تنظيف فلتر الدهون

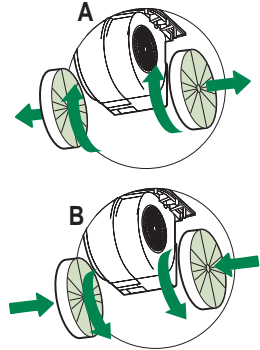
- يجب تنظيف الفلاتر كل شهرين من الاستعمال او بشكل متكرر مع الاستعمال الشاق .
- يمكن تنظيفه داخل غسالة الأطباق .
- يتوزع الفلاتر من خلال الضغط عليها باتجاه الخلف مع سحبها لاسفل في نفس الوقت .
- اغسل الفلتر مع الحرص علي عدم صط الفلاتر ثم اتركها لتجف قبل اعادة التركيب .
- عند اعادة التركيب تاكد ان مكبس الغلق متجه ناحية الخارج .



### فلتر الكربون ( نظام اعادة التوزيع الداخلي )

هذه الفلاتر غير قابلة للغسيل او التنظيف بل يجب استبدالها كل 4 اشهر من الاستعمال وتكرر عملية الاستبدال مع الاستعمال الشاق .  
تغير فلتر المربون

- انزع فلتر الدهون المعدني
- ثم انزع فلتر الكربون المشبع بالدهون كما هو موضح (A) .
- فو بتركيب الفلتر الجديد (B) .
- واعد تركيب فلتر الدهون مرة اخري .



### إنارة

- عند تبديلها يجب طلب الخدمة الفنية. (" عند الرغبة بشرائها راجع الخدمة الفنية")





CE